



AX5

# TriplePAR™

Bedienungsanleitung

# 1 INHALT

2	Lieferumfang .....	4
3	Sicherheit und Handhabung.....	4
3.1	EU Konformitätserklärung.....	5
3.2	Bügel.....	5
3.3	AX5 Aufhängen .....	7
3.4	Gewinde auf der Rückseite .....	8
3.5	Kippständer.....	8
3.6	Filter.....	9
3.7	Akku .....	10
3.8	Akku-Symbol und Status-LED.....	10
3.9	Aufladen .....	11
3.10	Ladekoffer .....	11
3.11	Netzanschluss.....	12
4	Spezifikation .....	13
5	Fehlersuche .....	13
6	Betrieb .....	14
6.1	Versandmodus (Ship Mode) .....	14
6.2	AsteraRGB Farbraum (AsteraRGB Color Space) .....	14
6.3	Steuerungsmöglichkeiten:.....	15
6.4	Steuerung mit der Infrarotfernbedienung ARC1 .....	16
6.5	Steuerung mit der AsteraApp™ .....	16
6.6	Steuerung per Drahtlosem DMX (Wireless DMX) .....	17
6.7	Steuerung per DMX Kabel .....	17
6.8	Bedienfeld (Control Panel).....	17
6.9	Status-Anzeige .....	18
6.10	Optionen Des Hauptmenüs .....	19
6.11	Menü Kurzbefehle (Shortcuts).....	19
6.12	Eingangswahl (Input Select) .....	19
6.13	Eine Feste (Statische) Farbe Wählen .....	21
6.14	DMX Einstellungen.....	22
6.15	Dimmer Kurven .....	23
6.16	DMX Ausfall (DMX FAIL) .....	24
6.17	Laufzeit.....	24
6.18	CRMX Paarung Aufheben (unpair crmx) .....	25
6.19	Standalone.....	26
6.20	Ausfall Der Netzspannung (AC Failure/Emergency Light) .....	28
6.21	Info .....	28
6.22	Zurücksetzen Der Einstellungen (Reset Settings) .....	29
7	Verwendung der Lampe mit der AsteraApp™ .....	30
7.1	Lampen Paaren mit der AsteraApp™ .....	30
7.2	Leistungsfähige Lichtsteuerung .....	30
7.3	Farbe Einstellen.....	31
7.4	Erstellen eines Sets.....	32
7.5	Lampen Gezielt Ansprechen .....	33
7.6	Effekt Wechseln .....	34
7.7	Mögliche Effekte .....	35
7.8	Farbwechsel Effekte Im Detail .....	36
7.9	Der Hauptbildschirm.....	37
7.10	Helligkeit.....	38
7.11	Laufzeit.....	39
7.12	Anti-Flackern (Anti-Flicker) .....	39
7.13	Diebstahl Alarm (Theft Alarm).....	40
7.14	Bereitschaftsmodus (Standby) Ein-u. Ausschalten .....	41
7.15	DMX Einstellungen.....	42



8	Menü Überblick .....	43
9	Ansichten und Abmessungen.....	44
10	DMX Profile .....	45
	1: RGB (PIXELS = 1; STROSKOP = AUS) .....	45
	2: RGBS (PIXELS = 1; STROSKOP = AUS) .....	45
	3: RGBAW (PIXEL = 1; STROSKOP = AUS) .....	45
	4: DIM RGB (PIXEL = 1; STROSKOP = AUS) .....	45
	5: DIM RGBW (PIXEL = 1; STROSKOP = AUS) .....	46
	6: DIM RGBAW (PIXEL = 1; STROSKOP = AUS) .....	46
	7: RGB CCT DIM IND (PIXEL = 1; STROSKOP = AUS) .....	46
	8: RGBS (PIXEL = 1; STROBOSKOP = EINZELN) .....	47
	9: RGBWS (PIXEL = 1; STROBOSKOP = EINZELN) .....	47
	10: RGBAWS (PIXEL = 1; STROBOSKOP = EINZELN) .....	47
	11: DIM RGBS (PIXEL = 1; STROBOSKOP = EINZELN) .....	48
	12: DIM RGBWS (PIXEL = 1; STROBOSKOP = EINZELN) .....	48
	13: DIM RGBAWS (PIXEL = 1; STROBOSKOP = EINZELN) .....	48
	14: RGB CCT DIM IND S (PIXEL = 1; STROBOSKOP = EINZELN) .....	49
	15: EFFECT MODE FIX .....	50
	16: EFFECT MODE RGB.....	52
	LEE Farbfilter .....	54
11	Versionen .....	58



### **Kontaktinformation**

Astera LED Technology GmbH

Stahlgruberring 36  
81829 Munich  
Germany

+49 89 2155253-0

### **Technische Unterstützung**

Europa: +49 89 21552253-1

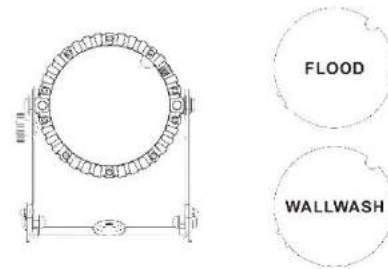
Amerika: +1 954 578 8881

Asien: +86 755 28237295

Email: [service@astera-led.com](mailto:service@astera-led.com)

## 2 LIEFERUMFANG

- TriplePAR™
- Weitwinkel-Filter (32°)
- Wallwash-Filter (17° x 46°)
- Schnell-Start-Anleitung



## 3 SICHERHEIT UND HANDHABUNG

Lesen Sie vor Inbetriebnahme die Anleitung sorgfältig durch. Stellen Sie sicher, dass im Falle einer Weitergabe, eines Verleihs oder Verkaufs, die Anleitung an den Benutzer ausgehändigt wird.

Denken Sie daran, dass diese Anleitung nicht alle Gefahren und Betriebsbedingungen erfassen kann. Seien Sie vorsichtig bei Handhabung und Betrieb dieses Gerätes.

Dieses Produkt ist ausschließlich für die professionelle Nutzung vorgesehen und nicht für den Heimgebrauch.



**Betreiben Sie das Gerät nicht in hoher Umgebungstemperatur oder unter direkter Sonneneinstrahlung.**  
Das verursacht Fehlfunktionen oder Beschädigungen am Gerät.



**Service und Reparaturen nur durch qualifiziertes Fachpersonal.**  
Das Gehäuse darf nicht geöffnet werden.  
Tauschen sie die LED Lichtquelle nicht selbst aus.  
Vorsicht, Stromschlaggefahr.



**Sehen Sie nicht direkt in den Lichtstrahl. Das kann zu Verletzungen Ihrer Augen führen.**  
Betrachten Sie die LEDs nicht durch ein Vergrößerungsglas oder eine Linse, die das Licht bündeln könnte.  
Verwenden Sie nur von Astera genehmigtes Zubehör, um den Lichtstrahl zu zerstreuen oder zu verändern.



**Die Gehäuseoberfläche der Lampe kann sich im regulären Betrieb auf bis zu 70°C (158°F) erwärmen. Stellen Sie sicher, dass ein versehentliches Berühren des Gehäuses ausgeschlossen ist. Lassen Sie die Lampe vor Wartungsarbeiten, vor dem Aufladen etc. immer abkühlen.**



**Diese Lampe besitzt einen wieder aufladbaren Lithium-Ionen Akkumulator. Bitte vermeiden Sie starke Stöße, Stürze und Erschütterungen, das kann zu Feuer oder Explosion führen.**  
Lagern Sie das Gerät niemals mit vollständig entladendem Akku, laden Sie diesen sofort nach Entladung wieder auf.  
Laden Sie vor Lagerung alle Lampen vollständig auf, unvollständig geladene Akkus verlieren an Kapazität und Haltbarkeit.  
Laden Sie die Akkus alle 6 Monate vollständig auf, wenn die Lampen nicht verwendet werden.



Laden Sie die Lampen nur bei geöffnetem Ladekoffer.  
Empfohlen ist eine Ladung der Akkus bei einer Umgebungstemperatur zwischen 0°C und 35°C.



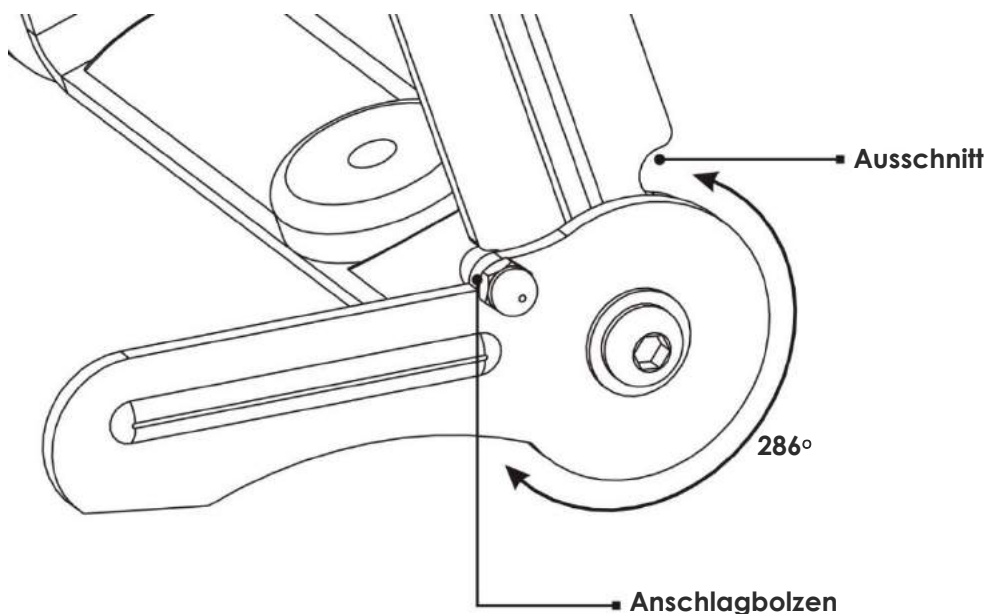
Die Lampe enthält einen Lithium-Ionen Akku. Entsorgen Sie das Gerät am Ende seiner Lebenszeit nicht im Hausmüll!  
Stellen Sie eine Entsorgung gemäß der lokalen Verordnungen und Gesetze sicher, um eine Verschmutzung der Umwelt auszuschließen!  
Die Verpackung ist wiederverwendbar und kann entsorgt werden.

### 3.1 EU KONFORMITÄTSERKLÄRUNG

Dieses Produkt erfüllt die Richtlinie für Funkanlagen (2014/53/EC) der Europäischen Union. Das Gerät erfüllt die folgenden Standards: ETSI EN 301 489-1 V1.8.1; ETSI EN 301 489-3 V1.4.1; ETSI EN 300 328 V1.8.1; EN 609 50.

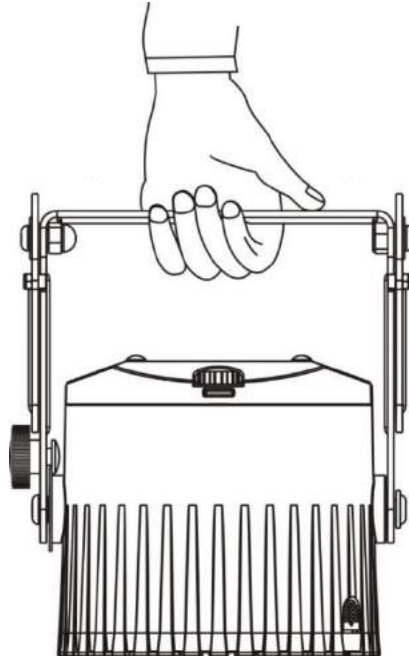
### 3.2 BÜGEL

#### BÜGEL EINKLAPPEN:



## TRAGEN:

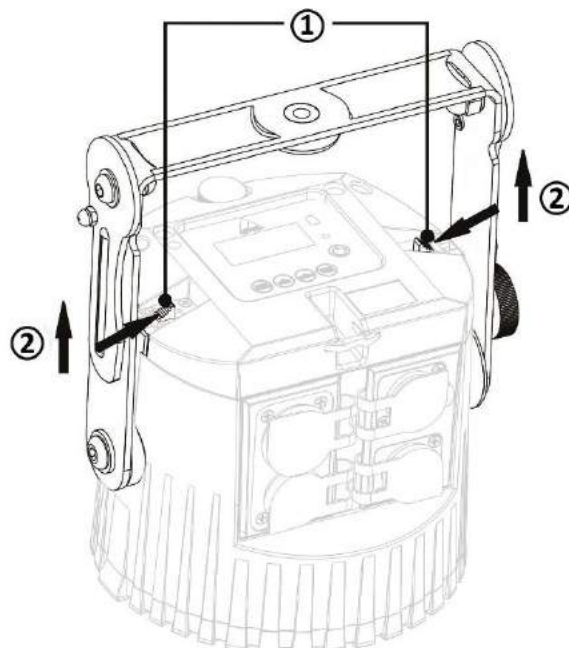
Der AX5 ist mit einem klappbaren Bügel ausgestattet. Hilfreich für die Lagerung, den Transport und das Aufladen ist das Einklappen der FüÙe in eine parallele Position. Der Griff ermöglicht das Tragen von 2 Lampen pro Hand.



## BÜGEL ENTFERNEN:

**SCHRITT 1:** Verriegelungen Richtung Display schieben.

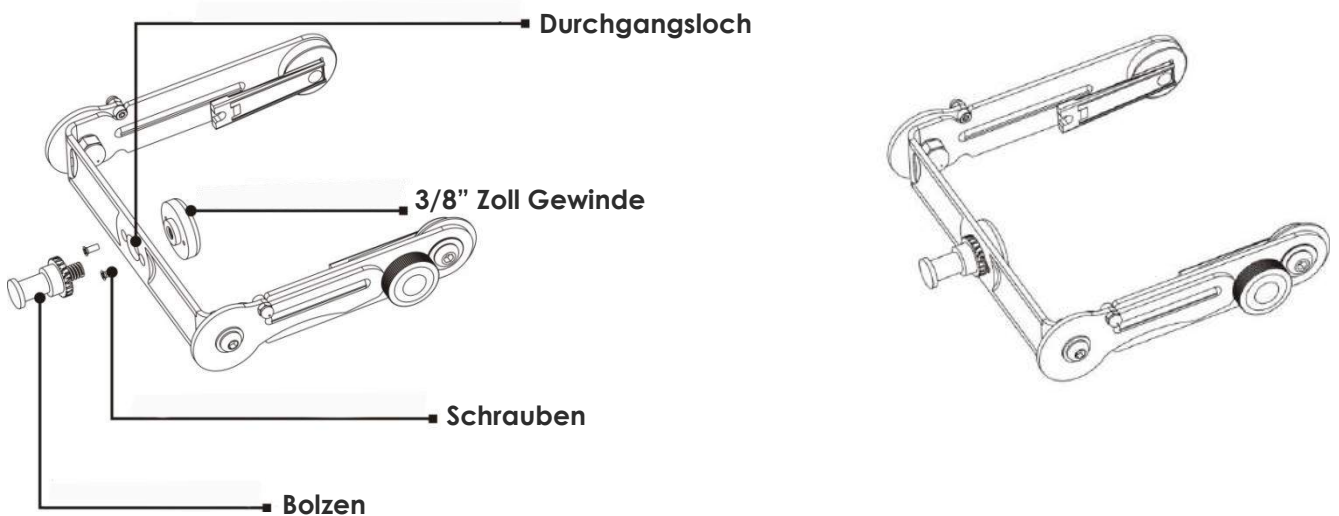
**SCHRITT 2:** Bügel nach oben abziehen



### 3.3 AX5 AUFHÄNGEN

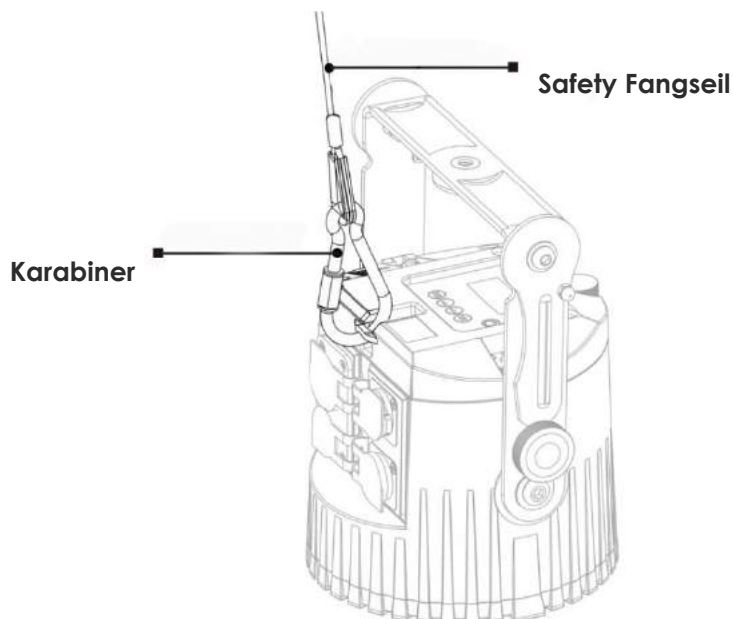
#### GEWINDE UND BOLZEN

Der AX5 kann mit Hilfe von Bolzen und Superclamp gehängt werden. Dafür ist im Bügel ein 3/8" Zoll Gewinde integriert in welches Manfrotto Adapterbolzen oder der Astera Bolzen (AX1-BLT) geschraubt werden kann. Das Gewinde ist mit 2 Schrauben an den Bügel geschraubt und kann entfernt werden. Dadurch entsteht ein Durchgangsloch mit 14,2mm Durchmesser an dem Schellen etc. festgemacht werden können.



#### SAFTETY FANGSEIL UND KARABINER

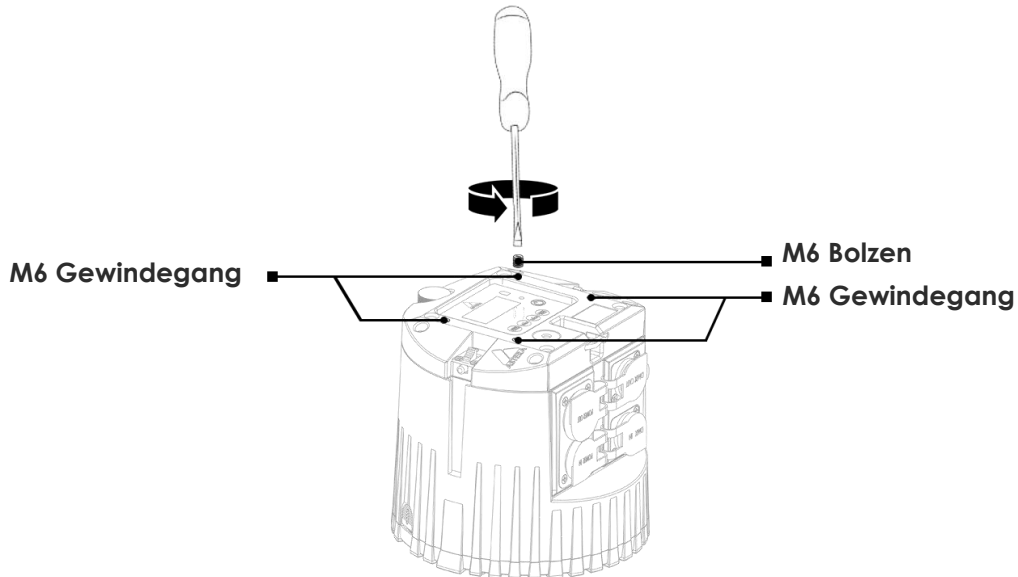
Beim Hängen, immer mit zugelassenem Safety Fangseil und Karabiner sichern, beide müssen mindestens 40kg Belastbarkeit ermöglichen Das Safety Fangseil darf nicht über 20cm fallen wenn die primäre Aufhängung versagt.





### 3.4 GEWINDE AUF DER RÜCKSEITE

Der AX5 hat auf seiner Rückseite 4 integrierte M6 Gewindegänge mit denen er für besondere Installationen und an selbstgebautem Zubehör angeschraubt werden kann. Die M6 Gewindegänge sind mit Bolzen zugeschraubt die mit einem Schlitzschraubenzieher entfernt werden können.



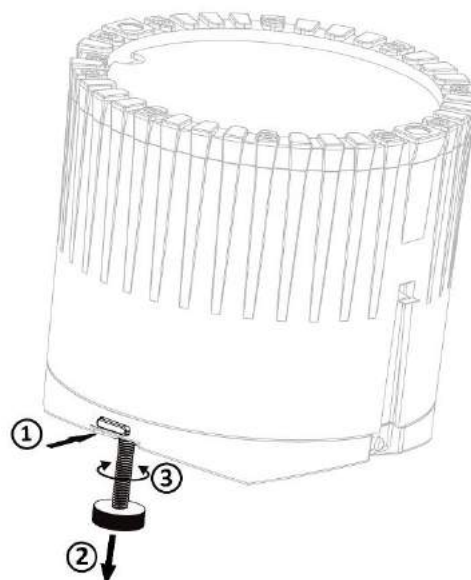
### 3.5 KIPPSTÄNDER

Der AX5 hat einen Kippständer eingebaut mit dem der AX5 geneigt werden kann.

**SCHRITT 1:** Knopf drücken, Kippständer ist federbelastet und springt raus.

**SCHRITT 2:** Kippständer anpassen während der Knopf gedrückt ist.

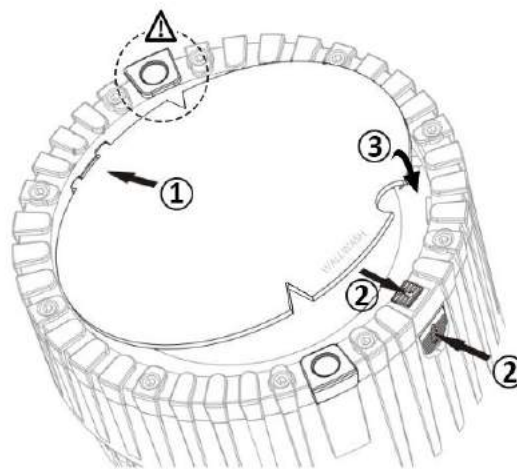
**SCHRITT 3:** Feinabstimmung vornehmen indem der Kippständer gedreht wird.



## 3.6 FILTER

### FILTER EINSETZEN

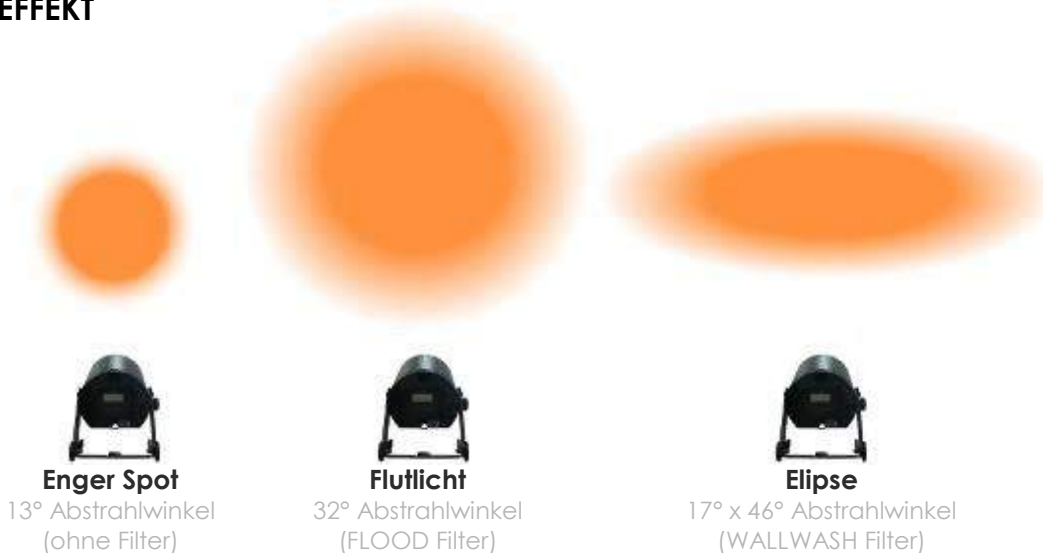
- SCHRITT 1:** Filternasen in die passenden Öffnungen einschieben. Wird der Wallwash Filter genutzt müssen die Kerben des Filters mit den Ladekontakten übereinstimmen, damit der elliptische Lichtstrahl korrekt dargestellt wird.
- SCHRITT 2:** Die Filterverriegelung lösen indem ihr seitliche Knopf gedrückt wird oder ihre Oberseite nach Außen gezogen wird.
- SCHRITT 3:** Den Filter kräftig nach unten drücken, dann die Filterverriegelung loslassen damit der Filter fixiert wird.



### FILTER ENTFERNEN

Filterverriegelung öffnen, Finger in den ausgeschnittenen Halbkreis setzen und Filter herausheben.

### FILTER EFFEKT



### 3.7 AKKU

Im Akkubetrieb reguliert die Lampe die Ausgangsleistung, um die erforderliche Mindestlaufzeit zu gewährleisten. Die Laufzeit kann über das Bedienfeld der Lampe (siehe Kapitel 6.17) oder über die AsteraApp™ zwischen 1 und 20 Stunden variiert bzw. eingestellt werden.

Der Akku ist ausgelegt für 300 vollständige Entladezyklen. Die Kapazität und damit die erzielbare maximale Laufzeit sinkt im Laufe der Lebensdauer auf 70%. Um die Akku-Lebenszeit zu verlängern, wird ein frühes Wiederaufladen empfohlen. Lassen Sie die Lampe möglichst nicht solange in Betrieb, bis der Akku vollständig aufgebraucht ist.

Bei Betrieb unter 20°C kann die Akkulaufzeit etwas geringer sein als erwartet. Dies kann ebenfalls der Fall sein, wenn die Lampen vor Gebrauch längere Zeit in kalter Umgebung gelagert wurden.

Die Lampe überwacht konstant die LED-Temperatur und verringert automatisch ihre Helligkeit, wenn 65°C überschritten werden. Das gewährleistet einen sicheren und dauerhaften Betrieb. Bei Betrieb in hoher Umgebungstemperatur kann die Helligkeit ebenfalls etwas geringer sein als erwartet.

#### **HINWEIS:**

*Lagern Sie die Lampen immer mit vollem Akku.  
Komplett entladene Akkus müssen umgehend wiederaufgeladen werden, andernfalls kann der Akku beschädigt werden.*

#### **ACHTUNG:**

*Der Akku darf nur durch ein Original Ersatzteil des Herstellers Astera ersetzt werden.*

#### **3.7.1 BEREITSCHAFTSMODUS (STANDBY)**

Mit der AsteraApp™ kann die Lampe in einen speziellen Bereitschaftsmodus gesetzt werden.

In diesem Modus sind LED und CRMX-Empfänger deaktiviert und das Gerät hat eine sehr geringe Leistungsaufnahme.


Ein vollständig aufgeladener Akku erhält den AX5 ungefähr 20 Tage im Standby-Modus.


Um den Bereitschaftsmodus zu verlassen, drücken Sie die ENTER-Taste am Gerät oder verwenden die AsteraApp™.


### 3.8 AKKU-SYMBOL UND STATUS-LED

Die Akku-Status-LED ist gedacht für die Nutzung **vor** einer Veranstaltung. Die Status-LEDs aller Lampen sollten GRÜN anzeigen, um sicherzustellen, dass die Akkus für den geplanten Event genügend Kapazität haben. Zeigt die Status-LED nicht Grün (Rot oder Orange), sollten Sie die Lampe laden.

Bei verbundenem Netzanschluss leuchtet die Status-LED Blau. Während eines Ladevorgangs sehen Sie das Akku-Symbol im Display Ihrer Lampe, das 3 sich von links nach rechts bewegende Balken anzeigt. Bei voll aufgeladenem Akku zeigt das Symbol alle drei Balken dauerhaft an (siehe Bilder unten). Wird bei bereits vollgeladenem Akku das Netzkabel angeschlossen, zeigt das Display ca. 30-60 Sekunden das Akku-Symbol mit bewegten Balken, dann wird der volle Akku angezeigt.

 Weniger als 30 Minuten Laufzeit verbleiben; Bitte Akku laden

 Weniger als 30 Minuten Laufzeit wurden verbraucht

 Mehr als 30 Minuten Laufzeit wurden verbraucht

 Mit Netzspannung verbunden



Ladevorgang läuft



80%+



15% - 50%



50% - 80%



Weniger als 15%

### 3.9 AUFLADEN

Laden Sie die Lampe unmittelbar nach Gebrauch.

Bei Verwendung eines Transport-oder Ladekoffers, achten Sie unbedingt darauf, dass der Koffer während des Ladevorgangs geöffnet ist !

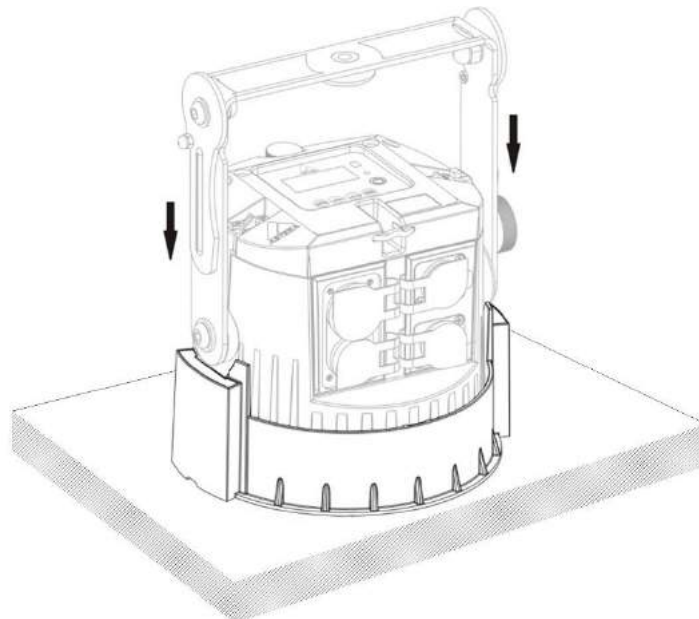
Es wird empfohlen, die Lampen bei einer Umgebungstemperatur zwischen 0°C und 35°C aufzuladen.

Ein normaler Ladevorgang dauert zwischen 5 und 7 Stunden, bei hoher Temperatur der Lampe erheblich länger. Die Lampe ist für die Akkuladung in ausgeschaltetem Zustand ausgelegt. Wird die Lampe mit angeschlossenem Ladegerät eingeschaltet und die Gerätetemperatur liegt unter 45°C, lädt der Akku mit reduziertem Ladestrom abhängig von der gewählten Betriebsart und Helligkeit.

Die Elektronik arbeitet bei angeschlossenem Netz/Ladekabel mit einem Bypass-Schalter für den Akku, die Lampe kann gefahrlos und sicher betrieben werden. Der Akku wird dadurch nicht belastet, es tritt kein zusätzlicher Verschleiß auf.

### 3.10 LADEKOFFER

Der Amptown Ladekoffer enthält eine von Astera hergestellte Ladeplatte die wiederum 8 Laderinge enthält. Um den AX5 zu laden, stellen sie den Strahler in einen weißen Ladering wobei die Polarität keine Rolle spielt. Stellen sie sicher, dass die Ladeplatte mit einem Powercon True1 Netzkabel an eine Steckdose angeschlossen ist, dann beginnt der Ladevorgang automatisch und der Ladestatus wird im Display angezeigt (siehe unten).

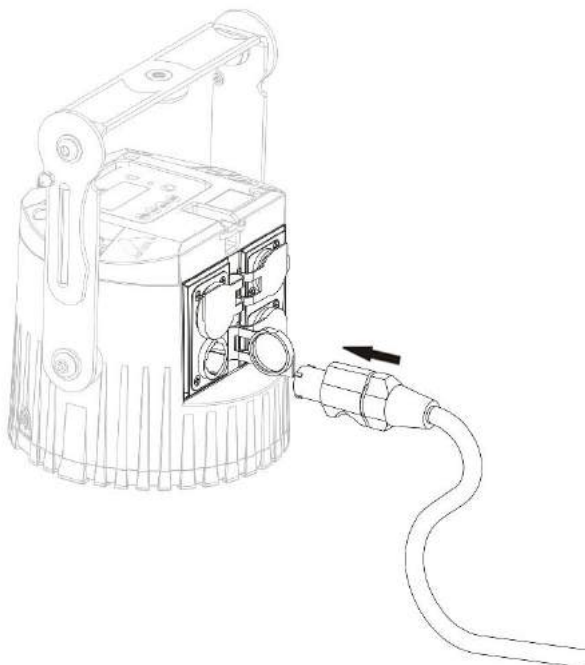


Charging... [==== ] 50%	Akku wird geladen.
Fully Charged [=====]100%	Akku ist voll geladen. Die LCD Hintergrundbeleuchtung schaltet sich aus.
TOO HOT: 60°C [==== ] 50%	Der Akku kann wegen Überhitzung nicht geladen werden. Der Ladevorgang wird angehalten bis die Lampe auf unter 45°C abgekühlt ist.
TOO COLD: -5°C [==== ] 50%	Der Akku kann wegen Unterkühlung nicht geladen werden. Der Ladevorgang wird angehalten bis sich die Lampe auf über 5°C erwärmt hat.
ERROR: #5 [==== ] 50%	Der Akku kann nicht geladen werden. Kontaktieren sie das Service Center und erwähnen sie die Fehlernummer.

### 3.1 | NETZANSCHLUSS

Die Lampe ist ausgestattet mit "Neutrik True1 Powercon" Eingangs- und Ausgangsbuchsen. Hiermit kann der AX5 geladen werden oder für eine längere Installation festverkabelt werden.

Die Anschlüsse sind gemäß Schutzklasse IP65 geschützt, auch bei eingesteckten Kabeln.



## 4 SPEZIFIKATION

<b>LED Leistung:</b>	45W
<b>Leuchtmittel:</b>	3 x 15W RGBAW Philips LEDs
<b>Lichtstrom*:</b>	1,080lm (bei Weiß 3200K)
<b>Emittanz*:</b>	4,800lx (2m; Weiß 3200K)
<b>Farbwiedergabe-Index (CRI)*:</b>	bis zu 92
<b>Abstrahlwinkel:</b>	13°
<b>Eingangsspannung:</b>	90-264V 47-63Hz 2A/115VAC 1.0A/230VAC
<b>Einschaltstrom:</b>	KALTSTART 70A/230VAC
<b>Akkulaufzeit:</b>	bis zu 20 Stunden (stufenlos einstellbar)
<b>Drahtlos-Modul:</b>	868.0-869.7 MHz (902-928 MHz in den USA) 2.4 GHz
<b>Betriebstemperatur:</b>	0°C – 40°C
<b>Relative Luftfeuchte:</b>	0%-100%
<b>Abmessungen mit Bügel:</b>	L148.1mm x W193.6mm x H213.5mm
<b>Abmessungen ohne Bügel:</b>	Ø153.2mm x H140.5mm
<b>Gewicht:</b>	3.40 kg
<b>IP Schutzklasse:</b>	IP65

\* Typische Werte

## 5 FEHLERSUCHE

### **Die Lampe schaltet nicht ein.**

Akku ist leer, verbinden Sie die Lampe mit dem Lade/Netzkabel und versuchen es erneut.

### **Die Lampe schaltet ein und die Displayanzeige ist vorhanden, aber die LEDs leuchten nicht.**

Die Lampe befindet sich im BLACKOUT-Modus, ist auf Farbe Schwarz eingestellt oder arbeitet im DMX-Modus und empfängt kein entsprechendes Ansteuersignal. Es empfiehlt sich, zwischen verschiedenen Setups einen RESET durchzuführen (Kapitel 6.22).

### **Die Lampe arbeitet nicht korrekt – gewählte Farben oder Effekte werden nicht dargestellt.**

Die Lampe arbeitet möglicherweise in einem vorher eingestellten Betriebsmodus. Es empfiehlt sich, zwischen verschiedenen Setups einen RESET durchzuführen (Kapitel 6.22).

### **Nach einem Zurücksetzen (RESET) lässt sich die Lampe weiterhin mit der AsteraApp™ nicht steuern.**

Vergewissern Sie sich, dass die RADIO PIN (Kapitel 6.21) der Lampe und der AsteraApp™ übereinstimmen und dass die Lampe mit der AsteraApp™ gepaart ist.

### **Die Laufzeit der Lampe im Akkubetrieb ist zu gering.**

Die gewünschte Laufzeit kann eingestellt werden. Standardwert ist 5 Stunden. Um eine längere Laufzeit zu erzielen, stellen Sie die Laufzeit auf den gewünschten Wert ein. Alternativ dazu wählen Sie die Anzeige von Farben, die eine geringere Leistung erfordern, z.B. Rot, Grün oder Blau. Ist die Laufzeit weiterhin zu gering, beachten Sie bitte, dass sie bei sehr niedrigen Temperaturen reduziert sein kann.

### **Das Lade/Netzkabel ist angeschlossen, aber die Lampe lädt nicht.**

Der Akku ist vollständig aufgeladen. Beachten Sie Kapitel 3.8 für weitere Informationen. Die Lampe beginnt den Ladevorgang nur, wenn die Temperatur des Akkus 45°C oder weniger beträgt. Schalten Sie die Lampe aus und lassen sie abkühlen. Der Ladevorgang startet bei ausreichend niedriger Temperatur. Sollte die Lampe dennoch nicht laden, suchen Sie bitte unsere Website für weitere Informationen auf.

## 6 BETRIEB

### 6.1 VERSANDMODUS (SHIP MODE)

Jeder AX5 verlässt die Astera Fabrik in einem speziellen Versandmodus der im erlaubt lange Zeit gelagert werden zu kömmem ohne dem Akkupack zu schaden. Vor dem ersten Einsatz muss der AX5 an eine Stromquelle angeschlossen werden um den Versandmodus zu verlassen.

### 6.2 ASTERARGB FARBRAUM (ASTERARGB COLOR SPACE)

Die Lampe arbeitet mit einem speziell optimierten RGB Farbraum, dem AsteraRGB color space. Damit entfällt die Notwendigkeit, jede einzelne Farbe individuell zu kontrollieren, um eine bestimmte Farbe darzustellen. Stattdessen errechnet die Lampe die optimale Kombination aller Farben basierend auf einem RGB-Wert. Mit einbezogen wird auch die Temperatur jedes einzelnen LED-Chips, um eine optimale Farbwiedergabe zu gewährleisten.

Dadurch ist es möglich, Farben mit einer sehr hohen Genauigkeit darzustellen. Sogar die Darstellung jeder beliebigen Farbe im CIE-Farbraum ist mit AsteraRGB möglich. Am einfachsten ist hier die Verwendung der AsteraApp™:

- Gehen Sie auf Farbauswahl und fügen eine neue Farbe hinzu (Favoriten / „Herz“- Symbol).
- Wählen Sie die Farbe aus und bearbeiten sie diese.
- Dieses Dialogfenster öffnet sich (Bild rechts)

Hier finden Sie die AsteraRGB-Werte für eine bestimmte Farbtemperatur. S-RGB oder CIE1931-Werte können durch Betätigen der entsprechenden Schaltfläche in AsteraRGB-Werte umgerechnet werden.

Definierte Werte des AsteraRGB Farbraums:

Rot		Grün		Blau	
$x_R$	$y_R$	$x_G$	$y_G$	$x_B$	$y_B$
0.7079	0.2920	0.1750	0.7200	0.1566	0.0177

Weiss (White Point)	
$x$	$y$
0.4917	0.4878



Die Lampe arbeitet mit der Dynamic Power Boost Funktion. Diese Funktion gewährleistet, dass Farben, die weniger Energie benötigen, leicht verstärkt werden, während leistungsintensive Farben etwas reduziert werden.

Dadurch wird die Helligkeit der Lampe maximiert bei gleichzeitiger Aufrechterhaltung der erwünschten Akkulaufzeit.

Bei Steuerung mit der AsteraApp™ können nur RGB-Werte eingestellt werden.

Bei Steuerung per DMX ist es möglich, alle Farben einzeln zu kontrollieren. Beachten Sie aber, dass die Temperaturkompensation in diesem Fall nur bei Rot, Grün und Blau aktiv ist. Bei Weiß kommt es zu einem Temperaturdrift und die Helligkeit kann nicht konstant gehalten werden.

### 6.3 STEUERUNGSMÖGLICHKEITEN:

Die Lampe bietet verschiedene Steuerungsmöglichkeiten:



Verwenden Sie die Infrarotfernbedienung (ARC1), richten sie auf die Lampe und drücken die gewünschte Funktion bzw. den gewünschten Effekt. Der **Infrarotempfänger** des AX5 befindet sich auf der **Unterseite** der Lampe (am Bedienfeld) !



Die AsteraApp™ ermöglicht effizient und schnell die Erstellung einer kundenspezifischen Lightshow. Sie kann mehrere Lampen als Set zusammenfassen, einzelne Lampen oder Sets steuern, und umfangreiche Effekte benutzerdefinierter Farbpaletten übertragen. Weitere Informationen dazu in Kapitel 7.



Die Lampe kann via 5-pin XLR Datenkabel von DMX Konsolen aus gesteuert werden.



Die Lampe kann mit einem DMX Kabel verbunden und gesteuert werden. Sie kann ebenfalls per Funk-DMX gesteuert werden. Der eingebaute Funkempfänger ist sowohl kompatibel mit allen LumenRadio CRMX Sendern, als auch zu W-DMX™ G2, G3, G4 und G4S Sendern (G4 und G4S nur im 2.4 GHz Modus).



Ein- u. Ausschalten der Lampe, Wahl einer festen Farbe oder Änderung der Einstellungen.

*CRMX ist ein eingetragenes Warenzeichen der LumenRadio AB*

*W-DMX ist ein eingetragenes Warenzeichen der Wireless Solution Sweden AB*



## 6.4 STEUERUNG MIT DER INFRAROTFERNBEDIENUNG ARC1

Die Lampe kann mit der Infrarotfernbedienung bedient werden, wenn:

- der Eingangswahlschalter (INPUT SELECT) auf AUTO oder REMOTE CONTROL steht (siehe Kapitel 6.12).
- die Lampe **NICHT** im DMX-Modus arbeitet.  
Im DMX-Modus und Eingangswahl AUTO lässt sich die Lampe per Infrarotfernbedienung nur AN-u. AUSSCHALTEN.



Die ARC1 eignet sich sehr gut, um mehrere Lampen gleichzeitig Ein- oder Auszuschalten. Außerdem können Befehle die an der App eingestellt werden mit der ARC1 an Lampen betätigt werden indem der POWER ON Knopf gedrückt wird.

## 6.5 STEUERUNG MIT DER ASTERAAPP™

Ihre Lampe verfügt über einen eingebauten Farbgenerator (Standalone Engine). Sie kann feste (statische) Farben oder eine Reihe vorinstallierter Effekte mit einer durch den Kunden anpassbaren Farbpalette anzeigen.

Mit der AsteraApp™ können diese Effekte erstellt und durch den eingebauten UHF-Empfänger drahtlos zur Lampe übertragen werden. Die Effekte werden in der Lampe ausgelöst und gestartet, jede Lampe wiederholt das Programm selbständig bis ein neuer Effekt übertragen wird.

Lampen können zu Sets zusammengefasst werden. So können sie einzeln gesteuert oder Effekte an bis zu 32 Lampen gesendet werden.

Mit der AsteraApp™ lassen sich alle Einstellungen komfortabel vornehmen, (z.B. die DMX Adresse oder die Akkulaufzeit).

Mehr Informationen zur AsteraApp™ in Kapitel 7.

## 6.6 STEUERUNG PER DRAHTLOSEM DMX (WIRELESS DMX)

Um Ihre Lampe mit einem CRMX oder W-DMX™ Sender zu paaren, stellen Sie sicher:

- Ihre Lampe ist momentan **nicht** mit einem Sender **gepaart**. Kapitel 6.18 beschreibt die Auflösung einer bestehenden Paarung.
- die Eingangswahl steht auf AUTO und die Lampe befindet sich im Erkennungsmodus (Detect Mode) **oder** die Eingangswahl steht auf „CRMX Wireless DMX“ (siehe Kapitel 6.12).

Dann drücken Sie die Pairing-Taste an Ihrem Sender. Nach 10 Sekunden sollte die Lampe gepaart sein und den korrekten Status anzeigen (Kapitel 6.9).

Wenn Sie die Lampe mit dem Astera ART3 Wireless Transmitter steuern möchten, setzen Sie die Eingangswahl auf „ART3 DMX“ (Kapitel 6.12).

Weitere Details entnehmen Sie bitte der Bedienungsanleitung der Astera Box ART3.

### HINWEIS:





*Treten Schwierigkeiten beim Paaren der Lampe auf, empfehlen wir, zuerst die EINGANGSWAHL auf „CRMX Wireless DMX“ einzustellen. Das gewährleistet die Anzeige und Funktion des CRMX Status.*

## 6.7 STEUERUNG PER DMX KABEL

Der AX5 kann auch per Kabel mit einem Lichtsteuerpult verbunden werden. Dafür muss ein DMX Kabel an die 5-pol XLR Buchse des AX5 angeschlossen werden. Mit dem 5-pol XLR Ausgang können andere Lampen verbunden werden.

Die XLR Buchsen können mit einem passenden Spezialstecker gemäß Schutzklasse IP65 verbunden werden. Kontaktieren sie ihren Händler wegen Spezialstecker und -Kabel.

## 6.8 BEDIENFELD (CONTROL PANEL)

Beschriftung			
			
Zurück zum vorhergehenden Menü	Nach unten scrollen	Nach oben scrollen	Auswählen / Bestätigen
Aus der STATUS-Anzeige drücken Sie die Tasten, um:			
ins HAUPTMENÜ zu gelangen	einen RESET durchzuführen	ins HAUPTMENÜ zu gelangen	ins DMX-MENÜ zu gelangen
Halten Sie die Tasten für 2 Sekunden gedrückt, um zu wählen:			
STANDALONE - MENÜ	GESCHWIDIGKEIT einstellen	HELLIGKEIT einstellen	PROGRAMM wechseln

### 6.8.1 Blau-Modus (Blue Mode)

Im Blau-Modus lässt sich Ihre Lampe einfach mit der AsteraApp paaren. Um in den Blau-Modus zu gelangen, drücken Sie die POWER-Taste für drei Sekunden (bei eingeschalteter Lampe), dann beginnt die Lampe blau zu flackern.

## 6.9 STATUS-ANZEIGE

Die Status-Anzeige erscheint nach dem Einschalten. Die Lampe kehrt auch immer in die Status-Anzeige zurück, wenn 3 Minuten keine Eingaben vorgenommen wurden.

Der Status-Bildschirm zeigt:

- In der ERSTEN Zeile die momentane Eingangsquelle
- In der ZWEITEN Zeile die momentane DMX-und SET-ADRESSE

INPUT: DETECTING SET: 001 DMX: 001	EINGANGSWAHL (INPUT SELECT) steht auf AUTO und die Lampe hat noch keine Quelle verriegelt.
REMOTE CONTROL SET: 001 DMX: 001	Die Lampe ist verriegelt im FERNBEDIENUNGS-Modus (REMOTE CONTROL Mode).
STANDALONE SET: 001 DMX: 001	EINGANGSWAHL (INPUT SELECT) steht auf STANDALONE. Die Lampe kann nicht mehr durch ein drahtloses Signal gesteuert werden.
CRMX: SIGNAL 99% SET: 001 DMX: 001	Die Lampe ist verriegelt im CRMX-Modus.
WIDMX: NO LINK SET: 001 DMX: 001	Die Lampe ist verriegelt im Astera Drahtlos-Modus (Astera Wireless DMX Mode).
EMERGENCY LIGHT SET: 001 DMX: 001	“NOTLICHT“-Modus (Emergency Light Mode), kann aktiviert sein bei Unterbrechung des DMX-Signals oder Ausfall der Netzspannung (wenn Einstellung AC Ausfall oder DMX Ausfall auf EMERGENCY LIGHT steht)
STANDBY SET: 001 DMX: 001	Der Standby-Modus (Bereitschaftsmodus) spart Strom; die Lampe ist aus und wartet auf einen Einschaltbefehl (“Bereitschaft verlassen”) durch die AsteraApp™.
ALARM DO NOT STEAL THI	Diebstahl-Alarm ist aktiv.
Accept config?	Fordert Sie die AsteraApp zur Bestätigung auf und Sie sehen diese Anzeige, drücken Sie 1 x kurz die ENTER-Taste. Alternativ können sie eine ARC1 Infrarot Fernbedienung auf die Lampe richten und mit POWER ON die Eingabe bestätigen.

## 6.10 OPTIONEN DES HAUPTMENÜS

Das Hauptmenü erreichen Sie aus der STATUS-Anzeige durch Drücken der MENU oder der + Taste. Um im Hauptmenü zu navigieren, drücken Sie die + oder – Taste. Mit nochmaligem Drücken der MENU Taste gelangen Sie wieder zurück zur Status-Anzeige.

Main menu: INPUT SELECT	Wählen der Eingangsquelle oder Einstellung auf AUTO.
Main menu: STATIC COLOR	Durch Bestätigung dieses Menüs (→ENTER Taste) werden alle STANDALONE-Einstellungen auf Standardwerte zurückgesetzt und die Lampe zeigt eine feste (statische) Farbe an.
Main menu: DMX ADDRESS	DMX Adresse einstellen.
Main menu: DMX SETTINGS	DMX Parameter einstellen.
Main menu: UNPAIR CRMX	Paarung mit einem CRMX-oder W-DMX™ Sender <b>aufheben</b> .
Main menu: RUNTIME	Einstellung der Akkulaufzeit in Stunden.
Main menu: STANDALONE	Parameter des internen Farbgenerators (Standalone Engine) einstellen.
Main menu: AC FAILURE	Verhalten der Lampe bei Ausfall der Netzspannung einstellen.
Main menu: INFO	Informationen über die Lampe: RADIO PIN, Firmware-Version, Akku-Ladezustand etc.
Main menu: RESET SETTINGS	Zurücksetzen aller benutzerdefinierten Einstellungen auf Standardwerte. Sollte nach jeder Nutzung durchgeführt werden, um einheitliche Funktion zu gewährleisten. Die <b>RADIO PIN</b> wird dabei <b>NICHT</b> zurückgesetzt.

## 6.11 MENÜ KURZBEFEHLE (SHORTCUTS)

DMX Adresse einstellen: Drücken Sie ENTER 2 x (aus dem Status-Menü).

DMX Einstellungen öffnen: Drücken Sie ENTER → „+“ → ENTER

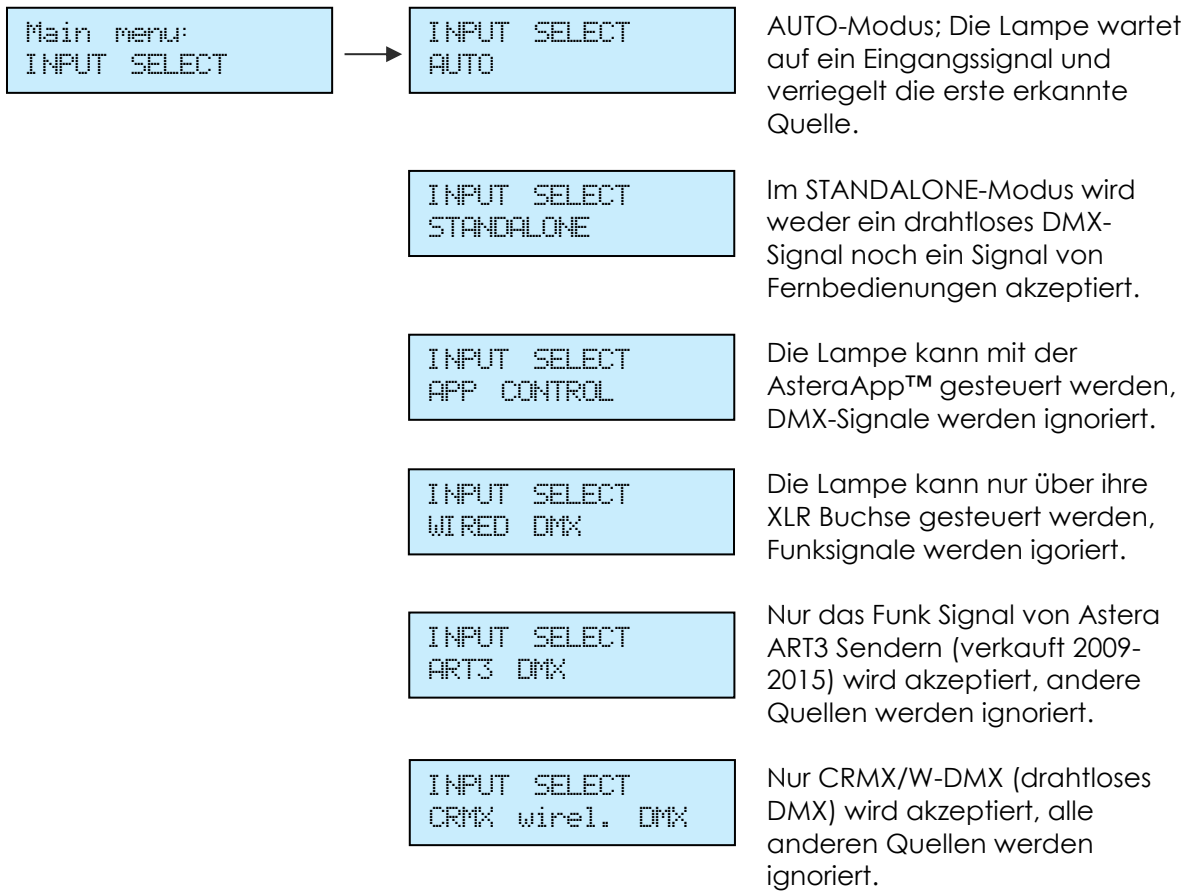
Zurücksetzen der Lampe auf Standardeinstellungen (RESET):

Drücken Sie “-“ → ENTER → ENTER

## 6.12 EINGANGSWAHL (INPUT SELECT)

Die Lampe akzeptiert mehrere Eingangsquellen. Standardeinstellung ist AUTO. In diesem Modus werden alle Quellen empfangen. Die erste, die ein Ansteuersignal sendet, wird erkannt und verriegelt. Dann reagiert die Lampe auf keine andere Quelle mehr.

Diese verriegelte Quelle wird gelöscht durch Ausschalten der Lampe oder durch manuelle Einstellung der Eingangswahl (INPUT SELECT).



Die folgende Tabelle gibt an, welche Quellen bei welcher Einstellung akzeptiert werden:

Quelle (Source) \ Eingangswahl (INPUT SELECT)		Auto, keine Verriegelung	Auto, Standalone verriegelt	Auto, App Control verriegelt	Auto, ART3 DMX verriegelt	Auto, CRMX wirel. DMX verriegelt	Standalone	App Control	ART3 DMX	CRMX wirel. DMX	Wired DMX
AsteraApp™: Farben wechseln		•		•				•			
AsteraApp™: STANDBY, LAUFZEIT, ALARM		•	•	•	•	•		•			
AsteraApp™: DMX-Einstellungen		•	•	•	•	•		•	•	•	•
ART3 DMX		•			•				•		
CRMX Drahtlos-DMX		•				•				•	•
Wired DMX		•				•				•	•
Infrarot-Fernbedienung		•	•	•	•	•		•			
Lichtpult		•	•	•	•	•	•	•	•	•	•

**HINWEIS:**

Um eine automatische Verriegelung mit einer CRMX-Quelle auszuschließen, wenn Sie die Lampe per Fernbedienung steuern möchten, heben Sie zuerst eine eventuell bestehende Paarung auf (Kapitel 6.18). Sobald die Fernbedienung als Eingangsquelle verriegelt wurde, reagiert der CRMX-Empfänger der Lampe nicht mehr auf Pairing-Signale.

## 6.13 EINE FESTE (STATISCHE) FARBE WÄHLEN

Um eine feste Farbe anzuzeigen, gehen Sie im Hauptmenü auf STATIC COLOR und bestätigen mit ENTER. Dadurch werden alle STANDALONE-Einstellungen auf Standardwerte zurückgesetzt und die EINGANGSWAHL „STANDALONE“ verriegelt. Diese Einstellung wird nur bis zum nächsten Einschalten beibehalten. Wenn Sie sicherstellen wollen, dass die Lampe auch nach dem nächsten Einschalten eine statische Farbe anzeigt, setzen Sie die EINGANGSWAHL auf STANDALONE und **nicht** auf AUTO.

```
Main menu:
STATIC COLOR
```



```
Static Color:
RED
```

- 
- 
- 

Eine Anzahl vordefinierter Farben kann durch Auf- und Abscrollen in diesem Menü ausgewählt werden. Weiter unten sehen Sie eine vollständige Auflistung.

```
Static Color:
6500K
```

```
Static Color:
INDEX COLOR
```

Im INDEX COLOR Menü stehen eine Anzahl vordefinierter allgemein gebräuchlicher Farben zur Verfügung.

```
Static Color:
CUSTOM COLOR
```

Einstellen einer Farbe durch Rot-, Grün-, und Blau-Werte.

### 6.13.1 Vorinstallierte Farben

Farbe	Rot	Grün	Blau
ROT	255	0	0
ORANGE	255	107	0
GELB	255	160	18
GRÜN	0	255	0
CYAN	0	255	224
BLAU	0	0	255
VIOLETT	127	84	255
PINK	255	53	119
2700K	255	166	70
3200K	255	178	89
4000K	255	193	115
5500K	255	211	150
6500K	255	219	167

## 6.14 DMX EINSTELLUNGEN

Main menu:  
DMX SETTINGS



DMX Settings:  
DMX TABLE

Eine Anzahl von DMX Profile sind verfügbar, Details dazu in Kapitel 10

DMX Settings:  
STROBE

Für jede der Profile kann der Stroboskop-Kanal aktiviert oder deaktiviert werden.

DMX Settings:  
DIMMER CURVE

Mehrere Dimmer Kurven können ausgewählt werden während die Lampe mit DMX gesteuert wird. (siehe Kapitel 6.15)

DMX Settings:  
DMX FAIL

Wenn das DMX-Signal ausfällt, kann die Lampe entweder im laufenden Programm fortfahren (HOLD), auf STANDALONE-Betrieb, auf SCHWARZ oder NOTLICHT (EMERGENCY LIGHT) umschalten. EMERGENCY LIGHT bedeutet Weiß 4000K (siehe Kapitel 6.15.)

## 6.15 DIMMER KURVEN

Die Dimmer Kurve der Lampe bestimmt wie sie auf Änderungen von Intensität und anderen Werten reagiert. Außerdem eliminiert sie „ruckliges“ Dimmverhalten.

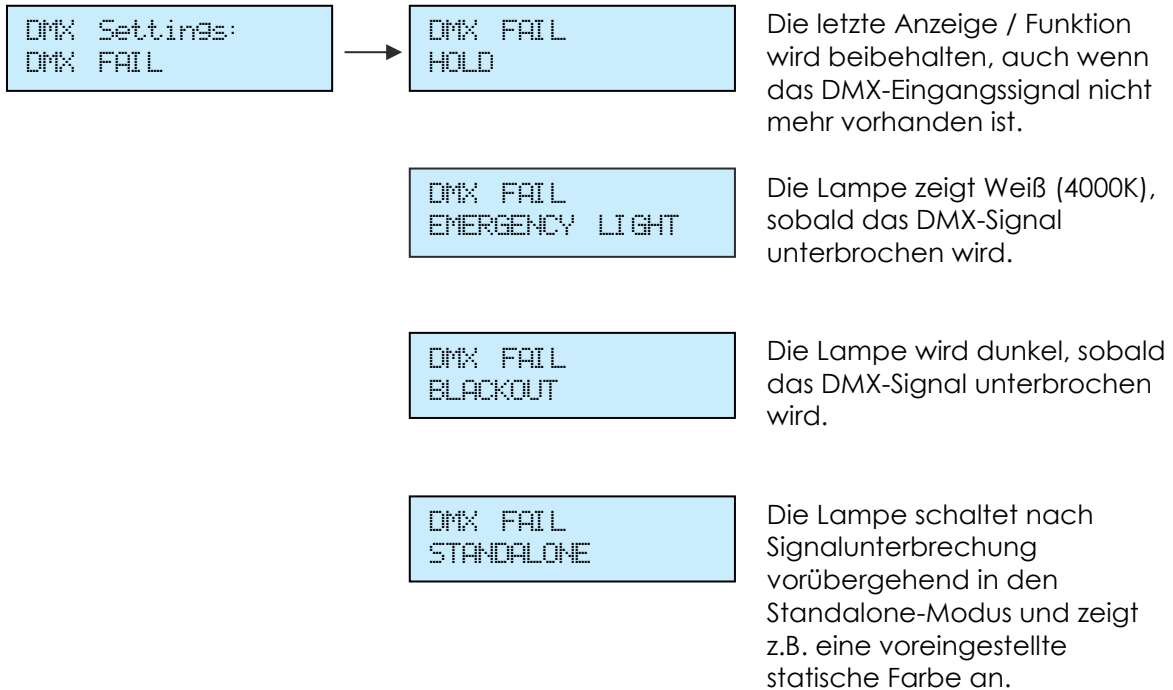
Mehrere Dimmer Kurven können ausgewählt werden. Standardmäßig ist die Kurve namens STANDARD eingestellt

Name	Einsatz	Eigenschaften
FAST	Pixel Mapping etc	Komplett ungefilterte Reaktion
STANDARD	Kompromiss zwischen Reaktionszeit und weichen Übergängen.	Passend für die meisten Anwendungen
HALOGEN	Wenn langsames Dimmen und weiche Übergänge gewünscht werden.	Sehr weiches dimmen, emuliert Halogenlampen.
THEATER	Für Theaterbühnen	Langsame Reaktionszeit und erhöhte Dynamik. Manche Farben werden dunkler wiedergegeben.
TV	Für Filmdrehs und Fernsehshows	Schnelleres aber immer noch weiches Dimmen. Weniger Blautöne durch einen erhöhten Weißton von 6500K. Weniger blaues Licht. Erhöhte Dynamik. Manche Farben sind dunkler.

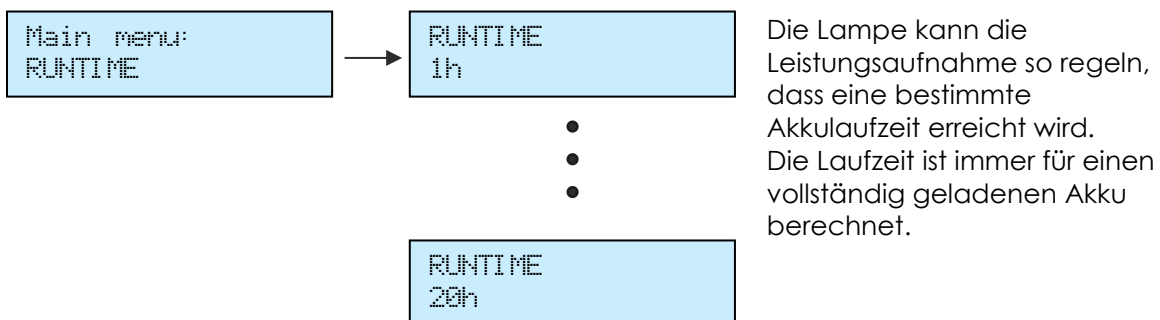


## 6.16 DMX AUSFALL (DMX FAIL)

Sie können einstellen, wie die Lampe sich verhält, wenn das DMX-Signal unterbrochen ist.



## 6.17 LAUFZEIT



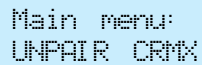
### BEISPIEL:

*Wollen Sie die Lampe während einer 8-stündigen Veranstaltung einsetzen und Sie planen eine 1-stündige Aufbauphase, sollte die Laufzeit unmittelbar nach dem ersten Einschalten auf 9 Stunden eingestellt werden.*

Bitte beachten Sie, dass die Lampe vor einer Veranstaltung nicht bei Temperaturen unter 20°C gelagert werden sollte, andernfalls könnte die Laufzeit geringer sein als berechnet.

Mehr Informationen zum eingebauten Akku erhalten Sie in Kapitel 3.7.

## 6.18 CRMX PAARUNG AUFHEBEN (UNPAIR CRMX)

A screenshot of a device's main menu, showing the text 'Main menu:' on the first line and 'UNPAIR CRMX' on the second line, both in a monospaced font.

Einmal mit einem CRMX oder W-DMX™ Sender gepaart, muss diese Paarung erst wieder gelöscht werden, um die Lampe mit einem anderen Sender zu paaren.

Wollen Sie die Paarung Ihres CRMX Drahtlos Empfängers mit einem LumenRadio- oder W-DMX™ Sender aufheben, wählen Sie UNPAIR CRMX und drücken ENTER.

### HINWEIS:

*Der CRMX-Empfänger Ihrer Lampe ist nur aktiv, wenn die EINGANGSWAHL (INPUT SELECT) eingestellt ist auf:*

- CRMX Drahtlos DMX (CRMX Wireless DMX).
- AUTO (und CRMX ist verriegelt oder es wurde noch keine Eingangsquelle erkannt bzw. verriegelt).

*Details zur EINGANGSWAHL (INPUT SELECT) finden Sie in Kapitel 6.12.*

## 6.19 STANDALONE

Main menu: STANDALONE	Standalone: PROGRAM	Wählen Sie eine der vordefinierten Programme, eine Aufstellung sehen Sie weiter unten.
	Standalone: INTENSITY	Einstellung des Dimmers.
	Standalone: SPEED	Geschwindigkeit (Zeitspanne für einen vollständigen Durchlauf) des eingestellten Programms.
	Standalone: FADE	Überblendverhalten zwischen den Programmschritten. 0% bedeutet kein Überblenden, 100% bedeutet vollständiges Überblenden von einer Farbe zur nächsten.
	Standalone: COLOR C1 • • •	Die Farbpalette der Programme besteht aus bis zu 4 Farben, die individuell festgelegt werden können. Details zur Farbeinstellung in Kapitel 6.13.
	Standalone: COLOR C4	
	Standalone: SET ADDRESS	Die AsteraApp™ kann Sets einzeln steuern. Die Set-Adressen liegen zwischen 1 und 254. In der Regel wird diese Einstellung mit dem Set-Wizard in der AsteraApp™ vorgenommen.
	Standalone: SET SIZE	Mehrere Lampen können eine virtuelle "große" Lampe bilden. Programme wie z.B. Lauflichter laufen dann hintereinander über alle diese Lampen. Diese Einstellung legt fest, wie viele Lampen diese virtuelle Lampe bilden, bis zu 32 sind möglich.
	Standalone: POS IN SET	Legt die Position der einzelnen Lampe in der virtuellen "großen" Lampe fest (1...32).

Standalone:  
GROUP ADDRESS

Gruppen-Adressen  
Einstellung mit Fernbedienung  
ARC2,  
Informationen dazu in der  
Bedienungsanleitung der ARC2.

### 6.19.1 Vordefinierte Programme

Die vordefinierten Programme erstrecken sich möglicherweise über mehrere Pixel. Um diese Effekte mit Ihren Lampen korrekt darzustellen, ist es zunächst erforderlich, die Lampen in Flow-Sets zu gruppieren und mit der AsteraApp™ zu steuern (siehe Kapitel 7.4).

Wenn mehrere Lampen einem Flow-Set zugeordnet werden, bilden sie eine virtuelle große Lampe mit mehreren Pixeln.

Name	Muster
<b>ONE COLOR STATIC</b>	Eine feste (statische) Farbe (C1) wird auf der ganzen virtuellen Lampe angezeigt.
<b>TWO COLOR STATIC</b>	Die virtuelle Lampe ist zweigeteilt und zwei Farben (C1 und C2) werden angezeigt.
<b>THREE COLOR STATIC</b>	Die virtuelle Lampe ist dreigeteilt und drei Farben (C1...C3) werden angezeigt.
<b>FOUR COLOR STATIC</b>	Die virtuelle Lampe ist viergeteilt und vier Farben (C1...C4) werden angezeigt.
<b>ONE COLOR FADE</b>	Bei allen Überblend-Programmen (FADE) wird die gesamte Farbpalette von vier Farben genutzt. Diese Farben blenden nacheinander ein und aus. Die gesamte virtuelle Lampe zeigt die gleiche Farbe.
<b>TWO COLOR FADE</b>	Die virtuelle Lampe ist geteilt und zeigt zwei Farben gleichzeitig.
<b>THREE COLOR FADE</b>	Die virtuelle Lampe ist geteilt und zeigt drei Farben gleichzeitig.
<b>FOUR COLOR FADE</b>	Die virtuelle Lampe ist geteilt und zeigt vier Farben gleichzeitig.
<b>SIMPLE RUNNING</b>	Einfaches Lauflicht; die Hintergrundfarbe und die Farbe des Lauflichts können eingestellt werden.
<b>DOUBLE RUNNING</b>	Zwei Pixel laufen in entgegengesetzter Richtung.
<b>TWO COL RUNNING</b>	Die zwei laufenden Pixel haben eine unterschiedliche Farbe.
<b>FLAG RUNNING</b>	Eine dreifarbige Flagge läuft über die Hintergrundfarbe.
<b>DOUBLE FLAG RUNNING</b>	Zwei Flaggen laufen über den Hintergrund in entgegengesetzter Richtung.
<b>SPIRAL 4 COLORS</b>	Die Farbe wechselt Pixel für Pixel. Alle vier Farben werden nacheinander gezeigt.
<b>SPIRAL 2 COLORS</b>	Die Farbe wechselt zwischen C1 und C2 von außen nach innen, ein Pixel nach dem anderen.
<b>RAINBOW</b>	Ein Regenbogeneffekt wird angezeigt.
<b>FIRE</b>	Der Feuereffekt ist ein zufallsgenerierter Flackereffekt zwischen zwei Farben, dem Hintergrund (C1) und dem Flackern (C2).

#### HINWEIS:

Es wird ausdrücklich empfohlen, den Effekt-Editor der AsteraApp™ zu nutzen, um ein besseres Verständnis für die Wirkungsweise dieser Effektprogramme zu erhalten. Des Weiteren sehen viele Programme sehr ähnlich aus, wenn die Lampen **nicht** in Flow-Sets integriert sind.

## 6.20 AUSFALL DER NETZSPANNUNG (AC FAILURE/EMERGENCY LIGHT)

Die Lampe kann auf die Unterbrechung der Netzspannung auf mehrere Arten reagieren. Sobald die Netzspannung wieder anliegt, kehrt die Lampe zur normalen Funktion zurück.

Main menu: AC FAILURE	AC FAILURE NO ACTION	Kein spezielles Verhalten bei Ausfall der Netzspannung.
	AC FAILURE BLACKOUT	Die Lampe wird dunkel bei Ausfall der Netzspannung.
	AC FAILURE EMERGENCY LIGHT	Die Lampe zeigt bei Ausfall der Netzspannung ein 4000K WEIß.

## 6.21 INFO

Main menu: INFO	Radio PIN: 0000	Funk PIN auslesen oder einstellen. Um PIN zu ändern, drücken Sie ENTER. Stellen Sie jede Ziffer mit den + und – Tasten ein. Wechseln Sie zwischen den Ziffern mit der MENU-Taste. Nach Abschluss der Eingabe drücken Sie nochmals ENTER.
	Serial number: 000-00000 43xx	Anzeige der Seriennummer der Lampe und des Prozessortyps (43xx).
	Firmware version 5.2.20.U HW001	Anzeige der Firmware-Version und der Hardware-Version der Lampe.
	Power-on hours: 00001h	Der Betriebsstundenzähler erfasst die tatsächliche Laufzeit der Lampe in eingeschaltetem Zustand. Der Betriebsstundenzähler läuft nicht, wenn die Lampe ausgeschaltet ist und der Akku aufgeladen wird.
	RF link: -36.0dBm -0.0ppm	Während ein UHF-Signal anliegt, wird die Signalstärke-u. Abweichung angezeigt.

```
Battery state:  
100%
```

Momentaner Ladezustand des Akkus in Prozent.

```
Calibration:  
2015-04-20-0001
```

Information über die gespeicherte LED-Kalibrierung der Lampe (nur für Service-Zwecke).

## 6.22 ZURÜCKSETZEN DER EINSTELLUNGEN (RESET SETTINGS)

```
Main menu:  
RESET SETTINGS
```



```
ARE YOU SURE?  
NO YES
```

Setzt die Lampe auf die Standardeinstellungen zurück. Erstellung eines definierten Ausgangspunkts vor der Verwendung der Lampe. Die Funk PIN und die CRMX Paarung bleiben gespeichert und werden durch den RESET nicht gelöscht oder verändert.

### **HINWEIS:**

*Es ist sehr zu empfehlen, nach jeder Veranstaltung einen RESET durchzuführen, um einen einfachen Start für den nächsten Einsatz zu gewährleisten.*

## 7 VERWENDUNG DER LAMPE MIT DER ASTERAAPP™

---

Die Bedientasten des AX5 erlauben lediglich die Nutzung einiger Basisfunktionen der Lampe. Um alle Funktionen und Steuerungsmöglichkeiten nutzen zu können, sollte die AsteraApp™ verwendet werden.

Die AsteraApp™ ermöglicht effizient, schnell und komfortabel die Erstellung einer kundenspezifischen Lightshow. Sie kann mehrere Lampen als Set zusammenfassen, einzelne Lampen oder Sets steuern, und umfangreiche Effekte benutzerdefinierter Farbpaletten an alle Lampen in Reichweite übertragen.

Zusätzlich können sämtliche Einstellungen der Lampen vorgenommen werden.

Die AsteraBox™ verwenden Sie, um Ihr Android-Gerät mit der Lampe zu verbinden. Sie kommuniziert mit dem Android-Gerät per Bluetooth und steuert die Lampe über UHF.

### 7.1 LAMPEN PAAREN MIT DER ASTERAAPP™

Die Verbindung ist gesichert durch eine 4-stellige Funk PIN (Englisch: Radio PIN). Nur bei Übereinstimmung beider PINs (Lampe und AsteraApp™) kann die Lampe gesteuert werden.

Während des Paarens wird die Funk PIN der App an die Lampe übertragen und dort gespeichert.

1. Stellen Sie eine Funk PIN in der App ein.
2. Schalten Sie die Lampe in den Blau-Modus, siehe Kapitel 6.8.1.
3. Drücken Sie die Schaltfläche "Mit Lampen Paaren" in der AsteraApp™.

#### **HINWEIS:**

*Alternativ können Sie die Funk PIN manuell am Bedienfeld der Lampe eingeben (siehe Kapitel 6.21).*

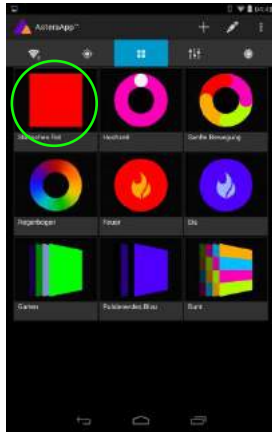
### 7.2 LEISTUNGSFÄHIGE LICHTSTEUERUNG

Ihre Lampe verfügt über einen eingebauten Effektgenerator (Standalone Engine). Sie kann feste Farben oder eine Reihe vorinstallierter Effekte mit einer durch den Kunden anpassbaren Farbpalette anzeigen.

Mit der AsteraApp™ können diese Effekte erstellt und durch den eingebauten UHF-Empfänger zur Lampe übertragen werden. Die Effekte werden in der Lampe ausgelöst und gestartet, jede Lampe wiederholt das Programm selbständig bis ein neuer Effekt übertragen wird.

Lampen können zu Sets zusammengefasst werden. So können sie einzeln gesteuert und Effekte können sich über bis zu 32 Lampen ziehen.

### 7.3 FARBE EINSTELLEN



Auf dem Hauptbildschirm der AsteraApp™ drücken Sie "Statisches Rot".



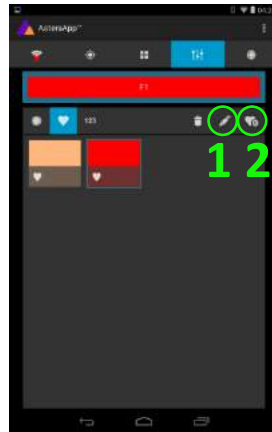
Im Editor drücken Sie "C1".



Jetzt kann die angezeigte Farbe gewechselt werden.



"123" bietet eine Farbauswahl. Diese kann mit der Sortierfunktion(1) nach Farben oder Nummern sortiert werden.



Um eine Farbe den Favoriten hinzuzufügen, drücken Sie (2). Um eine Farbe zu bearbeiten, wählen Sie diese aus und drücken (1).



Der Editor öffnet sich. RGB-Werte können direkt eingegeben werden. Ebenfalls kann eine Farbtemperatur in RGB-Werte umgewandelt werden.

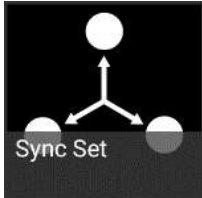


## 7.4 ERSTELLEN EINES SETS

Vor der Nutzung umfangreicherer Effekte wird die Erstellung eines Lauf-Sets empfohlen.

Jede Lampe kann einem Set zugeordnet werden. Zwei Arten von Sets sind möglich:

### 7.4.1 SYNC-SET



Alle Lampen, die einem SYNC-Set zugeordnet sind, können gemeinsam gesteuert werden und verhalten sich alle exakt gleich.

#### ERSTELLEN EINES SYNC SETS:



Auf dem Hauptbildschirm der AsteraApp™ wählen Sie das Ziel (1) und dann das "+" Zeichen (2), um ein neues Ziel hinzuzufügen.



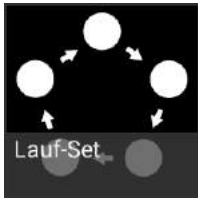
Wählen Sie "Sync-Set".



Jetzt blinken alle Lampen im 2-Sekunden Takt. Durch Betätigen der ENTER-Taste an der Lampe wird sie dem Set hinzugefügt (Kapitel 6.11).

Zusätzlich kann ein Name für das Set eingegeben werden. Um Ihre Einstellungen zu speichern, drücken Sie das Speichersymbol rechts oben.

### 7.4.2 LAUF-SET

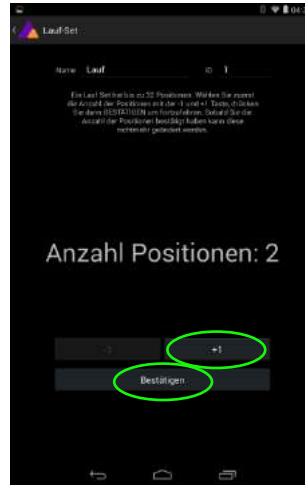


In einem Lauf-Set können die Lampen ebenfalls gemeinsam gesteuert werden. Aber zusätzlich sind sie einer bestimmten Position innerhalb des Lauf-Sets zugeordnet und bilden damit eine virtuelle Lampe mit mehreren Pixeln. Alle Effekte wie z.B. ein Lauflicht erstrecken sich über diese virtuelle Lampe.

#### ERSTELLEN EINES LAUF-SETS:



Auf dem Hauptbildschirm der AsteraApp™ wählen Sie das Ziel (1) und dann das "+" Zeichen (2), um ein neues Ziel hinzuzufügen. Dann wählen Sie "Lauf-Set".



Jedes Lauf-Set hat bis zu 32 Positionen. Geben Sie die gewünschte Positionsnummer ein und drücken Sie "Bestätigen".



Jetzt blinken die Lampen im 2-Sekunden Takt. Um eine Lampe der angezeigten Position zuzuordnen, drücken Sie eine Bedientaste an der jeweiligen Lampe. Gehen Sie die Positionen mit "+1" und "-1" durch und ordnen Sie Ihre Lampen zu. Nach Fertigstellung speichern Sie oben rechts.

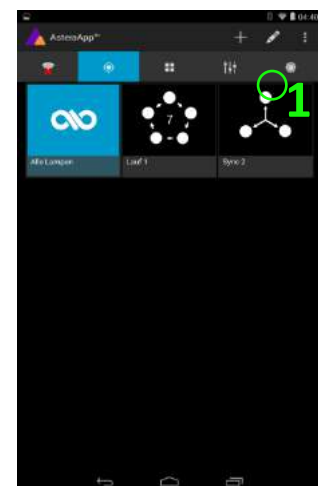
### 7.5 LAMPEN GEZIELT ANSPRECHEN

Wenn sie ein Set erstellt haben, können Sie es steuern. In der Grundeinstellung werden alle Lampen aller Sets angesprochen und gesteuert. Sie können mehrere Sets gleichzeitig steuern.

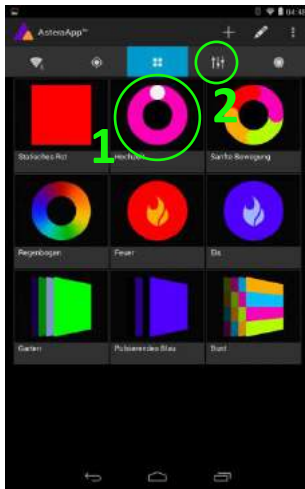
#### HINWEIS:

*Selbst wenn Sie alle Lampen gleichzeitig ansteuern, werden die Positionen der Lampen innerhalb des Flow-Sets beibehalten. Die Lampen bilden weiterhin eine virtuelle große Lampe mit mehreren Positionen.*

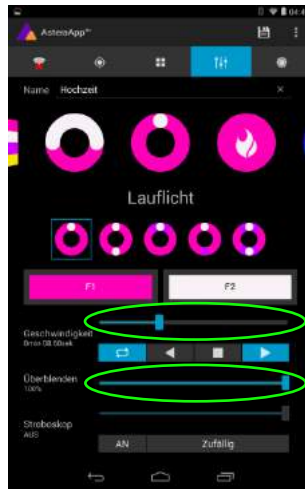
Um Einstellungen zu ändern, zu löschen oder Ziele zu ordnen, verwenden Sie den Stift (1).



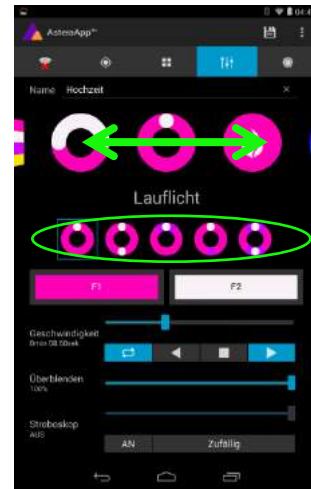
## 7.6 EFFEKT WECHSELN



Auf dem Hauptbildschirm der AsteraApp™ drücken Sie "Hochzeit" (1), dann wählen Sie den Editor (2).



Setzen Sie "Überblenden" auf 0% u. "Geschwindigkeit" auf ca. 2 Sekunden. Jetzt sollten Sie ein klares Lauflicht sehen, bei dem das weiße Licht über einen pinken Hintergrund läuft.



Der Effekt kann mit dem Einsteller oder durch die darunterliegenden Untereffekte verändert werden. Auch hier können die Farben wieder individuell eingestellt werden.

Mit dem Speichersymbol oben rechts speichern Sie Ihre Einstellungen und kehren zum Hauptbildschirm zurück.

### **EFFEKTE SIND HÖCHST INDIVIDUALISIERBAR:**



"Geschwindigkeit" gibt an, wie lange ein kompletter Durchlauf des Effekts benötigt.



"Überblenden" steuert die Überblendung zwischen den Teilschritten des Effekts. Bei 0% sehen Sie einen unmittelbaren Wechsel, bei 100% sind die Übergänge weich und fließend.



Der Stroboskop-Effekt kann aktiviert werden und lässt sich stufenlos in der Geschwindigkeit einstellen. Zusätzlich sind drei Zufalloptionen wählbar (langsam, mittel und schnell).

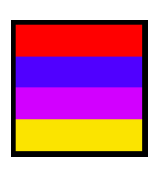
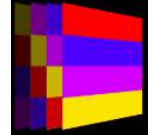





Jeder Effekt kann in der Helligkeit eingestellt werden.

## 7.7 MÖGLICHE EFFEKTE

Die Effektmuster sind vorinstalliert und können durch den Nutzer nicht verändert werden. Sie sind programmiert und gespeichert in jeder Lampe. Die Parameter der einzelnen Effekte sind jedoch einstellbar.

Diese Parameter können ausgewählt und eingestellt werden:

	<p>Eine feste (statische) Farbe wird angezeigt. Gleichzeitig können eine, zwei, drei oder vier feste Farben angezeigt werden. Das Flow-Set wird dann aufgeteilt in mehrere Abschnitte gleicher Länge.</p> 
	<p>Überblendende Farben (Fading Colors). Die vier gewählten Farben werden nacheinander angezeigt. Die Überblendung erfolgt zwischen den Farben. Das Flow-Set kann wiederum in bis zu vier Segmente aufgeteilt werden.</p>
	<p>Von beiden Seiten des Flow-Sets wechselt die Farbe von einer Position zur anderen (von C1 zu C2). Wenn sich alle Lampen des Sets in Position C2 befinden, erfolgt der Wechsel zurück zu C1 in gleicher Weise.</p>
	<p>Die Farbe des Flow-Sets wechselt von Position zu Position. Wenn alle Positionen die gleiche Farbe anzeigen, startet ein neuer Zyklus.</p>
	<p>Verschiedene Variationen von Lauflichtern sind darstellbar.</p>
	<p>Der Feuer Effekt ist ein zufallsgesteuerter flackernder Effekt. Die Hintergrundfarbe und die Farbe des flackernden Effekts können eingestellt werden.</p>
	<p>Der Regenbogen Effekt zeigt einen Wechsel durch alle Farben. Nur die Geschwindigkeit bzw. die Länge des Zyklus lassen sich einstellen.</p>
	<p>Farbwechsel Effekte bieten eine effiziente Möglichkeit, Tanzflächen zu beleuchten. Der statische Farbwechsel Effekt wechselt die Farbe der Lampe in Abhängigkeit des Musiktaktes (Beat). Die Farben werden dabei zufällig gewählt. Der Effekt zeigt je nach Einstellung bis zu vier Farben gleichzeitig.</p>
	<p>Die Bewegten Farbwechsel Effekte (Moving Chasers) überlagern den statischen Farbwechsel Effekt durch eine zweite Bewegung der vier angezeigten Farben über alle verfügbaren Positionen eines Flow-Sets hinweg. Am interessantesten ist diese Funktion, wenn „Bewegtes Stroboskop“ aktiviert wurde. Dann zeigen nur einige der Positionen den Stroboskop-Effekt und bewegen sich dabei. So „wandert“ der Stroboskop-Effekt über das Flow-Set.</p>
	<p>Farbwechsel Effekte mit Hintergrund (Chaser With Background), hier kann zusätzlich eine Farbe ausgewählt werden, die am häufigsten angezeigt wird, die Hintergrundfarbe.</p>

## 7.8 FARBWECHSEL EFFEKTE IM DETAIL

Für die Darstellung von Farbwechsel Effekten wird die Erstellung eines Flow-Sets mit einem Vielfachen von 4 Positionen empfohlen. So kommt der Effekt am besten zur Geltung. Diese vier Positionen können dann beispielsweise an den vier Ecken einer Tanzfläche installiert werden. Nutzen Sie die "Tap-Sync" Funktion, um den Takt der Musik anzugeben. Die Farbwechsel Effekte richten ihre Farbwechsel dann an diesem Takt aus.

Die Farbwechsel Effekte bieten weitere Einstellmöglichkeiten:



Die "Betonung" (Emphasis) bestimmt die Art des Farbwechsels durch den Farbwechsel Effekt:

Betonung	Effekt
-2	Die vier Farben der Palette werden nacheinander gewechselt. Jeder Takt (Beat) ändert nur eine Farbe.
-1	Gleich wie "-2", jedoch ist der Farbwechsel mit einem "Farbrad"-Effekt (Color Wheel) versehen. Dabei wird der Farbwechsel eines traditionellen Farbrades nachgeahmt, d.h. während des Wechsels werden Zwischenfarben generiert und angezeigt.
0	Alle vier Farben wechseln nach jedem Takt (Beat).
1	Gleich wie "0", jedoch wird der Farbradeffekt (Color Wheel) hinzugefügt.
2	Gleich wie "0", jedoch werden alle Lampen bei jedem 4. Takt dunkel. Mit dem nächsten Takt starten die Farben wieder.
3	Gleich wie "0", jedoch werden alle Lampen bei jedem zweiten Takt dunkel. Diese Einstellung erzeugt einen starken AN-AUS Effekt im Einklang mit dem Musiktakt.



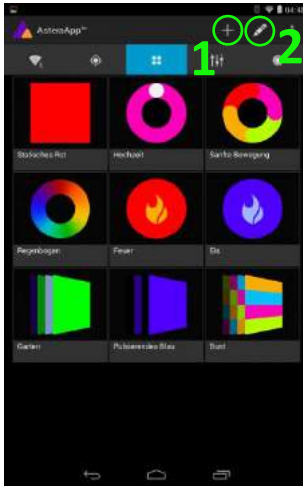
Die "Weichheit" (Softness) beeinflusst das Überblenden zwischen den Farben, das bei jedem Takt stattfindet. 0% erzeugt einen abrupten Farbwechsel, während die Einstellung 100% die Übergänge sehr langsam vollzieht.



Eine Zufallsfunktion ist der Farbpalette beigelegt. Bei Aktivierung dieser Funktion werden die Farben bei jedem Takt zufällig gewählt. Bei nichtaktivierter Zufallsfunktion (wie im Bild oben) werden die Farben in zufälliger Reihenfolge aus der eingestellten Farbpalette (vier Farben) gewählt. So können Sie gezielt die Farbauswahl eingrenzen. Interessante Effekte können erzielt werden, wenn Sie eine oder mehrere Farben auf Schwarz stellen.

## 7.9 DER HAUPTBILDSCHIRM

Hier zeigt jede Kachel ein Programm. Diese Kacheln können bearbeitet und frei positioniert werden. Es sind mehrere Seiten mit Kacheln verfügbar.



Um eine Kachel zu löschen oder zu verschieben, benutzen Sie den Stift (2). Ein Popup zeigt Ihnen die verfügbaren Funktionen. Um eine neue Programmkachel hinzuzufügen, drücken Sie das "+" Symbol (1).

Während Sie eine Kachel hinzufügen, kann eine feste Farbe oder das gerade laufende Programm wiedergegeben werden. Zusätzlich sind bestimmte Funktionskacheln verfügbar.

### 7.9.1 Funktionskacheln



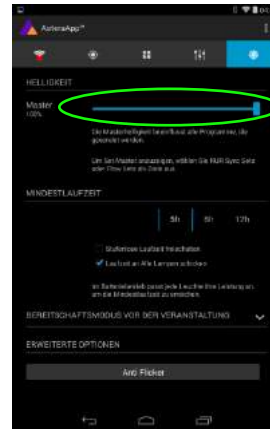
Mehrmaliges Antippen dieser Kachel im Takt der Musik lässt die Farbwechsel Effekte die Farben in diesem Takt wechseln. Farbwechsel Effekte zeigen ein Tänzersymbol auf der entsprechenden Kachel.



Diese Schaltfläche dient zur schnellen Dunkeltastung der Lampen (Blackout). Sie sollten die momentan angesteuerten Lampen beobachten, da die Blackout-Funktion nur bei diesen wirksam ist.

## 7.10 HELLGKEIT

Zusätzlich zu jeder in Kapitel 7.3 erläuterten Einstellmöglichkeit für die Helligkeit der einzelnen Programme ist eine Master-Helligkeitseinstellung verfügbar („Master Brightness Control“).



Sobald mehr als ein Set erstellt wurde und mindestens eins dieser Sets momentan angesteuert wird, sehen Sie ein Menü mit Sub-Master Einstellungen für jedes Set.

Andernfalls ist nur ein Schieberegler vorhanden. Dieser steuert die Helligkeit aller momentan angesprochenen Lampen.

### 7.10.1 Sub-Master einstellen

Jedes Set hat seinen eigenen Schieberegler für die Helligkeitsanpassung. Zusätzlich ist ein Master-Schieberegler vorhanden, der die Helligkeit aller Sets gleichzeitig regelt. Das ist vergleichbar mit der Einstellung der Gruppenhelligkeit („Group Brightness Control“) herkömmlicher Lichtpulte.

#### **HINWEIS:**

*Set-Masters werden nur angezeigt, wenn:*

- vorher mehr als ein Set erstellt wurde.*
- nur Set-Ziele ausgewählt wurden. Bei jeder anderen Zieleinstellung wie z.B. "Alle Lampen" sind die Set-Masters nicht sichtbar. Das ist erforderlich, um zu verhindern, dass eine Lampe redundante Helligkeitsinformationen erhält. Das würde zu einem ständigen Flackern bzw. Hin- u. Herschalten zwischen verschiedenen Helligkeitsstufen führen.*

## 7.11 LAUFZEIT

Die Lampe kann die Leistungsaufnahme so regeln, dass eine bestimmte Akkulaufzeit erreicht wird. Die Laufzeit ist immer für einen vollständig geladenen Akku berechnet.

### Beispiel:

*Wollen Sie die Lampe während einer 8-stündigen Veranstaltung einsetzen und Sie planen eine 1-stündige Aufbauphase, sollte die Laufzeit unmittelbar nach dem ersten Einschalten auf 9 Stunden eingestellt werden.*



Bitte beachten Sie, dass die Lampe vor einer Veranstaltung nicht bei Temperaturen unter 20°C gelagert werden sollte, andernfalls könnte die Laufzeit geringer sein als berechnet.

Mehr Informationen zum eingebauten Akku erhalten Sie in Kapitel 3.7.

## 7.12 ANTI-FLACKERN (ANTI-FLICKER)

Die PWM-Wiederholfrequenz dieser Lampe beträgt standardmäßig 599.4 Hz. Diese Frequenz lässt sich zwischen 200 Hz und 1205 Hz frei einstellen, um sie der Bildfrequenz verschiedener Kameras anzupassen.



Stellen Sie sicher, dass die Lampen, die Sie einstellen möchten, angesteuert werden (Kapitel 7.5). Dann drücken Sie "Anti-Flacker".



Verschieben Sie "fps" um Standardwerte einer Bildfrequenz einzustellen. Mit „Hz“ nehmen Sie die Feineinstellung vor.



Drücken Sie die hervorgehobene Frequenz, um eine individuelle Einstellung zwischen 200 und 1205 Hz einzugeben und zu speichern.

### HINWEIS:

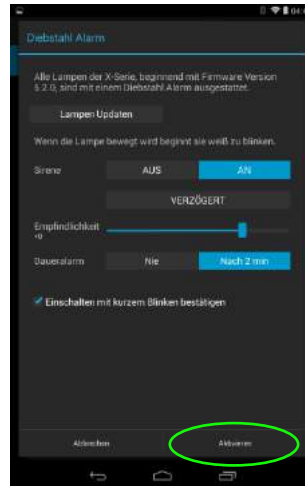
Die Anti-Flacker Einstellung wird beibehalten, wenn Sie die Lampe ausschalten. Nach einem Zurücksetzen der Einstellungen (Reset, Kapitel 6.22) ist wieder der Standardwert 599,4Hz eingestellt.

Die gespeicherte Frequenz wird genutzt unabhängig von der aktuellen Eingangswahl, auch bei DMX-Betrieb.



## 7.13 DIEBSTAHL ALARM (THEFT ALARM)

Ihre Lampe ist mit einem Diebstahlalarm ausgerüstet. Ein Bewegungssensor in der Lampe erkennt, wenn die Lampe bewegt bzw. weggenommen wird und ein akustisches Signal ertönt, um potentielle Diebe abzuschrecken.



Stellen Sie sicher, dass Ihre Funk Pin **nicht** 0000 ist. In Kapitel 7.1 können Sie nachlesen, wie Sie sie ändern. Dann drücken Sie die „AN“ Schaltfläche.

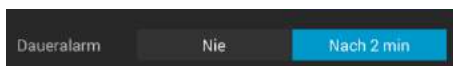
Wählen Sie "Aktivieren". Alle Lampen blinken kurz, um zu bestätigen, dass der Alarm nun aktiviert ist.



Wenn der Alarmton (Sirene) auf VERZÖGERT eingestellt ist, ertönt der Alarm nur bei anhaltender Bewegung der Lampe für mehr als 6 Sekunden. Bei Einstellung AN erfolgt der Alarm sofort und bei AUS ist er dauerhaft stummgeschaltet.



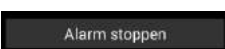
Die Empfindlichkeit passt den Alarm an die Umgebungsbedingungen an. Eine geringere Empfindlichkeit macht einen Fehlalarm unwahrscheinlicher.



Für den Fall, dass ein potentieller Dieb die Lampe trotz Alarmsignal entwendet, wird die Ursache des Alarms sehr wahrscheinlich länger als 2 Minuten anhalten. In diesem Fall kann der Alarm auf "Daueralarm" eingestellt werden. Das Alarmsignal ertönt dann dauerhaft, auch wenn die Lampe wieder an ihren Platz zurückgestellt wird. Der Alarm hält an, bis der Akku leer ist und macht damit die Lampe für den Dieb unbrauchbar.



Bei einigen Anwendungen ist es nicht erwünscht, dass die Lampen aufblinken, während die Alarmfunktion ein-oder ausgeschaltet wird. Das Blinken kann mit dieser Option einfach deaktiviert werden.



Der Alarm kann mit dieser Einstellung stummgeschaltet werden, ohne ihn komplett auszuschalten.

**HINWEIS:**

Um den Alarm wieder auszuschalten, muss eine AsteraApp™ mit der gleichen Funk PIN verwendet werden. Vergessen Sie Ihre Funk PIN nicht ! Andernfalls kann Ihre Lampe nicht mehr normal verwendet werden.

**7.14 BEREITSCHAFTSMODUS (STANDBY) EIN-U. AUSSCHALTEN**

Der Bereitschaftsmodus ist vorgesehen für die Nutzung zwischen dem Lampen-Setup und der Veranstaltung (siehe Kapitel 3.7.1). Nachdem das Setup abgeschlossen ist, können alle Lampen in den Bereitschaftsmodus versetzt werden und bei Beginn der Veranstaltung wieder starten. Das gewährleistet, dass keine Akkulaufzeit verbraucht wird. Der Bereitschaftsmodus lässt sich manuell oder automatisch aktivieren und deaktivieren.



Drücken Sie den kleinen Pfeil um das Standby-Menü zu öffnen.



Durch Drücken der "Jetzt" Schaltflächen kann der Bereitschaftsmodus für alle momentan angesteuerten Lampen ein- oder ausgeschaltet werden.



Jede der "Später" Schaltflächen erfordert eine Zeiteinstellung. Standby wird zur eingegebenen Uhrzeit aktiviert bzw. deaktiviert.

**HINWEIS:**

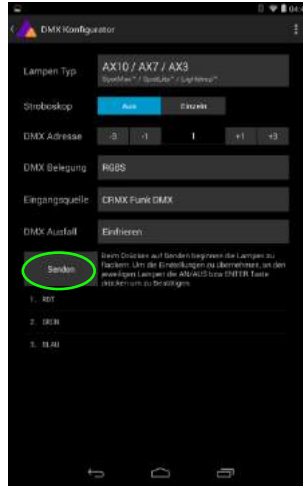
Wenn Sie die "Jetzt" Funktion nutzen, werden nur die momentan angesteuerten Lampen angesprochen (siehe Kapitel 7.5, "Lampen gezielt ansprechen"). Die "Später" Funktion spricht immer alle Lampen an !

## 7.15 DMX EINSTELLUNGEN

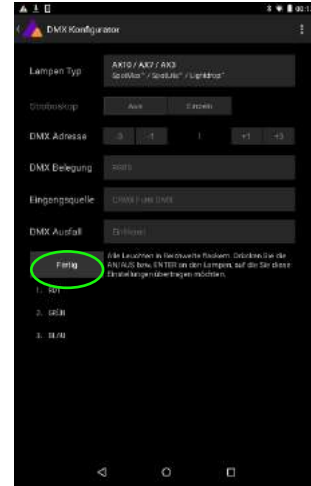
Um Ihre Lampe im DMX-Betrieb optimal zu nutzen, können Sie einige Einstellungen mit der AsteraApp™ vornehmen.



Drücken Sie  
„DMX Konfiguration“.



Nehmen Sie alle  
Einstellungen nach Bedarf  
vor, dann drücken Sie  
„Senden“.



Ihre Lampen beginnen zu  
flackern. Drücken Sie an der  
gewünschten Lampe die  
ENTER-Taste (Kapitel 6.7).  
Dann drücken Sie „Fertig“.

Details zu den verfügbaren Einstellungen finden Sie  
in Kapitel 6.12 (Eingangswahl/INPUT SELECT) und Kapitel 6.14 (DMX Einstellungen).

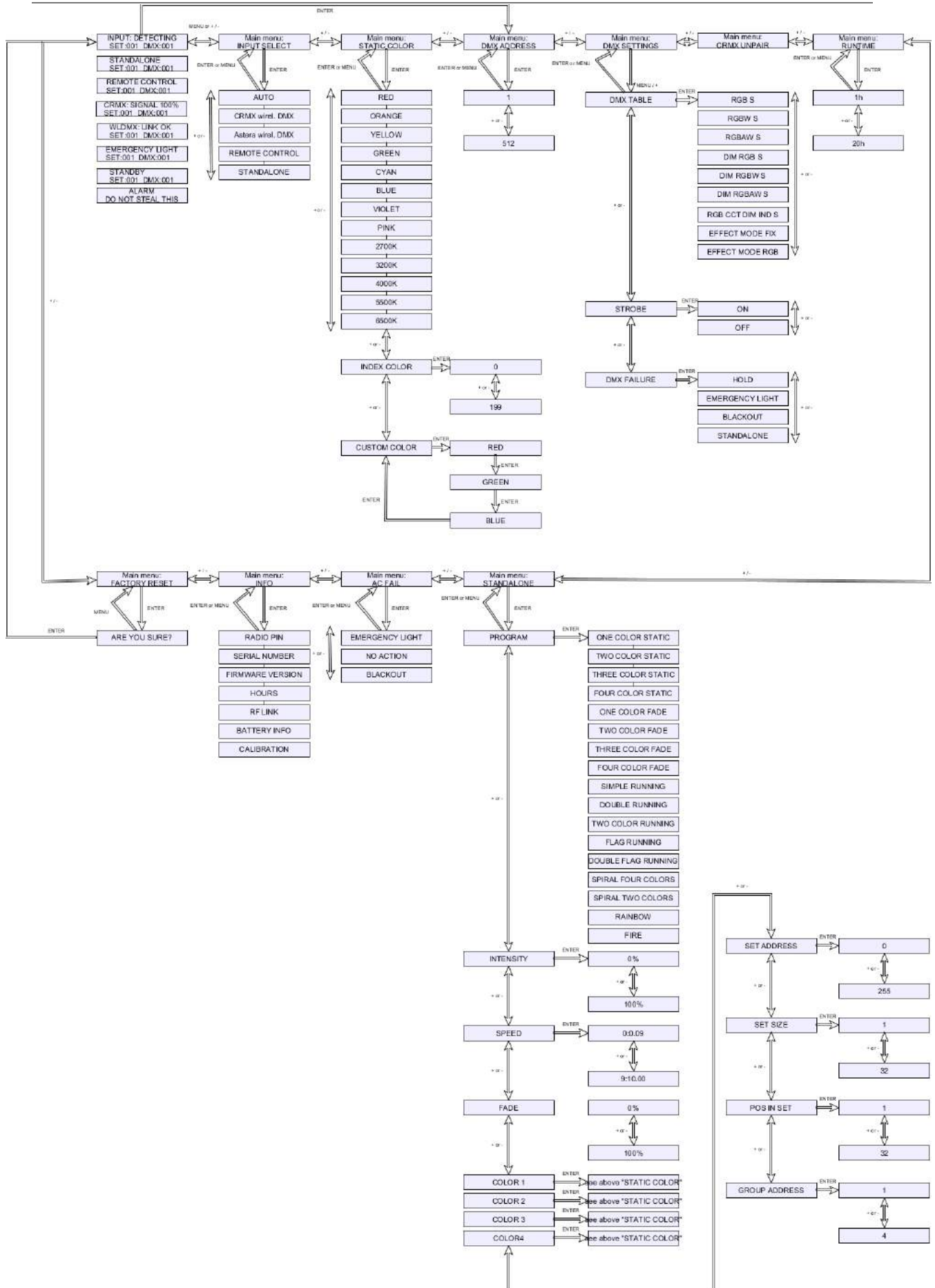
### 7.15.1 DMX Kanalzuordnung

Die aktuelle Kanalzuordnung kann jederzeit im unteren  
Bereich des Bildschirms überprüft werden. Sie wird  
automatisch berechnet, basierend auf den Einstellungen von  
„Belegung“ und „Stroboskop“.

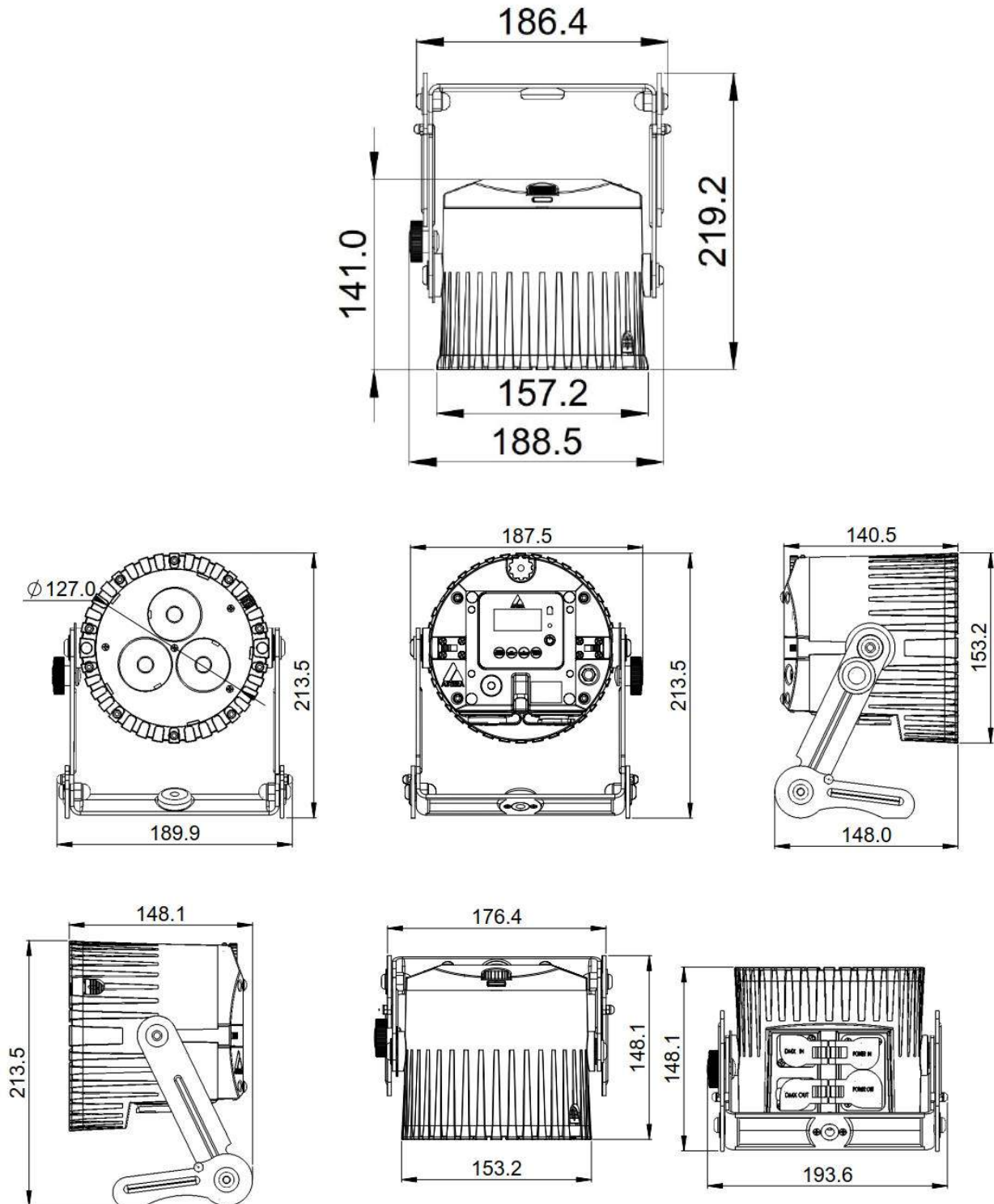




# 8 MENÜ ÜBERBLICK



## 9 ANSICHTEN UND ABMESSUNGEN



## 10 DMX PROFILE

---

### 1: RGB (PIXELS = 1; STROSKOP = AUS)

KANAL	WERT	PROZENT	FUNKTION
1	0 - 255	0 - 100	Intensität Rot (0% --> 100%)
2	0 - 255	0 - 100	Intensität Grün (0% --> 100%)
3	0 - 255	0 - 100	Intensität Blau (0% --> 100%)

### 2: RGBS (PIXELS = 1; STROSKOP = AUS)

KANAL	WERT	PROZENT	FUNKTION
1	0 - 255	0 - 100	Intensität Rot (0% --> 100%)
2	0 - 255	0 - 100	Intensität Grün (0% --> 100%)
3	0 - 255	0 - 100	Intensität Blau (0% --> 100%)
4	0 - 255	0 - 100	Intensität Weiss (0% --> 100%)

### 3: RGBAW (PIXEL = 1; STROSKOP = AUS)

KANAL	WERT	PROZENT	FUNKTION
1	0 - 255	0 - 100	Intensität Rot (0% --> 100%)
2	0 - 255	0 - 100	Intensität Grün (0% --> 100%)
3	0 - 255	0 - 100	Intensität Blau (0% --> 100%)
4	0 - 255	0 - 100	Intensität Amber (0% --> 100%)
5	0 - 255	0 - 100	Intensität Weiss (0% --> 100%)

### 4: DIM RGB (PIXEL = 1; STROSKOP = AUS)

KANAL	WERT	PROZENT	FUNKTION
1	0 - 255	0 - 100	Dimmer (zu --> auf)
2	0 - 255	0 - 100	Intensität Rot (0% --> 100%)
3	0 - 255	0 - 100	Intensität Grün (0% --> 100%)
4	0 - 255	0 - 100	Intensität Blau (0% --> 100%)

### 5: DIM RGBW (PIXEL = 1; STROSKOP = AUS)

KANAL	WERT	PROZENT	FUNKTION
1	0 - 255	0 - 100	<b>Dimmer</b> (zu --> auf)
2	0 - 255	0 - 100	<b>Intensität Rot</b> (0% --> 100%)
3	0 - 255	0 - 100	<b>Intensität Grün</b> (0% --> 100%)
4	0 - 255	0 - 100	<b>Intensität Blau</b> (0% --> 100%)
5	0 - 255	0 - 100	<b>Intensität Weiss</b> (0% --> 100%)

### 6: DIM RGBAW (PIXEL = 1; STROSKOP = AUS)

KANAL	WERT	PROZENT	FUNKTION
1	0 - 255	0 - 100	<b>Dimmer</b> (zu --> auf)
2	0 - 255	0 - 100	<b>Intensität Rot</b> (0% --> 100%)
3	0 - 255	0 - 100	<b>Intensität Grün</b> (0% --> 100%)
4	0 - 255	0 - 100	<b>Intensität Blau</b> (0% --> 100%)
5	0 - 255	0 - 100	<b>Intensität Amber</b> (0% --> 100%)
6	0 - 255	0 - 100	<b>Intensität Weiss</b> (0% --> 100%)

### 7: RGB CCT DIM IND (PIXEL = 1; STROSKOP = AUS)

KANAL	WERT	PROZENT	FUNKTION
1	0 - 255	0 - 100	<b>Intensität Rot</b> (0% --> 100%)
2	0 - 255	0 - 100	<b>Intensität Grün</b> (0% --> 100%)
3	0 - 255	0 - 100	<b>Intensität Blau</b> (0% --> 100%)
4	0 - 4 4 - 255	0 - 1.5 1.6-100	<b>Farbtemperatur (CCT)</b> Keine Funktion Farbtemperatur anzeigen Formel: $CCT = 2000 + 20 * DMX-WERT$ Example:           50 --> 3000K 100 --> 4000K 150 --> 5000K  <i>*CCT überschreibt RGB Einstellung</i>
5	0..255	0 - 100	<b>Dimmer</b> (zu --> auf)
6	0..1 2..255	0 - 0.4 0.8 - 100	<b>LEE Color Gel</b> Keine Funktion Zeigt LEE Farbfilter an (Vollständige Liste auf Seite 54) <i>*LEE Farbfilter überschreibt RGB und CCT</i>

### 8: RGBS (PIXEL = 1; STROBOSKOP = EINZELN)

KANAL	WERT	PROZENT	FUNKTION
1	0 - 255	0 - 100	<b>Intensität Rot</b> (0% --> 100%)
2	0 - 255	0 - 100	<b>Intensität Grün</b> (0% --> 100%)
3	0 - 255	0 - 100	<b>Intensität Blau</b> (0% --> 100%)
4			<b>Stroboskop</b>
	0 - 3	0 - 1.2	Aus
	4	1.6	Zufällig Schnell
	5	2.0	Zufällig Mittel
	6	2.4	Zufällig Langsam
	7 - 255	2.7 - 100	Variables Stroboskop (0.4Hz --> 25Hz)

### 9: RGBWS (PIXEL = 1; STROBOSKOP = EINZELN)

KANAL	WERT	PROZENT	FUNKTION
1	0 - 255	0 - 100	<b>Intensität Rot</b> (0% --> 100%)
2	0 - 255	0 - 100	<b>Intensität Grün</b> (0% --> 100%)
3	0 - 255	0 - 100	<b>Intensität Blau</b> (0% --> 100%)
4	0 - 255	0 - 100	<b>Intensität Weiss</b> (0% --> 100%)
5			<b>Stroboskop</b>
	0 - 3	0 - 1.2	Aus
	4	1.6	Zufällig Schnell
	5	2.0	Zufällig Mittel
	6	2.4	Zufällig Langsam
	7 - 255	2.7 - 100	Variables Stroboskop (0.4Hz --> 25Hz)

### 10: RGBAWS (PIXEL = 1; STROBOSKOP = EINZELN)

KANAL	WERT	PROZENT	FUNKTION
1	0 - 255	0 - 100	<b>Intensität Rot</b> (0% --> 100%)
2	0 - 255	0 - 100	<b>Intensität Grün</b> (0% --> 100%)
3	0 - 255	0 - 100	<b>Intensität Blau</b> (0% --> 100%)
4	0 - 255	0 - 100	<b>Intensität Amber</b> (0% --> 100%)
5	0 - 255	0 - 100	<b>Intensität Weiss</b> (0% --> 100%)
6			<b>Stroboskop</b>
	0 - 3	0 - 1.2	Aus
	4	1.6	Zufällig Schnell
	5	2.0	Zufällig Mittel
	6	2.4	Zufällig Langsam
	7 - 255	2.7 - 100	Variables Stroboskop (0.4Hz --> 25Hz)



### 11: DIM RGBS (PIXEL = 1; STROBOSKOP = EINZELN)

KANAL	WERT	PROZENT	FUNKTION
1	0 - 255	0 - 100	<b>Dimmer</b> (zu --> auf)
2	0 - 255	0 - 100	<b>Intensität Rot</b> (0% --> 100%)
3	0 - 255	0 - 100	<b>Intensität Grün</b> (0% --> 100%)
4	0 - 255	0 - 100	<b>Intensität Blau</b> (0% --> 100%)
5			<b>Stroboskop</b>
	0 - 3	0 - 1.2	Aus
	4	1.6	Zufällig Schnell
	5	2.0	Zufällig Mittel
	6	2.4	Zufällig Langsam
	7 - 255	2.7 - 100	Variables Stroboskop (0.4Hz --> 25Hz)

### 12: DIM RGBWS (PIXEL = 1; STROBOSKOP = EINZELN)

KANAL	WERT	PROZENT	FUNKTION
1	0 - 255	0 - 100	<b>Dimmer</b> (zu --> auf)
2	0 - 255	0 - 100	<b>Intensität Rot</b> (0% --> 100%)
3	0 - 255	0 - 100	<b>Intensität Grün</b> (0% --> 100%)
4	0 - 255	0 - 100	<b>Intensität Blau</b> (0% --> 100%)
5	0 - 255	0 - 100	<b>Intensität Weiss</b> (0% --> 100%)
6			<b>Stroboskop</b>
	0 - 3	0 - 1.2	Aus
	4	1.6	Zufällig Schnell
	5	2.0	Zufällig Mittel
	6	2.4	Zufällig Langsam
	7 - 255	2.7 - 100	Variables Stroboskop (0.4Hz --> 25Hz)

### 13: DIM RGBAWS (PIXEL = 1; STROBOSKOP = EINZELN)

KANAL	WERT	PROZENT	FUNKTION
1	0 - 255	0 - 100	<b>Dimmer</b> (zu --> auf)
2	0 - 255	0 - 100	<b>Intensität Rot</b> (0% --> 100%)
3	0 - 255	0 - 100	<b>Intensität Grün</b> (0% --> 100%)
4	0 - 255	0 - 100	<b>Intensität Blau</b> (0% --> 100%)
5	0 - 255	0 - 100	<b>Intensität Amber</b> (0% --> 100%)
6	0 - 255	0 - 100	<b>Intensität Weiss</b> (0% --> 100%)
7			<b>Stroboskop</b>
	0 - 3	0 - 1.2	Aus
	4	1.6	Zufällig Schnell
	5	2.0	Zufällig Mittel
	6	2.4	Zufällig Langsam
	7 - 255	2.7 - 100	Variables Stroboskop (0.4Hz --> 25Hz)

## 14: RGB CCT DIM IND S (PIXEL = 1; STROBOSKOP = EINZELN)

KANAL	WERT	PROZENT	FUNKTION
1	0 - 255	0 - 100	<b>Intensität Rot</b> (0% --> 100%)
2	0 - 255	0 - 100	<b>Intensität Grün</b> (0% --> 100%)
3	0 - 255	0 - 100	<b>Intensität Blau</b> (0% --> 100%)
4	0 - 4 4 - 255	0 - 1.5 1.6 - 100	<b>Farbtemperatur (CCT)</b> Keine Funktion Farbtemperatur anzeigen Formel: $CCT = 2000 + 20 * DMX-WERT$ Example:           50 --> 3000K 100 --> 4000K 150 --> 5000K <i>*CCT überschreibt RGB Einstellung</i>
5	0..255	0 - 100	<b>Dimmer</b> (zu --> auf)
6	0..1 2..255	0 - 0.4 0.8 - 100	<b>LEE Color Gel</b> Keine Funktion Zeigt LEE Farbfilter an (Vollständige Liste auf Seite 54) <i>*LEE Farbfilter überschreibt RGB und CCT</i>
7	0 - 3 4 5 6 7 - 255	0 - 1.2 1.6 2.0 2.4 2.7 - 100	<b>Stroboskop</b> Aus Zufällig Schnell Zufällig Mittel Zufällig Langsam Variables Stroboskop (0.4Hz --> 25Hz)

## 15: EFFECT MODE FIX

Zwei Effekt-Modi sind verfügbar. Sie bieten eine umfangreiche Steuerung des eingebauten Farbgenerators (Standalone Engine). Einstellungen, die sonst nur im LCD-Menü einer Lampe oder der AsteraApp™ vorgenommen werden können, sind direkt verfügbar per DMX. Die beiden Effekt-Modi unterscheiden sich lediglich in der Art der Farbeinstellung der 4-Farben-Palette: entweder über RGB oder über einen einzelnen Kanal über welchen Lee Farbfilter ausgewählt werden können. In diesem Fall können gebräuchliche Effekte direkt gewählt werden. Der Stroboskop-Effekt ist dabei immer aktiviert.

KANAL	WERT	PROZENT	FUNKTION
1	0..255	0 - 100	<b>Dimmer von Pixel 1</b> (zu --> auf)
2	0 - 3 4 5 6 7 - 255	0 - 1.2 1.6 2.0 2.4 2.7 - 100	<b>Stroboskop</b> Aus Zufällig Schnell Zufällig Mittel Zufällig Langsam Variables Stroboskop (0.4Hz --> 25Hz)
3	0 - 7 8 - 15 16 - 23 24 - 31 32 - 39 40 - 47 48 - 55 56 - 63 64 - 71 72 - 79 80 - 87 88 - 95 96 - 101 102 - 109 110 - 117 118 - 125 126 - 133 134 - 141 142 - 149 150 - 157	0 - 2.7 3.1 - 5.9 6.3 - 9.0 9.4 - 12.2 12.5 - 15.3 15.7 - 18.4 18.8 - 21.6 22.0 - 24.7 25.1 - 27.8 28.2 - 31.0 31.4 - 34.1 34.5 - 37.3 37.6 - 39.6 40.0 - 42.7 43.1 - 45.9 46.3 - 49.0 49.4 - 52.2 52.5 - 55.3 55.7 - 58.4 58.8 - 61.6	<b>Programm</b> One Color Static Two Color Static Three Color Static Four Color Static One Color Fade Two Color Fade Three Color Fade Four Color Fade Simple Running Double Running Two Col Running Flag Running Double Flag Running Spiral 4 Color Spiral 2 Color Rainbow Fire Rotor Rotor Split 2 Rotor Split 4
4	0..255	0 - 100	<b>Geschwindigkeit</b> (langsam --> schnell)
5	0..255	0 - 100	<b>Crossfade</b> (kein Fade --> weicher Fade)
6	0 - 63 64 - 127 128 - 190 191 - 255	0 - 24.7 25.1 - 49.8 50.2 - 74.5 74.9 - 100	<b>Richtung</b> Vorwärts mit Wiederholung Vorwärts einmalig, dann Anhalten Rückwärts mit Wiederholung Rückwärts einmalig, dann Anhalten
7			<b>Größe</b> <i>Definiert die virtuelle Größe des Programms in der Gruppe (z.B. Wenn Größe auf 2 Gruppen eingestellt ist, wird nur 1/2 Programm auf der Lampe angezeigt)</i>

	0 - 63 64 - 127 128 - 190 191 - 255	0 - 24.7 25.1 - 49.8 50.2 - 74.5 74.9 - 100	1 Gruppe 2 Gruppen 3 Gruppen 4 Gruppen
8	0..255	0 - 100	<b>Ausset</b> <i>Wenn Größe auf mehr als 1 Gruppe eingestellt ist werden die Pixel innerhalb des virtuellen Programms verschoben. Der Ausset Parameter verschiebt die Position innerhalb des virtuellen Programms.</i>
9	0..255	0 - 100	<b>Program neu starten</b> <i>Wenn WERT geändert wird fängt Programm von vorne an (praktisch, wenn Richtung nicht = Wiederholung)</i>
10	0..1 2..255	0 - 0.4 0.8 - 100	<b>LEE Farbfilter 1</b> Keine Funktion Zeigt LEE Farbfilter an (Vollständige Liste auf Seite 54)
11	0..1 2..255	0 - 0.4 0.8 - 100	<b>LEE Farbfilter 2</b> Keine Funktion Zeigt LEE Farbfilter an (Vollständige Liste auf Seite 54)
12	0..1 2..255	0 - 0.4 0.8 - 100	<b>LEE Farbfilter 3</b> Keine Funktion Zeigt LEE Farbfilter an (Vollständige Liste auf Seite 54)
13	0..1 2..255	0 - 0.4 0.8 - 100	<b>LEE Farbfilter 4</b> Keine Funktion Zeigt LEE Farbfilter an (Vollständige Liste auf Seite 54)

## 16: EFFECT MODE RGB

KANAL	WERT	PROZENT	FUNKTION
1	0..255	0 - 100	<b>Dimmer von Pixel 1</b> (zu --> auf)
2	0 - 3 4 5 6 7 - 255	0 - 1.2 1.6 2.0 2.4 2.7 - 100	<b>Stroboskop</b> Aus Zufällig Schnell Zufällig Mittel Zufällig Langsam Variables Stroboskop (0.4Hz --> 25Hz)
3	0 - 7 8 - 15 16 - 23 24 - 31 32 - 39 40 - 47 48 - 55 56 - 63 64 - 71 72 - 79 80 - 87 88 - 95 96 - 101 102 - 109 110 - 117 118 - 125 126 - 133 134 - 141 142 - 149 150 - 157	0 - 2.7 3.1 - 5.9 6.3 - 9.0 9.4 - 12.2 12.5 - 15.3 15.7 - 18.4 18.8 - 21.6 22.0 - 24.7 25.1 - 27.8 28.2 - 31.0 31.4 - 34.1 34.5 - 37.3 37.6 - 39.6 40.0 - 42.7 43.1 - 45.9 46.3 - 49.0 49.4 - 52.2 52.5 - 55.3 55.7 - 58.4 58.8 - 61.6	<b>Programm</b> One Color Static Two Color Static Three Color Static Four Color Static One Color Fade Two Color Fade Three Color Fade Four Color Fade Simple Running Double Running Two Col Running Flag Running Double Flag Running Spiral 4 Color Spiral 2 Color Rainbow Fire Rotor Rotor Split 2 Rotor Split 4
4	0..255	0 - 100	<b>Geschwindigkeit</b> (langsam --> schnell)
5	0..255	0 - 100	<b>Crossfade</b> (kein Fade --> weicher Fade)
6	0 - 63 64 - 127 128 - 190 191 - 255	0 - 24.7 25.1 - 49.8 50.2 - 74.5 74.9 - 100	<b>Richtung</b> Vorwärts mit Wiederholung Vorwärts einmalig, dann Anhalten Rückwärts mit Wiederholung Rückwärts einmalig, dann Anhalten
7	0 - 63 64 - 127 128 - 190 191 - 255	0 - 24.7 25.1 - 49.8 50.2 - 74.5 74.9 - 100	<b>Größe</b> <i>Definiert die virtuelle Größe des Programms in der Gruppe (z.B. Wenn Größe auf 2 Gruppen eingestellt ist, wird nur 1/2 Programm auf der Lampe angezeigt)</i> 1 Gruppe 2 Gruppen 3 Gruppen 4 Gruppen

8	0..255	0 - 100	<b>Ausset</b> <i>Wenn Größe auf mehr als 1 Gruppe eingestellt ist werden die Pixel innerhalb des virtuellen Programms verschoben. Der Ausset Parameter verschiebt die Position innerhalb des virtuellen Programms.</i>
9	0..255	0 - 100	<b>Program neu starten</b> <i>Wenn WERT geändert wird fängt Programm von vorne an (praktisch, wenn Richtung nicht als Wiederholung eingestellt ist)</i>
10	0 - 255	0 - 100	<b>Intensität Rot von Farbe 1 (0% --&gt; 100%)</b>
11	0 - 255	0 - 100	<b>Intensität Grün von Farbe 1 (0% --&gt; 100%)</b>
12	0 - 255	0 - 100	<b>Intensität Blau von Farbe 1 (0% --&gt; 100%)</b>
13	0 - 255	0 - 100	<b>Intensität Rot von Farbe 1 (0% --&gt; 100%)</b>
14	0 - 255	0 - 100	<b>Intensität Grün von Farbe 1 (0% --&gt; 100%)</b>
15	0 - 255	0 - 100	<b>Intensität Blau von Farbe 1 (0% --&gt; 100%)</b>
16	0 - 255	0 - 100	<b>Intensität Rot von Farbe 1 (0% --&gt; 100%)</b>
17	0 - 255	0 - 100	<b>Intensität Grün von Farbe 1 (0% --&gt; 100%)</b>
18	0 - 255	0 - 100	<b>Intensität Blau von Farbe 1 (0% --&gt; 100%)</b>
19	0 - 255	0 - 100	<b>Intensität Rot von Farbe 1 (0% --&gt; 100%)</b>
20	0 - 255	0 - 100	<b>Intensität Grün von Farbe 1 (0% --&gt; 100%)</b>
21	0 - 255	0 - 100	<b>Intensität Blau von Farbe 1 (0% --&gt; 100%)</b>

## LEE FARBFILTER

KANAL	WERT	PROZENT	FUNKTION
	0..1	0 - 0.4	Keine Funktion
	2	0.8	Rose Pink
	3	1.2	Lavender Tint
	4	1.6	Medium Bastard Amber
	7	2.7	Pale Yellow
	8	3.1	Dark Salmon
	9	3.5	Pale Amber Gold
	10	3.9	Medium Yellow
	13	5.1	Straw Tint
	15	5.9	Deep Straw
	17	6.7	Surprise Peach
	19	7.5	Fire
	20	7.8	Medium Amber
	21	8.2	Gold Amber
	22	8.6	Dark Amber
	24	9.4	Scarlet
	25	9.8	Sunset Rot
	26	10.2	Bright Rot
	27	10.6	Medium Rot
	29	11.4	Plasa Rot
	35	13.7	Light Pink
	36	14.1	Medium Pink
	46	18.0	Dark Magenta
	48	18.8	Rose Purple
	49	19.2	Medium Purple
	52	20.4	Light Lavender
	53	20.8	Paler Lavender
	58	22.7	Lavender
	61	23.9	Mist Blau
	63	24.7	Pale Blau
	68	26.7	Sky Blau
	71	27.8	Tokyo Blau
	75	29.4	Evening Blau
	79	31.0	Just Blau
	85	33.3	Deeper Blau
	88	34.5	Lime Grün
	89	34.9	Moss Grün
	90	35.3	Dark Yellow Grün
	100	39.2	Spring Yellow
	101	39.6	Yellow
	102	40.0	Light Amber



	103	40.4	Straw
	104	40.8	Deep Amber
	105	41.2	Orange
	106	41.6	Primary Rot
	107	42.0	Light Rose
	108	42.4	English Rose
	109	42.7	Light Salmon
	110	43.1	Middle Rose
	111	43.5	Dark Pink
	113	44.3	Magenta
	115	45.1	Peacock Blau
	116	45.5	Medium Blau-Grün
	117	45.9	Steel Blau
	118	46.3	Light Blau
	119	46.7	Dark Blau
	120	47.1	Deep Blau
	121	47.5	LEE Grün
	122	47.8	Fern Grün
	124	48.6	Dark Grün
	126	49.4	Mauve
	127	49.8	Smokey Pink
	128	50.2	Bright Pink
	129	50.6	Heavy Frost
	130	51.0	Clear
	131	51.4	Marine Blau
	132	51.8	Medium Blau
	134	52.5	Golden Amber
	135	52.9	Deep Golden Amber
	136	53.3	Pale Lavender
	137	53.7	Special Lavender
	138	54.1	Pale Grün
	139	54.5	Primary Grün
	140	54.9	Summer Blau
	141	55.3	Bright Blau
	142	55.7	Pale Violet
	143	56.1	Pale Navy Blau
	144	56.5	No Colour Blau
	147	57.6	Apricot
	148	58.0	Bright Rose
	151	59.2	Gold Tint
	152	59.6	Pale Gold
	153	60.0	Pale Salmon
	154	60.4	Pale Rose
	156	61.2	Chocolate



	157	61.6	Pink
	158	62.0	Deep Orange
	159	62.4	No Colour Straw
	161	63.1	Slate Blau
	162	63.5	Bastard Amber
	164	64.3	Flame Rot
	165	64.7	Daylight Blau
	169	66.3	Lilac Tint
	170	66.7	Deep Lavender
	172	67.5	Lagoon Blau
	174	68.2	Dark Steel Blau
	176	69.0	Loving Amber
	179	70.2	Chrome Orange
	180	70.6	Dark Lavender
	181	71.0	Congo Blau
	182	71.4	Light Rot
	183	71.8	Moonlight Blau
	184	72.2	Cosmetic Peach
	186	72.9	Cosmetic Silver Rose
	187	73.3	Cosmetic Rouge
	188	73.7	Cosmetic Highlight
	189	74.1	Cosmetic Silver Moss
	191	74.9	Cosmetic Aqua Blau
	192	75.3	Flesh Pink
	194	76.1	Surprise Pink
	195	76.5	Zenith Blau
	196	76.9	True Blau
	197	77.3	Alice Blau
	198	77.6	Palace Blau
	199	78.0	Regal Blau
	200	78.4	Double CT Blau
	201	78.8	Full CT Blau
	202	79.2	1/2 CT Blau
	203	79.6	1/4 CT Blau
	204	80.0	Full CT Orange
	205	80.4	1/2 CT Orange
	206	80.8	1/4 CT Orange
	207	81.2	Full CT Orange +
	208	81.6	Full CT Orange +
	209	82.0	0.3 Neutral Density
	210	82.4	0.6 Neutral Density
	211	82.7	0.9 Neutral Density
	212	83.1	LCT Yellow
	213	83.5	Weiss Flame Grün



	216	84.7	Weiss Diffusion
	217	85.1	Blau Diffusion
	218	85.5	1/8 CT Blau
	219	85.9	LEE Fluorescent Grün
	220	86.3	Weiss Frost
	221	86.7	Blau Frost
	223	87.5	1/8 CT Orange
	224	87.8	Daylight Blau Frost
	225	88.2	LEE N.D. Frost
	226	88.6	LEE U.V.
	228	89.4	Brushed Silk
	229	89.8	1/4 Tough Spun
	230	90.2	Super Correction
	232	91.0	Super Weiss Flame Grün
	236	92.5	H.M.I (To Tungsten)
	237	92.9	C.I.D. (To Tungsten)
	238	93.3	C.S.I. (To Tungsten)
	239	93.7	Polariser
	241	94.5	LEE Fluorescent 5700 K
	242	94.9	LEE Fluorescent 4300 K
	243	95.3	LEE Fluorescent 3600 K
	244	95.7	LEE Plus Grün
	245	96.1	1/2 Plus Grün
	246	96.5	1/4 Plus Grün
	247	96.9	LEE Minus Grün
	248	97.3	1/2 Minus Grün
	249	97.6	1/4 Minus Grün
	250	98.0	1/2 Weiss Diffusion
	251	98.4	1/4 Weiss Diffusion
	252	98.8	1/8 Weiss Diffusion
	253	99.2	Hampshire Frost
	254	99.6	New Hampshire Frost
	255	100.0	Hollywood Frost



## 11 VERSIONEN

---

09.11.2017	Erste Version
18.07.2018	Radio Pin in Funk PIN geändert, Input Select mit neuen Bezeichnungen versehen, Numerische DMX Profile eingefügt, LEE Farbfilter Tabelle eingefügt