

**minimale Aufheizzeit****regelbarer Ausstoß****geringe Geräuscentwicklung****Made in Germany**

Der Dunsterzeuger **Unique 2.1** bietet neben den Features, die bereits den Vorgänger Unique 2 ausgezeichnet haben, eine noch leisere Arbeitsweise.

Die Geräuscentwicklung konnte so weit reduziert werden, dass das Gerät nun auch bei Anwendungen seinen Einsatz findet, bei denen Nebengeräusche störend und unerwünscht sind.

Eine schnelle und feine Verteilung des Hazes wird durch einen effizienten Lüfter erreicht. Ein Filter schützt den Lüfter vor Staub und Verschmutzungen.

Durch den regelbaren Ausstoß – wobei sowohl Haze-Dichte als auch die Ausstoßmenge einstellbar sind – kann das Gerät in fast allen Bereichen eingesetzt werden:

Vom feinsten Haze bis hin zum nebelähnlichen Effekt kann jede Haze-Dichte eingestellt werden.

Somit ist das Gerät in der Lage, kleine und große Räume und Hallen gleichmäßig mit Dunst zu füllen, die beabsichtigte Atmosphäre zu schaffen und alle Lichteffekte optimal zu unterstützen.

Features

- Minimale Aufheizzeit

Durch die Aufheizzeit von nur 60 Sekunden ist die **Unique 2.1** praktisch sofort einsatzbereit. Lange Nachheizzeiten entfallen, sodaß ein Dauerbetrieb mit kontinuierlichem Ausstoß gewährleistet wird.

- Regelbarer Ausstoß

Pumpe und Lüfter des Gerätes lassen sich unabhängig voneinander in 99 Stufen regeln. Dies ermöglicht dem Anwender eine individuelle Einstellung der Haze-Dichte und eine exakte Steuerung des Outputs.

Durch die non-lineare Pumpensteuerung kann die **Unique 2.1** in den kleineren Pumpenstufen noch besser geregelt werden.

- Minimale Geräuscentwicklung

Durch das Dimmen der Pumpe und des Lüfters konnte die Geräuscentwicklung des **Unique 2.1** stark reduziert werden. Dadurch wird auch ein Einsatz in Bereichen möglich, in denen Nebengeräusche unerwünscht und störend sind.

- DMX 512 serienmäßig

Die **Unique 2.1** ist serienmäßig über **DMX 512** ansteuerbar. Pumpe und Lüfter können hierbei separat geregelt werden. Die Verbindung wird über 5pol-XLR-Kabel gesteckt, zwei aufeinander folgende Kanäle werden belegt.

Die DMX-Startadresse wird über die Folientastatur eingestellt und abgespeichert. Sie bleibt auch gespeichert, wenn das Gerät vom Netz getrennt wird.

Analog (0 - 10V) kann das Gerät sowohl über ein Pult oder optional über XLR-Remote bedient werden. Der Lüfterwert wird direkt am Gerät eingestellt, der Pumpenwert kann über die analoge Ansteuerung geregelt werden. Hier werden die Verbindungen über 3pol-XLR-Kabel gesteckt.

Ein *Stand-Alone-Betrieb* ist ebenfalls möglich. Hierbei werden Pumpen- und Lüfterwerte direkt am Gerät eingestellt. Durch kurzes Auslösen der Start-Taste wird der Haze-Vorgang gestartet.

- Integrierter Timer

Mit dem internen Timer lassen sich Hazezeit in Sekunden, Pausenzeit in Minuten sowie Outputmenge in % exakt einprogrammieren. Wird der Timer gestartet, läuft das Programm so lange ab, bis der Timer wieder deaktiviert wird.

- Haze-Density Control System (HDCS)

Mit dem HDCS kann ein individuelles Profil für eine Show o. ä. programmiert werden. Zwei Level mit den gewünschten Pumpen- und Lüfterwerten sowie der jeweiligen Laufzeit können eingestellt werden. Zusätzlich kann festgelegt werden, wann das Gerät anfängt zu hazen.

- LED-Display

Die Folientastatur mit Leuchtziffernanzeige und gut erkennbaren Symbolen erlaubt eine unkomplizierte Bedienung durch einfache Menüführung. Sie bietet zudem Schutz vor Verschmutzung der Bedienelemente.

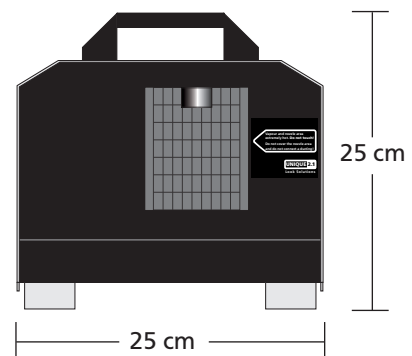
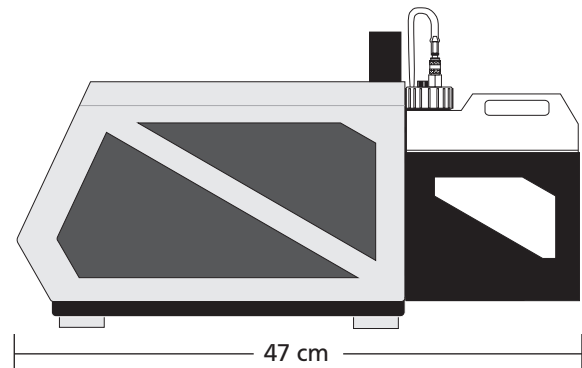
- Minimaler Fluidverbrauch

Das Gerät wird mit einem speziellen Fluid betrieben, das gebrauchsfertig in 2L-, 10L-, 25L-Kanistern und im 220L-Fass geliefert wird. Der im Lieferumfang enthaltene 2L-Kanister ermöglicht einen kontinuierlichen Betrieb von bis zu 50 Stunden. Das Fluid garantiert geringsten Fluidverbrauch bei minimalen Kosten und optimalem Haze.

Technische Daten

Funktionsprinzip	Dunsterzeuger ohne Kompressor
Heizleistung	1500 Watt
Versorgungsspannung	230 V/50 Hz; 120 V/60 Hz; 90 V/60 Hz
Aufheizzeit	60 Sekunden
Haze-Ausstoß	in 99 Stufen einstellbar
Fassungsverm. Fluidtank/ Fluidverbrauch	2 Liter für bis zu 50 Stunden Dauerbetrieb
Haze-Zeit	Dauerbetrieb
Integrierter Lüfter	≤ 6000 L/min.
Temperaturregelung	Mikroprozessor gesteuert
Überhitzungsschutz	Heizblock mit Thermostat Pumpe mit Temperaturschalter
Ansteuerung	DMX 512 0-10 V analog Stand alone interner Timer Funkfernbedienung (optional)
Maße (L x B x H)	47 x 25 x 25 cm
Gewicht ohne Kanister	8,7 kg

Maße



Vorteile

- Minimale Aufheizzeit von nur 60 Sekunden
- Minimale Geräuschentwicklung
- Pumpe und Lüfter getrennt voneinander in 99 Stufen regelbar, dadurch variable Haze-Dichte und regelbarer Ausstoß
- Integrierter, leistungsstarker Lüfter – garantiert schnelle, homogene Verteilung des Hazes im Raum
- DMX 512 serienmäßig, analoger (0 - 10 V) und Stand-Alone-Betrieb
- Interner Timer
- Haze-Density Control System (HDCCS)
- Einstellungen über Leuchtzifferndisplay mit einfacher Menüführung
- Geringer Fluidverbrauch (2L-Kanister ausreichend für bis zu 50 Stunden Dauerbetrieb)
- Herstellung und Service in Deutschland

Zubehör

- XLR-Remote zur analogen Ansteuerung
- Umlenkeinsatz zur Richtungssteuerung des Outputs
- Hängeset (Hängebügel/Fluidauffangwanne kombiniert)
- Flightcase

Service

Durch die enge Zusammenarbeit mit dem Hersteller ist Look Solutions in der Lage, schnellen und problemlosen Service und eine gleichbleibend hohe Qualität der Geräte zu bieten.