



**POWERED SPEAKER**

# **DXR Series**

DXR8 DXR10 DXR12 DXR15

**POWERED SUBWOOFER**

# **DXS Series**

DXS12 DXS15

**OWNER'S MANUAL**

---

**BEDIENUNGSANLEITUNG**

---

**MODE D'EMPLOI**

---

**MANUAL DE INSTRUCCIONES**

---

**MANUALE DI ISTRUZIONI**

---

**РУКОВОДСТВО ПОЛЬЗОВАТЕЛЯ**

---

**使用说明书**

---

**取扱説明書**

---

EN  
DE  
FR  
ES  
IT  
RU  
ZH  
JA

English

Deutsch

Français

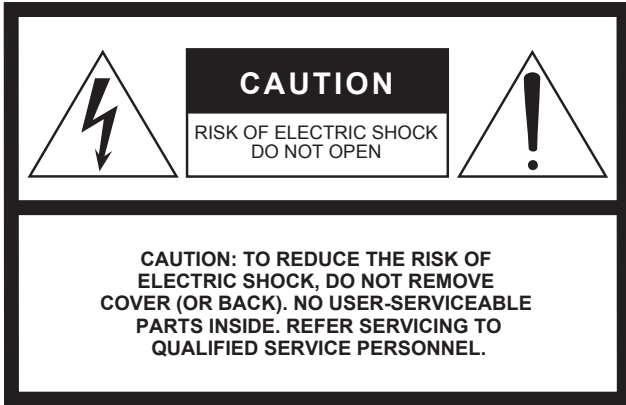
Español

Italiano

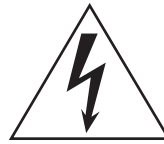
Русский

中文

日本語



## Explanation of Graphical Symbols



The lightning flash with arrowhead symbol within an equilateral triangle is intended to alert the user to the presence of uninsulated “dangerous voltage” within the product’s enclosure that may be of sufficient magnitude to constitute a risk of electric shock to persons.



The exclamation point within an equilateral triangle is intended to alert the user to the presence of important operating and maintenance (servicing) instructions in the literature accompanying the product.

The above warning is located on the rear of the unit.

## IMPORTANT SAFETY INSTRUCTIONS

- 1 Read these instructions.
- 2 Keep these instructions.
- 3 Heed all warnings.
- 4 Follow all instructions.
- 5 Do not use this apparatus near water.
- 6 Clean only with dry cloth.
- 7 Do not block any ventilation openings. Install in accordance with the manufacturer’s instructions.
- 8 Do not install near any heat sources such as radiators, heat registers, stoves, or other apparatus (including amplifiers) that produce heat.
- 9 Do not defeat the safety purpose of the polarized or grounding-type plug. A polarized plug has two blades with one wider than the other. A grounding type plug has two blades and a third grounding prong. The wide blade or the third prong are provided for your safety. If the provided plug does not fit into your outlet, consult an electrician for replacement of the obsolete outlet.
- 10 Protect the power cord from being walked on or pinched particularly at plugs, convenience receptacles, and the point where they exit from the apparatus.
- 11 Only use attachments/accessories specified by the manufacturer.
- 12 Use only with the cart, stand, tripod, bracket, or table specified by the manufacturer, or sold with the apparatus. When a cart is used, use caution when moving the cart/apparatus combination to avoid injury from tip-over.
- 13 Unplug this apparatus during lightning storms or when unused for long periods of time.
- 14 Refer all servicing to qualified service personnel. Servicing is required when the apparatus has been damaged in any way, such as power-supply cord or plug is damaged, liquid has been spilled or objects have fallen into the apparatus, the apparatus has been exposed to rain or moisture, does not operate normally, or has been dropped.



### WARNING

TO REDUCE THE RISK OF FIRE OR ELECTRIC SHOCK, DO NOT EXPOSE THIS APPARATUS TO RAIN OR MOISTURE.

(UL60065\_03)

# FCC INFORMATION (U.S.A.)

## 1. IMPORTANT NOTICE: DO NOT MODIFY THIS UNIT!

This product, when installed as indicated in the instructions contained in this manual, meets FCC requirements. Modifications not expressly approved by Yamaha may void your authority, granted by the FCC, to use the product.

**2. IMPORTANT:** When connecting this product to accessories and/or another product use only high quality shielded cables. Cable/s supplied with this product **MUST** be used. Follow all installation instructions. Failure to follow instructions could void your FCC authorization to use this product in the USA.

**3. NOTE:** This product has been tested and found to comply with the requirements listed in FCC Regulations, Part 15 for Class "B" digital devices. Compliance with these requirements provides a reasonable level of assurance that your use of this product in a residential environment will not result in harmful interference with other electronic devices. This equipment generates/uses radio frequencies and, if not installed and used according to the instructions found in the users manual, may cause interference harmful to the operation of other electronic devices. Compliance with FCC regulations does not guarantee that interference will not occur in

all installations. If this product is found to be the source of interference, which can be determined by turning the unit "OFF" and "ON", please try to eliminate the problem by using one of the following measures:

Relocate either this product or the device that is being affected by the interference.

Utilize power outlets that are on different branch (circuit breaker or fuse) circuits or install AC line filter/s.

In the case of radio or TV interference, relocate/reorient the antenna. If the antenna lead-in is 300 ohm ribbon lead, change the lead-in to co-axial type cable.

If these corrective measures do not produce satisfactory results, please contact the local retailer authorized to distribute this type of product. If you can not locate the appropriate retailer, please contact Yamaha Corporation of America, Electronic Service Division, 6600 Orangethorpe Ave, Buena Park, CA90620

The above statements apply **ONLY** to those products distributed by Yamaha Corporation of America or its subsidiaries.

\* This applies only to products distributed by YAMAHA CORPORATION OF AMERICA.

(class B)

In Finland: Laitte on liitettävä suojamaadoituskoskettimilla varustettuun pistorasiaan.

In Norway: Apparatet må tilkoples jordet stikkontakt.

In Sweden: Apparaten skall anslutas till jordat uttag.

(class I hokuo)


## IMPORTANT NOTICE FOR THE UNITED KINGDOM

### Connecting the Plug and Cord

**WARNING:** THIS APPARATUS MUST BE EARTHED IMPORTANT. The wires in this mains lead are coloured in accordance with the following code:

GREEN-AND-YELLOW	: EARTH
BLUE	: NEUTRAL
BROWN	: LIVE

As the colours of the wires in the mains lead of this apparatus may not correspond with the coloured markings identifying the terminals in your plug proceed as follows:

The wire which is coloured GREEN-and-YELLOW must be connected to the terminal in the plug which is marked by the letter E or by the safety earth symbol  or colored GREEN or GREEN-and-YELLOW.

The wire which is coloured BLUE must be connected to the terminal which is marked with the letter N or coloured BLACK.

The wire which is coloured BROWN must be connected to the terminal which is marked with the letter L or coloured RED.

(3 wires)

THIS DEVICE COMPLIES WITH PART 15 OF THE FCC RULES. OPERATION IS SUBJECT TO THE FOLLOWING TWO CONDITIONS:

- (1) THIS DEVICE MAY NOT CAUSE HARMFUL INTERFERENCE, AND
- (2) THIS DEVICE MUST ACCEPT ANY INTERFERENCE RECEIVED, INCLUDING INTERFERENCE THAT MAY CAUSE UNDESIRE OPERATION.

\* This applies only to products distributed by YAMAHA CORPORATION OF AMERICA.

\* This information is located on the bottom of the unit.

THIS CLASS B DIGITAL APPARATUS COMPLIES WITH CANADIAN ICES-003.  
CET APPAREIL NUMÉRIQUE DE LA CLASSE B EST CONFORME À LA NORME NMB-003 DU CANADA.

\* This information is located on the bottom of the unit.

# VORSICHTSMASSNAHMEN

## BITTE SORGFÄLTIG DURCHLESEN, EHE SIE FORTFAHREN

\* Bitte heben Sie dieses Handbuch sorgfältig auf, damit Sie später einmal nachschlagen können.



### WARNUNG

Beachten Sie stets die nachfolgend beschriebenen Vorsichtsmaßnahmen, um mögliche schwere Verletzungen oder sogar tödliche Unfälle infolge eines elektrischen Schlags, von Kurzschlüssen, Feuer oder anderen Gefahren zu vermeiden. Zu diesen Vorsichtsmaßnahmen gehören die folgenden Punkte, die jedoch keine abschließende Aufzählung darstellen:

#### Netzanschluss/Netzkabel

- Verlegen Sie das Netzkabel niemals in der Nähe von Wärmequellen, etwa Heizkörpern oder Heizstrahlern, biegen Sie es nicht übermäßig und beschädigen Sie es nicht auf sonstige Weise, stellen Sie keine schweren Gegenstände darauf und verlegen Sie es nicht an einer Stelle, wo jemand darauf treten, darüber stolpern oder etwas darüber rollen könnte.
- Schließen Sie das Gerät nur an die auf ihm angegebene Spannung an. Die erforderliche Spannung ist auf dem Typenschild des Geräts aufgedruckt.
- Verwenden Sie ausschließlich das mitgelieferte Netzkabel bzw. den Netzstecker. Wenn Sie das Gerät in einer anderen Region als der, in der Sie es gekauft haben, verwenden möchten, kann es sein, dass das mitgelieferte Netzkabel nicht kompatibel ist. Wenden Sie sich bitte an Ihren Yamaha-Händler.
- Überprüfen Sie regelmäßig den Zustand des Netzsteckers, und entfernen Sie Schmutz oder Staub, der sich eventuell darauf angesammelt hat.
- Achten Sie darauf, eine geeignete Steckdose mit Sicherheitserdung zu verwenden. Durch falsche Erdung können elektrische Schläge verursacht werden.

#### Öffnen verboten!

- Dieses Gerät enthält keine vom Anwender zu wartenden Teile. Versuchen Sie nicht, das Gerät zu öffnen oder die inneren Komponenten zu entfernen oder auf irgendeine Weise zu ändern. Sollte einmal eine Fehlfunktion auftreten, so nehmen Sie es sofort außer Betrieb und lassen Sie es von einem qualifizierten Yamaha-Kundendiensttechniker prüfen.

#### Vorsicht mit Wasser

- Achten Sie darauf, dass das Gerät nicht durch Regen nass wird, verwenden Sie es nicht in der Nähe von Wasser oder unter feuchten oder nassen Umgebungsbedingungen und stellen Sie auch keine Behälter (wie z. B. Vasen, Flaschen oder Gläser) mit Flüssigkeiten darauf, die herausschwappen und in Öffnungen hineinfließen könnten. Wenn eine Flüssigkeit wie z. B. Wasser in das Gerät gelangt, schalten Sie sofort die Stromversorgung aus und ziehen Sie das Netzkabel aus der Steckdose. Lassen Sie das Gerät anschließend von einem qualifizierten Yamaha-Kundendiensttechniker überprüfen.
- Schließen Sie den Netzstecker niemals mit nassen Händen an oder ziehen Sie ihn heraus.

#### Brandschutz

- Stellen Sie keine brennenden Gegenstände (z. B. Kerzen) auf dem Gerät ab. Ein brennender Gegenstand könnte umfallen und einen Brand verursachen.

#### Falls Sie etwas Ungewöhnliches am Instrument bemerken

- Wenn eines der folgenden Probleme auftritt, schalten Sie unverzüglich den Netzschalter aus und ziehen Sie den Netzstecker aus der Steckdose. Lassen Sie das Gerät anschließend von einem qualifizierten Yamaha-Kundendiensttechniker überprüfen.
  - Netzkabel oder Netzstecker sind zerfasert oder beschädigt.
  - Das Instrument sendet ungewöhnliche Gerüche oder Rauch ab.
  - Ein Gegenstand ist in das Instrument gefallen.
  - Während der Verwendung des Geräts kommt es zu einem plötzlichen Tonausfall.
- Wenn dieses Gerät fallengelassen oder beschädigt worden sind, schalten Sie sofort den Netzschalter aus, ziehen Sie den Stecker aus der Steckdose und lassen Sie das Gerät von einem qualifizierten Yamaha-Kundendiensttechniker überprüfen.



### VORSICHT

Beachten Sie stets die nachstehend aufgelisteten grundsätzlichen Vorsichtsmaßnahmen, um mögliche Verletzungen bei Ihnen oder anderen Personen oder aber Schäden am Instrument oder an anderen Gegenständen zu vermeiden. Zu diesen Vorsichtsmaßnahmen gehören die folgenden Punkte, die jedoch keine abschließende Aufzählung darstellen:

#### Netzanschluss/Netzkabel

- Fassen Sie den Netzstecker nur am Stecker selbst und niemals am Kabel an, wenn Sie ihn vom Instrument oder von der Steckdose abziehen. Wenn Sie am Kabel ziehen, kann dieses beschädigt werden.
- Ziehen Sie bei Nichtbenutzung des Instruments über einen längeren Zeitraum oder während eines Gewitters den Netzstecker aus der Steckdose.

#### Aufstellort

- Achten Sie auf einen sicheren Stand des Geräts, um ein unabsichtliches Umstürzen zu vermeiden.
- Installieren Sie das Gerät nicht ohne es zu befestigen an einem Ort, an dem es herunterfallen könnte, auch wenn die Standfläche gerade ist.
- Blockieren Sie nicht die Lüftungsöffnungen. Dieses Gerät besitzt Lüftungsöffnungen an der Rückseite, die verhindern sollen, dass die interne Temperatur zu hoch wird. Legen Sie das Gerät insbesondere nicht auf die Seite oder auf den Kopf. Unzureichende Belüftung kann zu Überhitzung führen und u. U. das Gerät beschädigen oder sogar einen Brand auslösen.
- Verwenden Sie das Gerät nicht an einer beengten und schlecht belüfteten Stelle. Achten Sie darauf, dass zwischen dem Gerät und angrenzenden Wänden oder anderen Geräten ausreichend Platz vorhanden ist: mindestens 30 cm an den Seiten,

30 cm dahinter und 30 cm darüber. Unzureichende Belüftung kann zu Überhitzung führen und u. U. das Gerät beschädigen oder sogar einen Brand auslösen.

- Hängen Sie den Lautsprecher nicht an seinen Griffen auf. Dies kann zu Schäden oder Verletzungen führen.
- Fassen Sie das Gerät nicht an der Unterseite an, wenn Sie es transportieren oder bewegen. Dadurch könnten Sie Ihre Hände unter dem Gerät einklemmen, was zu Verletzungen führen kann.
- Drücken Sie die Rückseite des Geräts nicht gegen eine Wand. Dadurch kann der Stecker in Kontakt mit der Wand kommen und sich vom Netzkabel lösen, was zu Kurzschlüssen, Fehlfunktionen oder sogar Bränden führen kann.
- Platzieren Sie das Gerät nicht an einem Ort, an dem es in Kontakt mit korrosiven Gasen oder salzhaltiger Luft gelangen könnte. Dadurch kann es zu Fehlfunktionen kommen.
- Entfernen Sie alle angeschlossenen Kabel, bevor Sie das Gerät bewegen.
- Vergewissern Sie sich beim Aufstellen des Geräts, dass die von Ihnen verwendete Netzsteckdose leicht erreichbar ist. Sollten Probleme auftreten oder es zu einer Fehlfunktion kommen, schalten Sie das Gerät sofort aus, und ziehen Sie den Stecker aus der Steckdose. Auch dann, wenn das Produkt ausgeschaltet ist, fließt eine geringe Menge Strom. Falls Sie das Produkt für längere Zeit nicht nutzen möchten, sollten Sie unbedingt das Netzkabel aus der Netzsteckdose ziehen.

- Der DXS15, DXS12 oder DXR15 sollte immer von mindestens zwei Personen transportiert oder bewegt werden. Wenn Sie versuchen, den DXS15, DXS12 oder DXR15 alleine hochzuheben, können Sie Ihrem Rücken Schaden zufügen, sich anderweitig verletzen oder das Gerät selbst beschädigen.
- Wenn Sie die Stangenaufnahme am DXS15 nutzen, um einen Satellitenlautsprecher zu montieren, verwenden Sie einen Lautsprecher von höchstens 19,3 kg Gewicht und 60,1 cm Höhe. Wenn Sie die Stangenaufnahme am DXS12 nutzen, um einen Satellitenlautsprecher zu montieren, verwenden Sie einen Lautsprecher von höchstens 14,6 kg Gewicht und 50,2 cm Höhe. Verwenden Sie eine Distanzstange mit einer Länge von maximal 120 cm und einem Außendurchmesser von 35 mm.
- Holen Sie immer den Rat eines qualifizierten Yamaha-Kundendiensttechnikers ein, wenn die Aufstellung Montagearbeiten erfordert, und beachten Sie unbedingt die folgenden Vorsichtsmaßnahmen.
  - Wählen Sie für die Montage die richtigen Verbindungsmittel und einen Installationsort, die/der das Gewicht des Geräts halten können/kann.
  - Vermeiden Sie Standorte, die ständigen Vibrationen ausgesetzt sind.
  - Verwenden Sie zur Montage des Geräts die erforderlichen Werkzeuge.
  - Überprüfen Sie das Gerät regelmäßig.

### Verbindungen

- Bevor Sie das Gerät an andere elektronische Komponenten anschließen, schalten Sie alle Geräte aus. Stellen Sie zunächst alle Lautstärkereglern an den Geräten auf Minimum, bevor Sie die Geräte ein- oder ausschalten.

### Wartung

- Ziehen Sie den Netzstecker aus der Steckdose, wenn Sie das Gerät reinigen.

### Vorsicht bei der Handhabung

- Stecken Sie nicht Ihre Finger oder Hände in jegliche Schlitz- oder Öffnungen am Gerät (Bedienfeld).
- Vermeiden Sie es, Fremdgegenstände (Papier, Plastik, Metall usw.) in Schlitz- oder Öffnungen am Gerät (Bedienfeld) zu stecken. Falls dies passiert, schalten Sie das Gerät sofort aus und ziehen Sie den Netzstecker aus der Steckdose. Lassen Sie das Gerät anschließend von einem qualifizierten Yamaha-Kundendiensttechniker überprüfen.
- Stützen Sie sich nicht mit dem Körpergewicht auf dem Gerät ab, und stellen Sie keine schweren Gegenstände darauf ab. Üben Sie keine übermäßige Gewalt auf Tasten, Schalter oder Stecker aus.
- Verwenden Sie das Gerät nicht über eine längere Zeit mit zu hohen oder unangelegenen Lautstärken. Hierdurch können bleibende Hörschäden auftreten. Falls Sie Gehörverlust bemerken oder ein Klingeln im Ohr feststellen, lassen Sie sich von Ihrem Arzt beraten.
- Betreiben Sie das Gerät nicht so, dass der Klang verzerrt ist. Längere Verwendung in diesem Zustand kann zu Überhitzung und Brandgefahr führen.
- Ziehen Sie nicht an den Kabeln zu den Mikrofonen usw.

XLR-Anschlüsse sind wie folgt belegt (IEC60268-Standard): Pin 1: Masse, Pin 2: Heiß (+) und Pin 3: Kalt (-).

### Störungen durch Mobiltelefone

Die Verwendung eines Mobiltelefons in Nähe des Lautsprechers kann Störungen induzieren. Falls dies auftritt, benutzen Sie das Mobiltelefon weiter entfernt vom Lautsprechersystem.

Yamaha haftet nicht für Schäden, die auf eine nicht ordnungsgemäße Bedienung oder Änderungen am Instrument zurückzuführen sind, oder für den Verlust oder die Zerstörung von Daten.

Schalten Sie das Gerät immer aus, wenn Sie es nicht verwenden.

Die Leistung der Komponenten mit beweglichen Kontakten, z. B. Schalter, Lautstärkereglern und Anschlüsse, nimmt mit der Zeit ab. Wenden Sie sich an qualifiziertes Fachpersonal von Yamaha für den Austausch defekter Komponenten.

- Die in diesem Handbuch erwähnten Firmen- und Produktnamen sind Warenzeichen bzw. eingetragene Warenzeichen der betreffenden Firmen.
- Die in dieser Bedienungsanleitung gezeigten Abbildungen dienen lediglich zur Veranschaulichung und können vom tatsächlichen Aussehen an Ihrem Gerät abweichen.
- Die Technischen Daten und Beschreibungen in dieser Bedienungsanleitung dienen ausschließlich zur Information. Yamaha Corp. behält sich das Recht vor, technische Daten jederzeit und ohne vorherige Ankündigung zu ändern oder zu modifizieren. Da technische Daten, Ausstattungen oder Möglichkeiten je nach Örtlichkeit abweichen können, sollten Sie sich diesbezüglich an Ihren Yamaha-Fachhändler wenden.

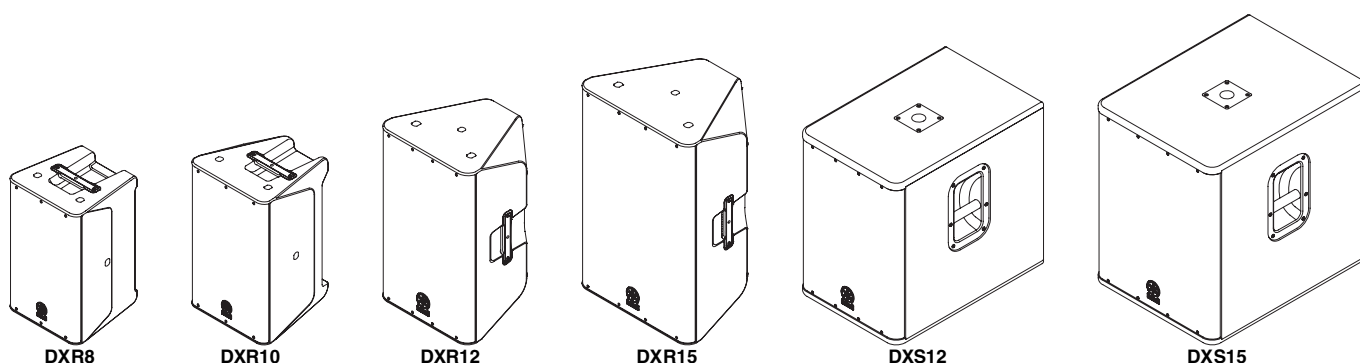
# Einführung

Vielen Dank für den Kauf der Aktivlautsprecher der DXR-Reihe bzw. des aktiven Subwoofers der DXS-Reihe von Yamaha. Lesen Sie diese Bedienungsanleitung bitte aufmerksam durch, um die DXR/DXS-Reihe für lange Zeit optimal einsetzen zu können. Bitte bewahren Sie diese Bedienungsanleitung zum späteren Nachschlagen an einem sicheren Ort auf.

## Inhalt

Einführung .....	15	Beispiele zur Installation.....	19
Wichtigste Funktionen der DXR/DXS-Reihe .....	15	Fehlerbehebung .....	21
Bedienelemente und Funktionen .....	16	Referenzen .....	80

## Wichtigste Funktionen der DXR/DXS-Reihe



### ■ FIR-X tuning™ (DXR-Reihe)

Das in dieser Reihe angewandte fortschrittliche DSP-Processing wurde von der High-End-Reihe DSR abgeleitet. Unsere eigens entwickelte Sound-Processing-Technik, die einen FIR-Filter mit linearer Phase verwendet, liefert eine hervorragende Klangqualität mit hoher Auflösung und einem glatten Frequenzgang, der von Phaseninterferenzen am Übergangspunkt unbeeinflusst bleibt.

### ■ D-CONTOUR (Dynamic CONTOUR) (DXR-Reihe)

D-CONTOUR ist ein Multiband-Kompressor, der den Pegel in jedem Frequenzbereich je nach Anwendung und gemäß der Eigenschaften des menschlichen Gehörs dynamisch steuert. Er enthält einen FOH/MAIN-Modus für den Einsatz Ihrer DXR als Hauptlautsprecher, und einen MONITOR-Modus, der für die Verwendung als Bodenmonitor optimiert wurde. Wählen Sie den Modus entsprechend Ihrer Anwendung aus.

### ■ D-XSUB (DXS-Reihe)

D-XSUB ist eine neu und speziell für Subwoofer entwickelte Processing-Technologie, die den Tieffrequenzgang dynamisch steuert. Sie bietet einen BOOST-Modus, der den Sound betont und ihm mehr Druck verleiht, und einen XTENDED-LF-Modus, der die untere Grenze des Tieffrequenzbereichs erweitert. Je nach den verschiedenen Anwendungen und der Musikrichtung können Sie einen der beiden Modi wählen.

### ■ Misch-/LINK-Funktionalität (DXR-Reihe)

Die DXR-Reihe bietet Mischfunktionalität, wodurch Sie Sounds/Signale durch direkte Eingabe von bis zu drei Signalen im Gerät mischen können.

Durch die zusätzliche LINK-Funktion können Sie mit zwei DXRs sehr einfach ein Stereo- oder Doppelmono-SR-System (SR = Sound Reinforcement) konfigurieren.

### ■ DSP-gesteuertes, fortschrittliches Schutzsystem

Leistungsfähige Schutzschaltungen sorgen für sicheren Schutz in der Lautsprechereinheit, der Verstärkereinheit und im Netzteil. Diese Schutzfunktionalität sorgt für optimale Leistung jeder Komponente und höchste Zuverlässigkeit ohne Verzerrungen, auch in den anspruchsvollsten Umgebungen.

## Mitgeliefertes Zubehör

- Netzkabel
- Bedienungsanleitung (dieses Dokument)

## Optionales Zubehör

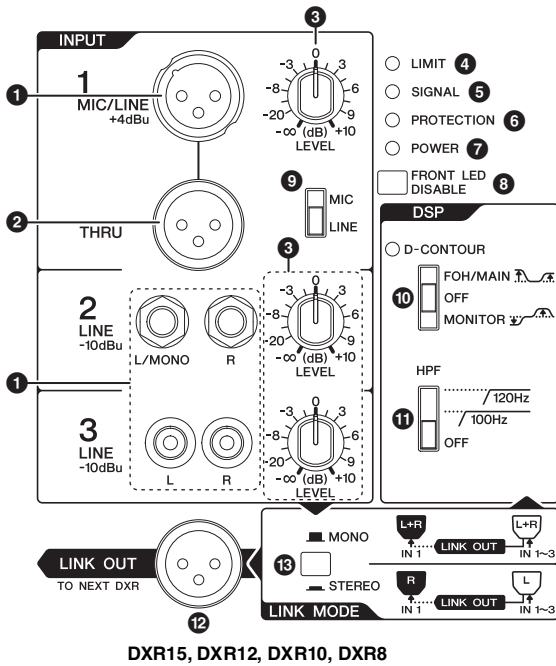
U-Montagewinkel für die Montage der DXR-Lautsprecher an Wand oder Decke sind wie folgt erhältlich:

- UB-DXR15 (für DXR15)
- UB-DXR12 (für DXR12)
- UB-DXR10 (für DXR10)
- UB-DXR8 (für DXR8)

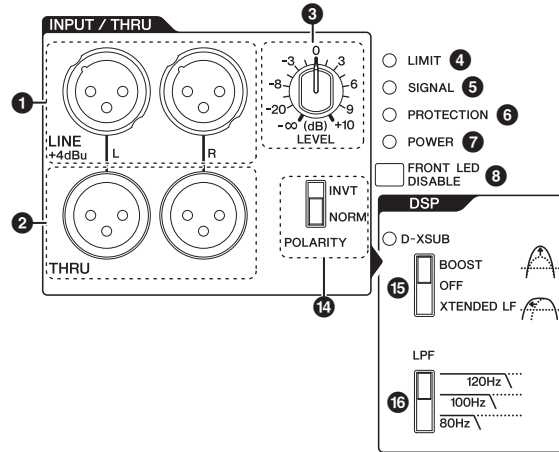


# Bedienelemente und Funktionen

## Rückseite



DXR15, DXR12, DXR10, DXR8



DXS15, DXS12

Deutsch

### 1 INPUT-Buchsen

Dies sind symmetrische XLR- (INPUT 1), unsymmetrische Klinken- (INPUT 2) und unsymmetrische Cinch-Eingangsbuchsen.

Sie können ein Mischpult oder Mikrofon am INPUT 1, ein Keyboard oder eine E-/elektroakustische Gitarre am INPUT 2 und einen mobilen Audioplayer oder CD-Player am INPUT 3 anschließen. Signale von den Eingängen INPUT 1–3 werden innerhalb der DXR-Einheit gemischt.

Die Eingänge der DXS-Reihe besitzen nur symmetrische XLR-Eingangsbuchsen (L, R). Die Signale von L und R werden innerhalb der DXS-Einheit zusammengemischt.

### 2 THRU-Buchse(n)

Dies sind/ist eine symmetrische XLR-Ausgangsbuchse(n). Die eingegebenen Signale passieren die Buchse unverändert, da sie parallel mit den INPUT-Buchsen verbunden ist.

### 3 LEVEL-Regler

Stellt den Pegel der einzelnen Eingangssignale ein. Wenn Sie ein Gerät anschließen, das einen nominalen Ausgangspegel von +4dBu aufweist (z. B. ein Mischpult), stellen Sie den MIC/LINE-Schalter (9) am DXR auf LINE, und stellen Sie den Pegel am LEVEL-Regler ein, indem Sie dessen 12-Uhr-Position als Bezugspunkt verwenden.

### 4 LIMIT-Anzeige

Leuchtet, wenn der Ausgangs-Limiter aktiv ist. Der Ausgangs-Limiter begrenzt das Ausgangssignal des Verstärkers, um Verstärker und Lautsprecher zu schützen. Wenn diese Anzeige dauerhaft leuchtet, verringern Sie den Pegel des Eingangssignals.

### HINWEIS

- Wenn die Ausgangsspannung des Verstärkers den Maximalwert überschritten hat, oder wenn ein übermäßiger integraler Stromverbrauch erkannt wird, leuchtet die LIMIT-Anzeige, sobald die Absenkung mehr als 3 dB beträgt.
- Der integrale Stromverbrauch ist die Summe des an den Lautsprechertreiber ausgegebenen Stroms pro Zeiteinheit.

### 5 SIGNAL-Anzeige

Leuchtet, wenn ein Audio-Eingangssignal erkannt wird.

### 6 PROTECTION-Anzeige

Leuchtet, wenn das Schutzsystem aktiv ist. In folgenden Situationen ist das Schutzsystem aktiv und die Lautsprecherausgabe wird stummgeschaltet.

• **Wenn eine Überhitzung des Verstärkers erkannt wird:**

• **Wenn Gleichspannungsausgabe erkannt wird:**

• **Wenn Überstrom erkannt wird:**

• **Beim Einschalten:**

Das Schutzsystem wird aktiviert, um Geräusche zu verhindern, und die Anzeige leuchtet etwa 2 Sekunden lang auf. Die Anzeige erlischt, wenn das Netzteil normal hochgefahren ist.

• **Beim Ausschalten:**

Bevor sich aufgrund eines unerwarteten Fehlers das Gerät ausschaltet, wird das Schutzsystem ebenfalls aktiviert, um Geräusche zu verhindern, schließlich wird die Stromversorgung abgeschaltet.

### HINWEIS

Wenn das Schutzsystem sich nach Erkennung des Problems eingeschaltet hat, kann der normale Betrieb nach Warten und Abkühlen des Verstärkers oder nach dem Aus- und Einschalten wiederaufgenommen werden. Nimmt das Gerät den normalen Betrieb nicht wieder auf, wenden Sie sich bitte an Ihren Yamaha-Händler.

**7 POWER-Anzeige**

Leuchtet, wenn der Netzschalter (13) eingeschaltet ist.

**8 Schalter FRONT LED DISABLE**

Wählt, ob die FRONT LED unten links am Frontgitter leuchten soll oder nicht. Die LED leuchtet, wenn dieser Schalter ausgeschaltet ist (■). Schalten Sie diesen Schalter ein (▲), wenn Sie die LED ausschalten möchten.

**HINWEIS**

Wenn der Limiter zum Schutz des Verstärkers aktiv ist, leuchtet die LED heller als gewöhnlich, und zwar im Verhältnis zur Stärke der Absenkung (3 dB oder mehr).

**9 MIC/LINE-Schalter (DXR-Reihe)**

Stellen Sie diesen Schalter für die INPUT1-Buchse je nach Pegel des jeweiligen Eingangssignals auf MIC oder LINE ein. Bei niedrigpegeligen Signalen (wie denen von Mikrofonen) stellen Sie den Schalter auf die Stellung MIC. Bei hochpegeligen Signalen (wie denen von Mischpulten) stellen Sie den Schalter auf die Stellung LINE.

**10 D-CONTOUR-Schalter (DXR-Reihe)**

Wählt eine der Voreinstellungen für D-CONTOUR (Dynamic CONTOUR). Die Einstellung FOH/MAIN hebt hoch- und tieffrequente Anteile an, so dass der Frequenzgang für einen Hauptlautsprecher angemessen ist. In der Einstellung MONITOR werden Bässe ausgefiltert, die anderenfalls zum Dröhnen führen würden, falls der Lautsprecher direkt auf dem Boden aufgestellt bzw. zusammen mit Hauptlautsprechern verwendet wird. In den Einstellungen FOH/MAIN oder MONITOR ist die D-CONTOUR-Funktion aktiv und regelt die Absenkung/Anhebung der Signalanteile dynamisch je nach der Lautstärke. Ist dieser Schalter ausgeschaltet (OFF), wird eine generische Frequenzgangeinstellung verwendet, und die D-CONTOUR-Funktion ist ausgeschaltet.

**11 HPF-Schalter (DXR-Reihe)**

Gibt die Grenzfrequenz des HPF an.

Ist der Schalter auf 120 Hz oder 100 Hz eingestellt, senkt der Hochpassfilter die Frequenzanteile unterhalb dieser Frequenz ab. Wenn Sie vorhaben, Ihr DXR ohne Subwoofer zu verwenden, stellen Sie diesen Schalter auf OFF. Wenn Sie den DXR mit Subwoofer verwenden möchten, empfehlen wir, diesen Schalter auf 120 Hz oder 100 Hz einzustellen.

**12 LINK-OUT-Buchse (DXR-Reihe)**

Diese XLR-Buchse gibt Signale (von jeder der INPUT-Eingangsbuchsen) an einen angeschlossenen DXR-Lautsprecher aus. Verbinden Sie diese Buchse mit der Buchse INPUT 1 (XLR) am angekoppelten DXR-Lautsprecher. Signale an der LINK-OUT-Buchse besitzen Leitungspegel. Stellen Sie den Schalter MIC/LINE am angekoppelten DXR-Lautsprecher auf LINE. Bei Stereosignalen stellen Sie den LEVEL-Regler am angekoppelten DXR auf die 12-Uhr-Position, um gleichen Pegel an beiden DXRs zu erzielen.

**13 LINK-MODE-Schalter (DXR-Reihe)**

Hier können Sie auswählen, ob das gemischte Signal (am ursprünglichen DXR) am ursprünglichen sowie am angekoppelten DXR in stereo oder mono ausgegeben wird. Die folgenden Signale werden gemäß der Schalterstellung gemischt und ausgegeben.

LINK MODE	STEREO			MONO		
	INPUT1	INPUT2/3		INPUT1	INPUT2/3	
Eingang des ursprünglichen DXR		L	R		L	R
Ausgang des ursprünglichen DXR	✓	✓	–		✓	
Ausgang des angekoppelten DXR	✓	–	✓		✓	

**HINWEIS**

Wenn Sie nur einen einzelnen, eigenständigen DXR verwenden, stellen Sie diesen Schalter auf MONO (■). Wenn Sie den Schalter auf STEREO (▲) stellen, werden Audiosignale, die dem Kanal R des Eingangs INPUT 2/3 zugeführt werden, nicht ausgegeben.

**14 POLARITY-Schalter (DXS-Reihe)**

Wählt die Polarität des Subwoofers.

In den meisten Fällen, z. B. wenn der Subwoofer und ein Lautsprecher der DXR-Reihe auf einer Distanzstange montiert sind, stellen Sie diesen Schalter auf NORM (NORMAL). In der Einstellung INVT (INVERTED) kann sich jedoch die Tiefbasswiedergabe je nach Art und Aufstellort des Lautsprechersystems verbessern. Probieren Sie beide Einstellungen aus und wählen Sie diejenige, die den besten Bass-Sound erzeugt.

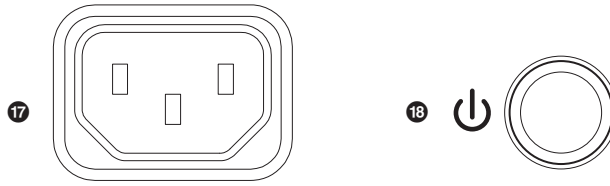
**15 D-XSUB-Schalter (DXS-Reihe)**

Wählt eines der D-XSUB-Presets. In der Einstellung BOOST (Nachverstärkung) wird der Tiefbassbereich betont und der Frequenzbereich für mehr Druck erweitert. In der Einstellung XTENDED LF (erweiterte Tiefen) wird die untere Grenze des Tieffrequenzbereichs erweitert, um den Tiefbassfrequenzgang zu verbessern. In den Einstellungen BOOST oder XTENDED LF ist die D-XSUB-Funktion aktiv und regelt die zusätzliche Verstärkung der Signalanteile dynamisch je nach Lautstärke. In der Einstellung OFF wird der generische Frequenzgang verwendet, und die D-XSUB-Funktion ist ausgeschaltet.

**16 LPF-Schalter (DXS-Reihe)**

Stellt die Grenzfrequenz des Tiefpassfilters auf 120 Hz, 100 Hz oder 80 Hz ein. Der Filter schneidet die Frequenzanteile oberhalb der angegebenen Frequenz ab. Wenn Sie den DXS zusammen mit einem DXR verwenden, stimmen Sie diese Einstellung mit der HPF-Einstellung am DXR ab.






**AC IN**  
DXR15, DXR12, DXR10, DXR8, DXS15, DXS12

**17 Netzeingangsbuchse AC IN**

Schließen Sie hier das mitgelieferte Netzkabel an. Schließen Sie zuerst das Netzkabel am Gerät an, und stecken Sie dann den Netzstecker in eine Netzsteckdose.

**18 Netzschalter**


Schaltet das Gerät ein oder aus. Drücken Sie den Schalter in Einschaltposition, um das Gerät einzuschalten (⏻).



Schalten Sie das Gerät in jedem Fall aus, bevor Sie das Netzkabel anschließen oder abziehen.

**ACHTUNG**

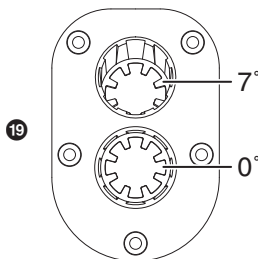
**HINWEIS**  
Wenn Sie mehrere Geräte verwenden, schalten Sie diese nacheinander ein. Wenn Sie mehrere Geräte gleichzeitig einschalten, kann ein kurzfristiger Spannungsabfall entstehen, der zu fehlerhaftem Betrieb der Geräte führen kann.



Durch schnelles Ein-/Ausschalten des Gerätes kann es zu Fehlfunktionen kommen. Nachdem Sie das Gerät ausgeschaltet haben, warten Sie bitte etwa 5 Sekunden, bevor Sie es wieder einschalten.

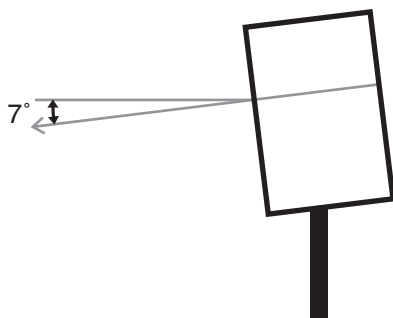
**ACHTUNG**

**Neigbare Stativbuchse**



**19 Neigbare Stativbuchse (DXR-Reihe)**


Diese Aufnahme hat zwei Stativbuchsen. Sie können den Winkel des DXR (montiert auf einer Stativstange) variieren, so dass der Lautsprecher horizontal zum Fußboden oder um 7 Grad geneigt in Richtung Fußboden abstrahlt.



**Hängende Installation**

Wenn Sie vorhaben, Ihren DXR-Lautsprecher hängend zu montieren, befestigen Sie im Handel erhältliche Ringschrauben an den Schraubenlöchern (bei Auslieferung versiegelt), die sich oben (zwei Orte) und unten (ein Ort) an der Rückseite befinden.

Die Größe der Schraubengewinde an den Modellen DXR15 und DXR12 beträgt M10 (bei einer Ringschraubenlänge von maximal 18 mm). Die Größe der Schraubengewinde an den Modellen DXR10 und DXR8 beträgt M8 (bei einer Ringschraubenlänge von maximal 15 mm). Bedenken Sie, dass Sie zum Hängen drei Ringschrauben benötigen. Stellen Sie sicher, dass Sie die Ringschrauben entsprechend den Standards und Sicherheitsbestimmungen Ihrer Gegend verwenden.



**ACHTUNG** Lassen Sie sich vor jeglichen Montage- oder Konstruktionsarbeiten von einem Installationsfachmann beraten.

Wählen Sie zur Aufhängung ein Seil, einen Montageort und Befestigungsmaterial, das/der stark genug ist, das Gewicht des Lautsprechers zu halten.

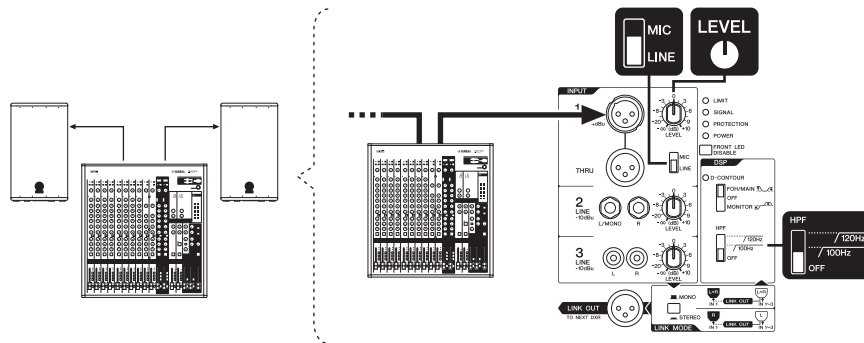
Einige Fittings können nach längerer Zeit durch Abnutzung und/oder Korrosion an Tragkraft verlieren. Zur maximalen Sicherheit sollte die Installation in regelmäßigen Intervallen überprüft werden.

**Yamaha kann nicht verantwortlich gemacht werden für Schäden oder Verletzungen, die durch mangelnde Festigkeit der Tragekonstruktion oder unsachgemäße Installation verursacht wurden.**

# Beispiele zur Installation

## 1. Einfache Tonanlage

Dieses Beispiel stellt einen einfachen Tonlagenaufbau mit zwei 2-Wege-Lautsprechern dar. Diese Anlage ist sehr gut geeignet für eine kleine Live-Bühne, ein Restaurant oder einen Proberaum. Fügen Sie nach Bedarf ein Bühnenmonitorsystem hinzu wie abgebildet in Nr. 3.



## 2. PA-System mit Subwoofer

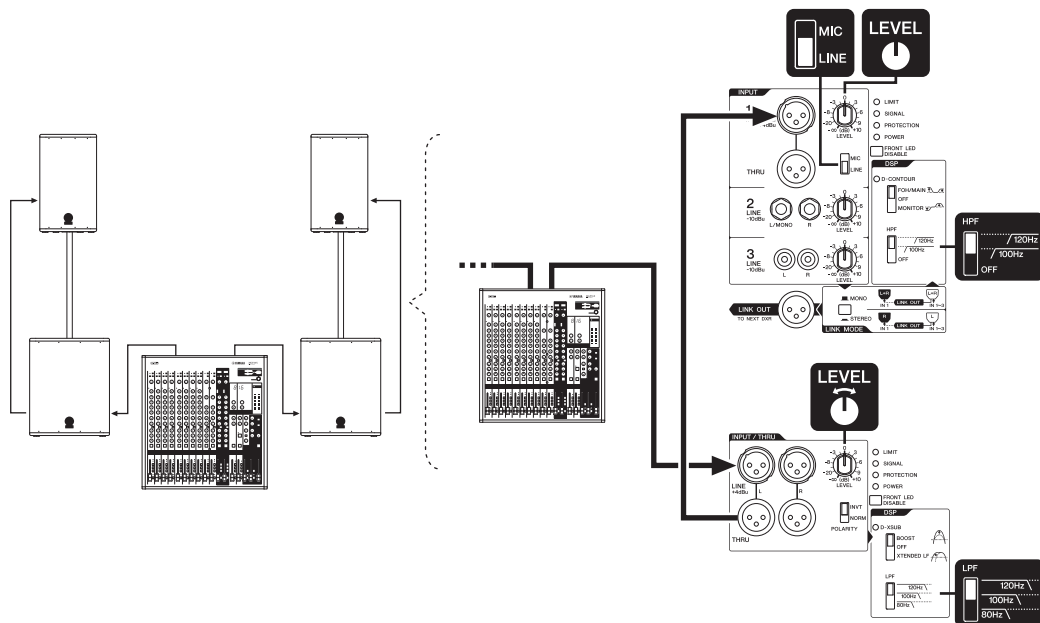
Dieses Beispiel stellt einen Tonlagenaufbau mit zwei 2-Wege-Lautsprechern und Subwoofern mit Distanzstangen dar. Das System eignet sich für einen kleineren Musikclub, eine Kirche oder einen Veranstaltungsort. Wir empfehlen, den Eingangsregler LEVEL an den Subwoofern auf Mittelstellung (12-Uhr-Position) einzustellen. Je nach akustischen Gegebenheiten und Vorlieben können Sie den Pegel beliebig einstellen. Fügen Sie nach Bedarf ein Bühnenmonitorsystem hinzu wie abgebildet in Nr. 3.

**HINWEIS**

Stativbuchsen für die Montage von Distanzstangen befinden sich an der Unterseite der Modelle der DXR-Reihe sowie oben an der Oberseite der Modelle der DXS-Reihe. Bitte lesen Sie die „Vorsichtsmaßnahmen“ (Seite 13).

Wenn Sie mehrere Subwoofer gemeinsam verwenden, stellen Sie den Schalter POLARITY benachbarter Subwoofer in die jeweils gleiche Stellung. Anderenfalls löschen sich die Signale von jedem Lautsprecher gegenseitig aus, was zu stark vermindertem Schalldruck führt.

Yamaha empfiehlt bei Verwendung des DSR118W als Subwoofer in Kombination mit dem DXR15 oder DXR12, den HPF auf 120 Hz einzustellen.



Deutsch

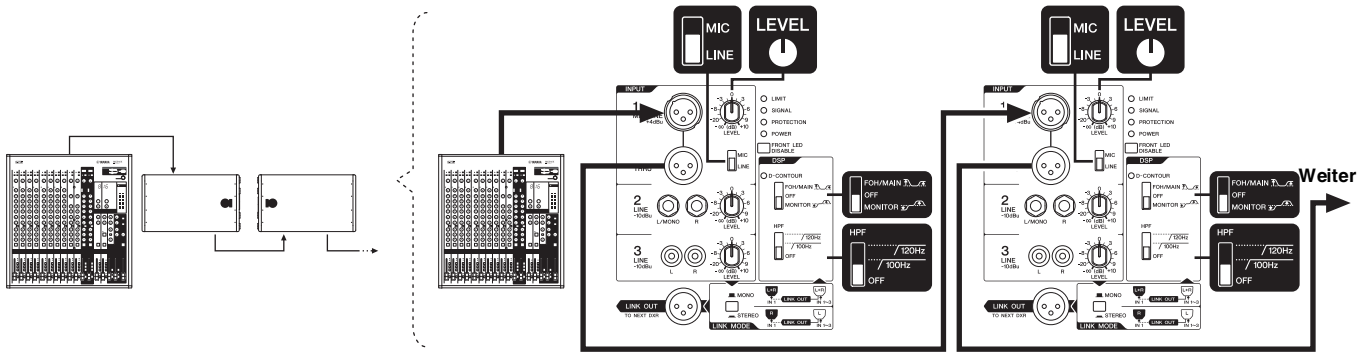
### 3. Bühnenmonitorsystem

Dieses SR-System eignet sich als Monitoranlage für die Bühne. Für die Verwendung als Vokalmonitor stellen Sie D-CONTOUR auf MONITOR.

Schließen Sie falls nötig Lautsprecher parallel an.

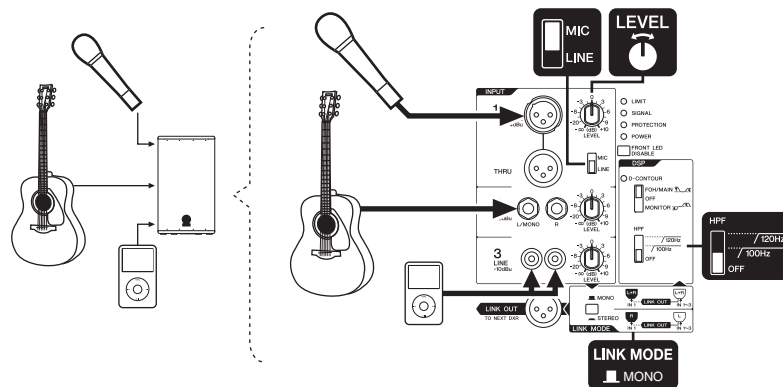
**HINWEIS**

Bis zu vier Lautsprecher lassen sich parallel anschließen.



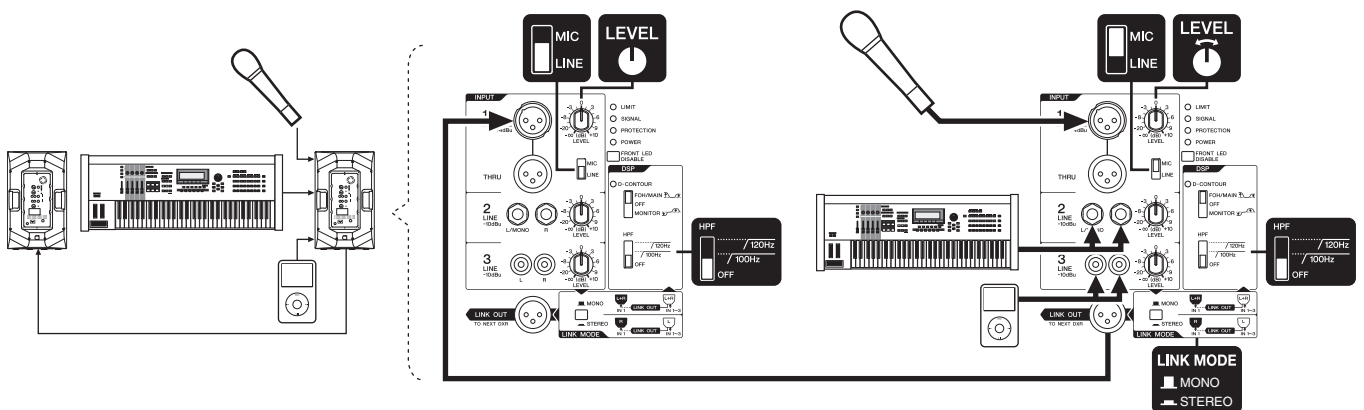
### 4. SR-System mit einem einzelnen DXR

Dieses Beispiel stellt einen Tonanlagenaufbau mit einem 2-Wege-Lautsprecher und einem angeschlossenen Mikrofon, einem Musikinstrument oder einer Wiedergabequelle dar. Dieses System kann an vielen Orten und zu vielen Gelegenheiten verwendet werden, z. B. für Betriebsfeiern, Präsentationen und Restaurants. Stellen Sie die Lautstärke mit dem Regler LEVEL ein, um Rückkopplungen zu vermeiden.



### 5. Einfaches SR-System mit zwei DXRs

Dieses Beispiel illustriert ein einfaches SR-System mit zwei miteinander verkoppelten 2-Wege-Lautsprechern. Diese Anlage eignet sich für eine kleinere Auftrittsbühne. Audio kann stereo oder mono ausgegeben werden, indem ein 2-Wege-Lautsprecher direkt mit einem Mikrofon, Musikinstrument oder einer Signalquelle für Hintergrundmusik angeschlossen und über die Buchse LINK OUT mit einem weiteren 2-Wege-Lautsprecher gekoppelt wird. Wenn Sie eine Stereoausgabe wünschen, stellen Sie den Schalter LINK MODE in die Stereoposition.



# Fehlerbehebung

Symptom	Mögliche Ursachen	Mögliche Lösung
Das Gerät lässt sich nicht einschalten.	Das Netzkabel ist nicht richtig angeschlossen.	Schließen Sie das Netzkabel richtig an.
Die Stromzufuhr wurde plötzlich unterbrochen.	Das Schutzsystem hat sich aktiviert und das Netzteil abgeschaltet.	Schalten Sie aus, warten Sie, bis der Verstärker abgekühlt ist, und schalten Sie erneut ein.
Kein Ton.	Das Kabel ist nicht richtig angeschlossen.	Schließen Sie das Kabel an der Buchse INPUT richtig an.
	Der LINK-MODE-Schalter ist falsch eingestellt.	Wenn Sie einen einzelnen DXR verwenden, stellen Sie den LINK-MODE-Schalter auf MONO.
Der Ton wird plötzlich unterbrochen.	Das Schutzsystem hat sich aktiviert und den Ausgang stummgeschaltet.	Warten Sie, bis der Verstärker abgekühlt ist. Wenn sich das Gerät nicht automatisch zurücksetzt, schalten Sie es aus und wieder ein.
Rückkopplungsgeräusche (Feedback)	Ein Mikrofon wird direkt auf den Lautsprecher gerichtet.	Stellen Sie die Lautsprecher so auf, dass das Mikrofon nicht deren Tonsignal aufnimmt.
	Der Ton wird zu stark verstärkt.	Verringern Sie die Lautstärke des Gerätes am Eingang und stellen Sie das Mikrofon näher an die Schallquelle.
	Die Einstellung des HPF-Schalters ist ungeeignet.	Schalten Sie den HPF-Schalter auf 120 Hz oder 100 Hz, wenn Rückkopplung/Feedback bei tiefen Frequenzen auftritt.
Der Klang der Lautsprecher ist verschieden (wenn mehrere Lautsprecher verwendet werden)	Die Einstellungen der einzelnen Lautsprecher sind unterschiedlich.	<ul style="list-style-type: none"> <li>• (DXR-Reihe) Stellen Sie die Schalter HPF und D-CONTOUR jedes Lautsprechers in die gleiche Stellung.</li> <li>• (DXS-Reihe) Stellen Sie den POLARITY-Schalter, den LPF-Schalter und den D-XSUB-Schalter jedes Lautsprechers auf die jeweils gleiche Position.</li> </ul>
Der Ton ist verzerrt	Das Eingangssignal ist zu stark.	<ul style="list-style-type: none"> <li>• Verringern Sie die Lautstärke des Geräts am Eingang so weit, dass die LIMIT-Anzeige nur gelegentlich aufleuchtet.</li> <li>• Wenn der Ton auch dann noch verzerrt ist, wenn Sie die minimale Lautstärke eingestellt haben, stellen Sie den Schalter MIC/LINE in die Stellung LINE (falls dieser in der Stellung MIC steht).</li> </ul>
	Das Ausgangssignal ist zu stark.	Verwenden Sie den LEVEL-Regler, um den Ausgangspegel so weit zu verringern, dass die LIMIT-Anzeige nur gelegentlich aufleuchtet.
Die Mikrofonlautstärke ist zu niedrig.	Der Schalter MIC/LINE ist auf LINE eingestellt.	Stellen Sie den Schalter MIC/LINE in die Stellung MIC.
Bässe und Höhen klingen nicht ausgewogen.	Der Ausgangs-Limiter ist aktiv.	Verringern Sie den Ein- oder Ausgangspegel so weit, dass die LIMIT-Anzeige nur gelegentlich aufleuchtet.

\*Wenn ein bestimmtes Problem weiterhin besteht, wenden Sie sich bitte an einen Yamaha-Händler.

# References

## Specifications

General	DXR15	DXR12	DXR10	DXR8	DXS15	DXS12
System Type	2-way, Bi-amp Powered Speaker, Bass-reflex Type				Powered Subwoofer, Band-pass Type	
Frequency Range (-10dB)	49Hz – 20kHz	52Hz – 20kHz	56Hz – 20kHz	57Hz – 20kHz	45Hz – 160Hz	47Hz – 160Hz
Coverage Angle	H90° x V60° Constant Directivity Horn				–	
Crossover Type	FIR-X tuning™ (Linear Phase FIR Filter)				–	
Crossover Frequency	2.1kHz	2.1kHz	2.3kHz	2.4kHz	–	
Measured Maximum SPL (peak) IEC noise@1m	133dB SPL	132dB SPL	131dB SPL	129dB SPL	132dB SPL	131dB SPL

Transducer		DXR15	DXR12	DXR10	DXR8	DXS15	DXS12
LF	Diameter	15" Cone	12" Cone	10" Cone	8" Cone	15" Cone	12" Cone
	Voice coil	2.5"	2.5"	2"	2"	2.5"	2.5"
	Magnet	Ferrite					
HF	Diaphragm	1.4"				–	
	Type	1" Throat Compression Driver				–	
	Magnet	Ferrite				–	

Enclosure		DXR15	DXR12	DXR10	DXR8	DXS15	DXS12
Material, Finish, Color		ABS, Matte Black				Wood, Paint, Black	
Floor Monitor Angle		50° Symmetrical	50° Symmetrical	50°	–	–	
Dimensions (WxHxD, with rubber feet)		445x700x380 mm (17-1/2" x 27-1/2" x 15")	362x601x350 mm (14-1/4" x 23-5/8" x 13-3/4")	305x502x310 mm (12" x 19-3/4" x 12-1/4")	280x458x280 mm (11" x 18" x 11")	478x618x624 mm (18-7/8" x 24-3/8" x 24-1/2")	397x563x594 mm (15-5/8" x 22-1/8" x 23-3/8")
Net Weight		22.5kg (49.6lbs)	19.3kg (42.5lbs)	14.6kg (32.2lbs)	13.5kg (29.8lbs)	38.0kg (83.8lbs)	33.0kg (72.8lbs)
Handles		Aluminium die-cast (Side x 2)		Aluminium die-cast (Top x 1)		Metal (Side x 2)	
Pole Socket		35mm with 2-way feature (0 or 7 degree)				35mm (Top)	
Rigging points		Top x 2, Rear x 1 (Fits for M10 x 18mm eyebolts)		Top x 2, Rear x 1 (Fits for M8 x 15mm eyebolts)		–	
Optional Accessory (U-bracket)		UB-DXR15	UB-DXR12	UB-DXR10	UB-DXR8	–	

Amplifier		DXR15	DXR12	DXR10	DXR8	DXS15	DXS12
Amplifier Type		Class-D				Class-D	
Power Rating*1	Dynamic	1100W (LF: 950W, HF: 150W)				950W	
	Continuous	700W (LF: 600W, HF: 100W)				600W	
Cooling		Fan cooling, 4 speeds					
AD/DA		24bit 48kHz sampling					
Signal Processing		48bit (Accumulator: 76bit)					
HPF/LPF		OFF, 100, 120Hz 24dB/oct HPF				80, 100, 120Hz 24dB/oct LPF	
DSP preset		D-CONTOUR: FOH/MAIN, MONITOR, OFF				D-XSUB: BOOST, XTENDED-LF, OFF	
Protection	Speaker	Clip limiting, Integral Power Protection, DC-fault					
	Amplifier	Thermal, Output over current					
	Power supply	Thermal, Output over voltage, Output over current					
Connectors	Input	INPUT1: XLR3-31 x 1, INPUT2: Phone x 2 (Unbalanced), INPUT3: RCA PIN x 2 (Unbalanced)				INPUT: XLR3-31 x 2	
	Output	THRU: XLR3-32 x 1 (Parallel with INPUT1), LINK OUT: XLR x1				THRU: XLR3-32 x 2 (Parallel with INPUT)	
Input Impedance	INPUT1	LINE: 12kΩ, MIC: 8kΩ				10kΩ	
	INPUT2, 3	L, R: 40kΩ, MONO: 20kΩ				–	
Input Sensitivity (LEVEL: Maximum)	INPUT1	LINE: +1dBu, MIC: -32dBu				+1dBu	
	INPUT2, 3	-13dBu				–	

Amplifier		DXR15	DXR12	DXR10	DXR8	DXS15	DXS12
Input Sensitivity (LEVEL: Center)	INPUT1	LINE: +11dBu, MIC: -22dBu				+11dBu	
	INPUT2, 3	-3dBu				-	
Maximum Input Level	INPUT1	LINE: +24dBu, MIC: +20dBu				+24dBu	
	INPUT2, 3	+16dBu				-	
Controls		LEVEL x3, LINE/MIC, HPF, D-CONTOUR, FRONT LED DISABLE, LINK MODE, POWER				LEVEL, POLARITY, LPF, D-XSUB, FRONT LED DISABLE, POWER	
Idle Power Consumption		35W					
1/8 Power Consumption		110W		90W		120W	
Power Requirements		100V – 240V, 50Hz/60Hz					

0dBu is referenced to 0.775Vrms.

\*1 Power rating (120V, 25°C). This is total value of individual output power.

English

Deutsch

Français

Español

Italiano

Русский

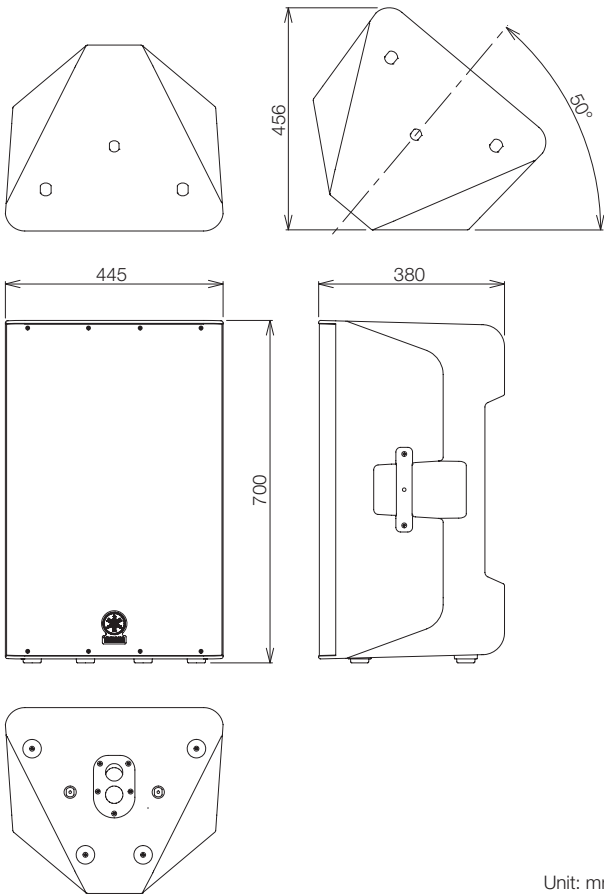
中文

日本語



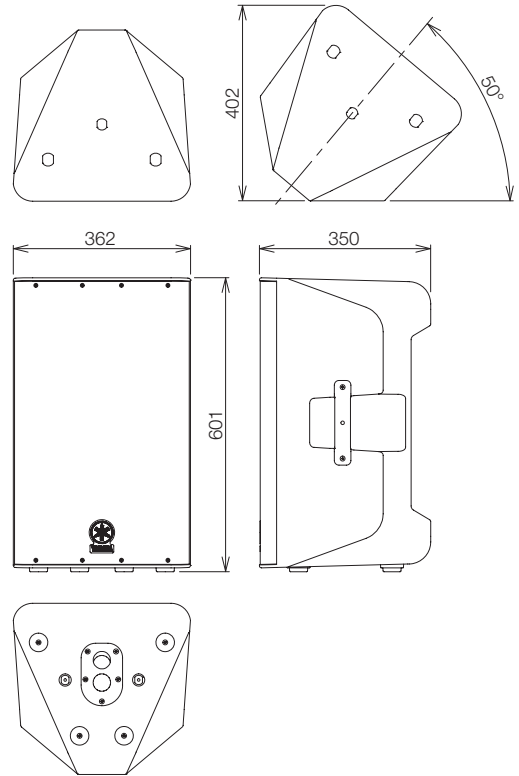
**Dimensions**

**DXR15**



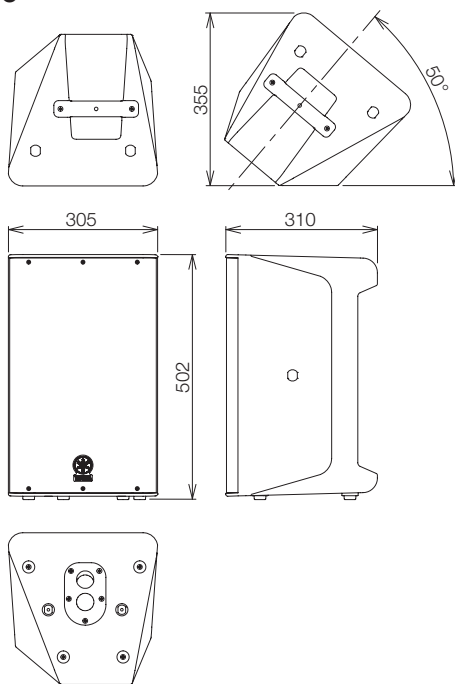
Unit: mm

**DXR12**



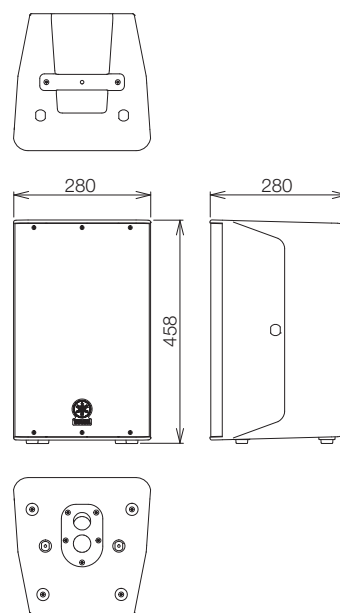
Unit: mm

**DXR10**



Unit: mm

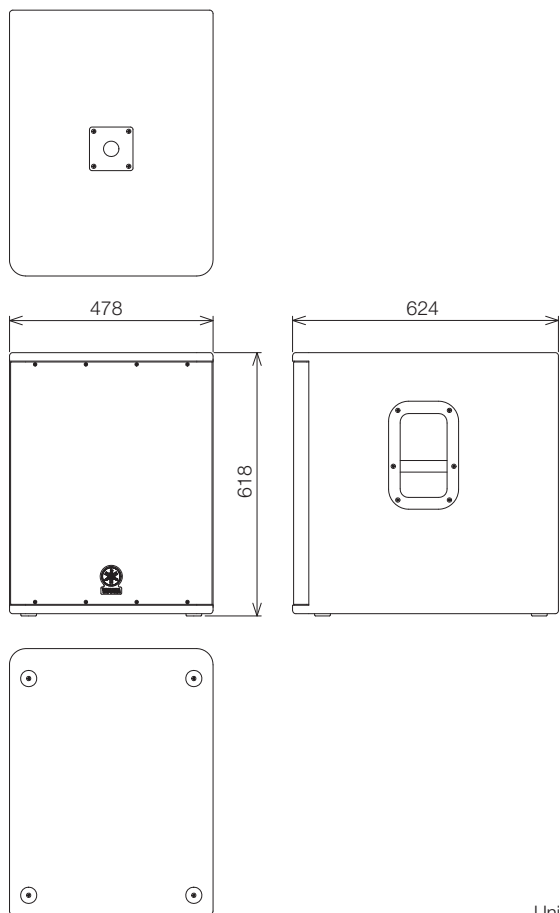
**DXR8**



Unit: mm

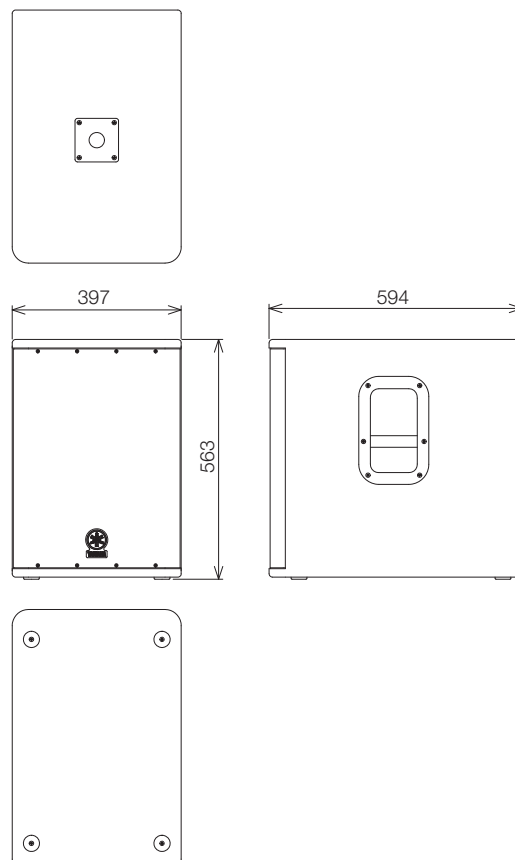
English  
Deutsch  
Français  
Español  
Italiano  
Русский  
中文  
日本語

**DXS15**



Unit: mm

**DXS12**



Unit: mm

English

Deutsch

Français

Español

Italiano

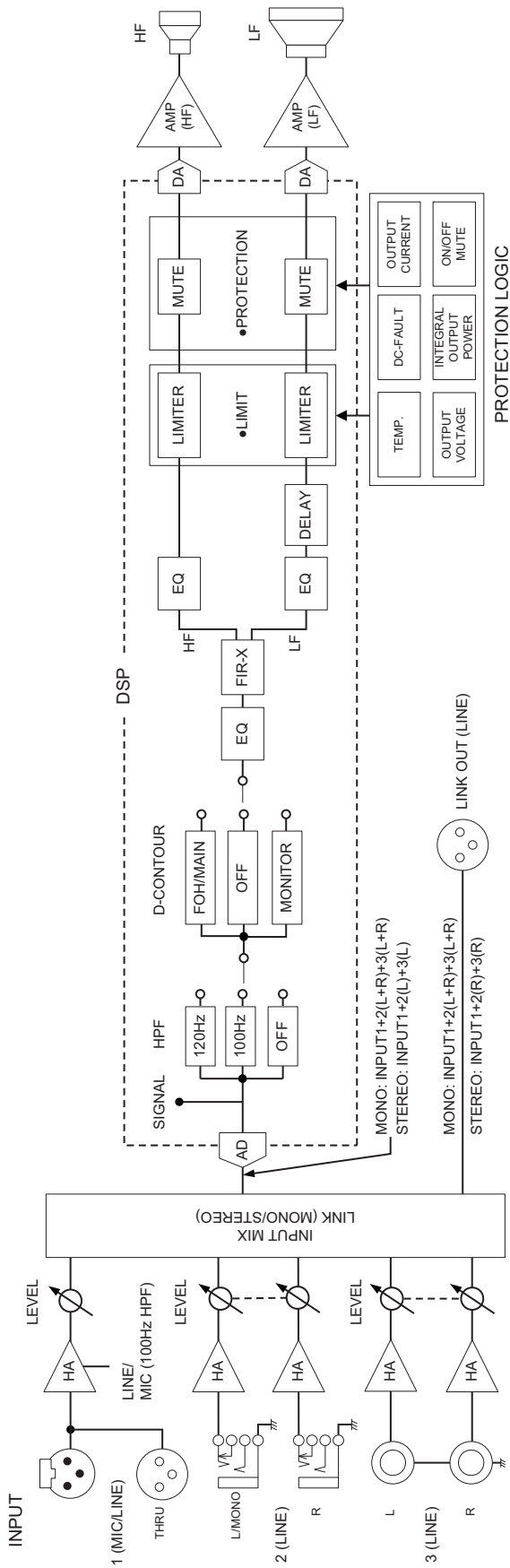
Русский

中文

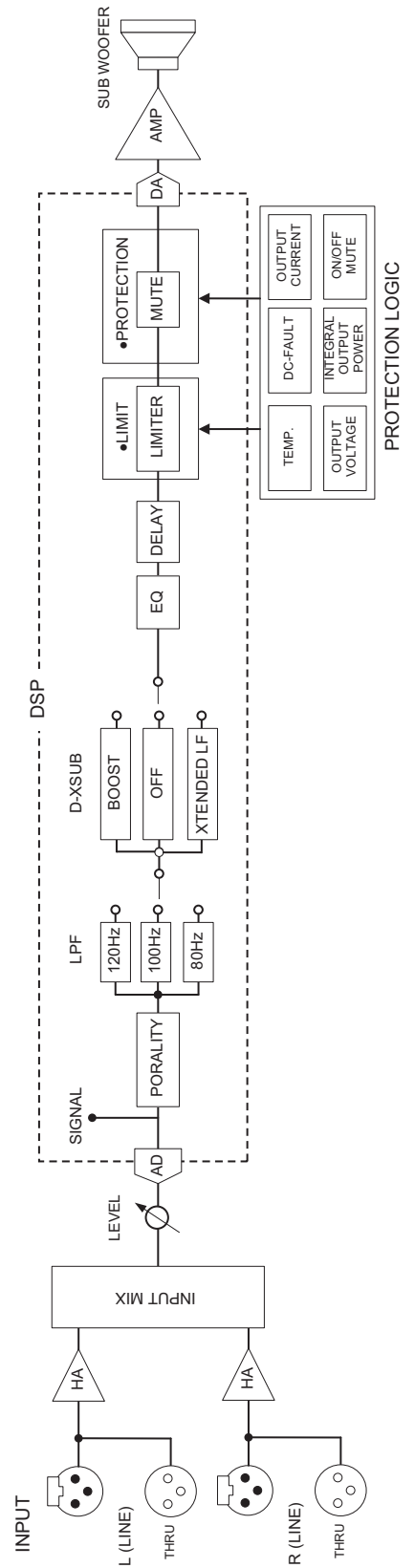
日本語

# Block Diagram

**DXR block diagram**



**DXS block diagram**



### Information for Users on Collection and Disposal of Old Equipment



This symbol on the products, packaging, and/or accompanying documents means that used electrical and electronic products should not be mixed with general household waste.

For proper treatment, recovery and recycling of old products, please take them to applicable collection points, in accordance with your national legislation and the Directives 2002/96/EC.

By disposing of these products correctly, you will help to save valuable resources and prevent any potential negative effects on human health and the environment which could otherwise arise from inappropriate waste handling.

For more information about collection and recycling of old products, please contact your local municipality, your waste disposal service or the point of sale where you purchased the items.

#### [For business users in the European Union]

If you wish to discard electrical and electronic equipment, please contact your dealer or supplier for further information.

#### [Information on Disposal in other Countries outside the European Union]

This symbol is only valid in the European Union. If you wish to discard these items, please contact your local authorities or dealer and ask for the correct method of disposal.

### Verbraucherinformation zur Sammlung und Entsorgung alter Elektrogeräte



Befindet sich dieses Symbol auf den Produkten, der Verpackung und/oder beiliegenden Unterlagen, so sollten benutzte elektrische Geräte nicht mit dem normalen Haushaltsabfall entsorgt werden.

In Übereinstimmung mit Ihren nationalen Bestimmungen und den Richtlinien 2002/96/EC, bringen Sie alte Geräte bitte zur fachgerechten Entsorgung, Wiederaufbereitung und Wiederverwendung zu den entsprechenden Sammelstellen.

Durch die fachgerechte Entsorgung der Elektrogeräte helfen Sie, wertvolle Ressourcen zu schützen und verhindern mögliche negative Auswirkungen auf die menschliche Gesundheit und die Umwelt, die andernfalls durch unsachgerechte Müllentsorgung auftreten könnten.

Für weitere Informationen zum Sammeln und Wiederaufbereiten alter Elektrogeräte, kontaktieren Sie bitte Ihre örtliche Stadt- oder Gemeindeverwaltung, Ihren Abfallentsorgungsdienst oder die Verkaufsstelle der Artikel.

#### [Information für geschäftliche Anwender in der Europäischen Union]

Wenn Sie Elektrogeräte ausrangieren möchten, kontaktieren Sie bitte Ihren Händler oder Zulieferer für weitere Informationen.

#### [Entsorgungsinformation für Länder außerhalb der Europäischen Union]

Dieses Symbol gilt nur innerhalb der Europäischen Union. Wenn Sie solche Artikel ausrangieren möchten, kontaktieren Sie bitte Ihre örtlichen Behörden oder Ihren Händler und fragen Sie nach der sachgerechten Entsorgungsmethode.

### Information concernant la Collecte et le Traitement des déchets d'équipements électriques et électroniques.



Le symbole sur les produits, l'emballage et/ou les documents joints signifie que les produits électriques ou électroniques usagés ne doivent pas être mélangés avec les déchets domestiques habituels.

Pour un traitement, une récupération et un recyclage appropriés des déchets d'équipements électriques et électroniques, veuillez les déposer aux points de collecte prévus à cet effet, conformément à la réglementation nationale et aux Directives 2002/96/EC.

En vous débarrassant correctement des déchets d'équipements électriques et électroniques, vous contribuerez à la sauvegarde de précieuses ressources et à la prévention de potentiels effets négatifs sur la santé humaine qui pourraient advenir lors d'un traitement inapproprié des déchets.

Pour plus d'informations en propos de la collecte et du recyclage des déchets d'équipements électriques et électroniques, veuillez contacter votre municipalité, votre service de traitement des déchets ou le point de vente où vous avez acheté les produits.

#### [Pour les professionnels dans l'Union Européenne]

Si vous souhaitez vous débarrasser des déchets d'équipements électriques et électroniques veuillez contacter votre vendeur ou fournisseur pour plus d'informations.

#### [Information sur le traitement dans d'autres pays en dehors de l'Union Européenne]

Ce symbole est seulement valable dans l'Union Européenne. Si vous souhaitez vous débarrasser de déchets d'équipements électriques et électroniques, veuillez contacter les autorités locales ou votre fournisseur et demander la méthode de traitement appropriée.

### Información para Usuarios sobre Recolección y Disposición de Equipamiento Viejo



Este símbolo en los productos, embalaje, y/o documentación que se acompañe significa que los productos electrónicos y eléctricos usados no deben ser mezclados con desechos hogareños corrientes.

Para el tratamiento, recuperación y reciclado apropiado de los productos viejos, por favor llévelos a puntos de recolección aplicables, de acuerdo a su legislación nacional y las directivas 2002/96/EC.

Al disponer de estos productos correctamente, ayudará a ahorrar recursos valiosos y a prevenir cualquier potencial efecto negativo sobre la salud humana y el medio ambiente, el cual podría surgir de un inapropiado manejo de los desechos.

Para mayor información sobre recolección y reciclado de productos viejos, por favor contacte a su municipio local, su servicio de gestión de residuos o el punto de venta en el cual usted adquirió los artículos.

#### [Para usuarios de negocios en la Unión Europea]

Si usted desea deshacerse de equipamiento eléctrico y electrónico, por favor contacte a su vendedor o proveedor para mayor información.

#### [Información sobre la Disposición en otros países fuera de la Unión Europea]

Este símbolo sólo es válido en la Unión Europea. Si desea deshacerse de estos artículos, por favor contacte a sus autoridades locales y pregunte por el método correcto de disposición.

### Informazioni per gli utenti sulla raccolta e lo smaltimento di vecchia attrezzatura



Questo simbolo sui prodotti, sull'imballaggio, e/o sui documenti che li accompagnano significa che i prodotti elettriche e elettroniche non dovrebbero essere mischiati con i rifiuti domestici generici.

Per il trattamento, recupero e riciclaggio appropriati di vecchi prodotti, li porti, prego, ai punti di raccolta appropriati, in accordo con la Sua legislazione nazionale e le direttive 2002/96/CE.

Smaltendo correttamente questi prodotti, Lei aiuterà a salvare risorse preziose e a prevenire alcuni potenziali effetti negativi sulla salute umana e l'ambiente, che altrimenti potrebbero sorgere dal trattamento improprio dei rifiuti.

Per ulteriori informazioni sulla raccolta e il riciclaggio di vecchi prodotti, prego contatti la Sua amministrazione comunale locale, il Suo servizio di smaltimento dei rifiuti o il punto vendita dove Lei ha acquistato gli articoli.

#### [Per utenti imprenditori dell'Unione europea]

Se Lei desidera disfarsi di attrezzatura elettrica ed elettronica, prego contatti il Suo rivenditore o fornitore per ulteriori informazioni.

#### [Informazioni sullo smaltimento negli altri Paesi al di fuori dell'Unione europea]

Questo simbolo è valido solamente nell'Unione europea. Se Lei desidera disfarsi di questi articoli, prego contatti le Sue autorità locali o il rivenditore e richieda la corretta modalità di smaltimento.

# Important Notice: Guarantee Information for customers in European Economic Area (EEA) and Switzerland

<p><b>Important Notice: Guarantee Information for customers in EEA* and Switzerland</b> For detailed guarantee information about this Yamaha product, and Pan-EEA* and Switzerland warranty service, please either visit the website address below (Printable file is available at our website) or contact the Yamaha representative office for your country (next page). * EEA: European Economic Area</p>	<p><b>Suomi</b> Tämä Yamaha-tuoteen sekä ETA-alueen ja Sveitsin takuuta koskevat yksityiskohtaiset tiedot saatte alla olevasta nettiosoitteesta. (Tuulostettava tiedosto saatavissa sivustollamme.)Voitte myös ottaa yhteyttä paikalliseen Yamaha-edustajaan (seuraavalla sivulla). *ETA: Euroopan talousalue</p>
<p><b>Wichtiger Hinweis: Garantie-Information für Kunden in der EWR* und der Schweiz</b> Für nähere Garantie-Information über dieses Produkt von Yamaha, sowie über den Pan-EWR*- und Schweizer Garantieservice, besuchen Sie bitte entweder die folgende angegebene Internetadresse (eine druckfähige Version befindet sich auch auf unserer Webseite), oder wenden Sie sich an den für Ihr Land zuständigen Yamaha-Vertrieb (nächste Seite). *EWR: Europäischer Wirtschaftsraum</p>	<p><b>Polski</b> <b>Ważne: Warunki gwarancyjne obowiązujące w EOG* i Szwajcarii</b> Aby dowiedzieć się więcej na temat warunków gwarancyjnych tego produktu firmy Yamaha i serwisu gwarancyjnego w całym EOG* i Szwajcarii, należy odwiedzić wskazaną poniżej stronę internetową (plik gotowy do wydruku do wydruku z naszej strony internetowej) lub skontaktować się z przedstawicielstwem firmy Yamaha w swoim kraju (następna strona). * EOG — Europejski Obszar Gospodarczy</p>
<p><b>Remarque importante: informations de garantie pour les clients de l'EEE et la Suisse</b> Pour des informations plus détaillées sur la garantie de ce produit Yamaha et sur le service de garantie applicable dans l'ensemble de l'EEE ainsi qu'en Suisse, consultez notre site Web à l'adresse ci-dessous (le fichier imprimable est disponible sur notre site Web) ou contactez directement Yamaha dans votre pays de résidence (page suivante). * EEE : Espace Economique Européen</p>	<p><b>Česky</b> <b>Důležité oznámení: Záruční informace pro zákazníky v EHS* a ve Švýcarsku</b> Podrobné záruční informace o tomto produktu Yamaha a záručním servisu v celém EHS* a ve Švýcarsku naleznete na níže uvedené webové adrese (soubor k tisku je dostupný na našich webových stránkách) nebo se můžete obrátit na zastoupení firmy Yamaha ve své zemi (další stránka). * EHS: Evropský hospodářský prostor</p>
<p><b>Belangrijke mededeling: Garantie-informatie voor klanten in de EER* en Zwitserland</b> Voor gedetailleerde garantie-informatie over dit Yamaha-product en de garantieservice in heel de EER* en Zwitserland, gaat u naar de onderstaande website (u vind een afdrukbaar bestand op onze website) of neemt u contact op met de vertegenwoordiging van Yamaha in uw land (volgende pagina). * EER: Europese Economische Ruimte</p>	<p><b>Magyar</b> <b>Fontos figyelmeztetés: Garancia-információk az EGT* területén és Svájcban élő vásárlók számára</b> A jelen Yamaha termékre vonatkozó részletes garancia-információk, valamint az EGT*-re és Svájcra kiterjedő garanciális szolgáltatás tekintetében keresse fel webhelyünket az alábbi címen (a webhelyen nyomtatható fájl is található), vagy pedig lépjen kapcsolatba az országában működő Yamaha képviselői irodával (következő oldal). * EGT: Európai Gazdasági Térség</p>
<p><b>Aviso importante: información sobre la garantía para los clientes del EEE* y Suiza</b> Para una información detallada sobre este producto Yamaha y sobre el soporte de garantía en la zona EEE* y Suiza, visite la dirección web que se incluye mas abajo (la versión del archivo para imprimir esta disponible en nuestro sitio web) o póngase en contacto con el representante de Yamaha en su país (página siguiente). * EEE: Espacio Económico Europeo</p>	<p><b>Eesti keel</b> <b>Oluline märkus: Garantiteave Euroopa Majanduspiirkonna (EMP)* ja Šveitsi klientidele</b> Täpsema teabe saamiseks selle Yamaha toote garantii ning kogu Euroopa Majanduspiirkonna ja Šveitsi garantiteeninduse kohta, külastage palun veebisaiti alljärgneval aadressil (meie saidil on saadaval printitav fail) või pöörduge Teie regioonil Yamaha esinduse poole (järgmine lehekülg). * EMP: Euroopa Majanduspiirkond</p>
<p><b>Aviso importante: informazioni sulla garanzia per i clienti residenti nell'EEA* e in Svizzera</b> Per informazioni dettagliate sulla garanzia relativa a questo prodotto Yamaha e l'assistenza in garanzia nei paesi EEA* e in Svizzera, potete consultare il sito Web all'indirizzo riportato di seguito (è disponibile il file in formato stampabile) oppure contattate l'ufficio di rappresentanza locale della Yamaha (pagina seguente). * EEA: Area Economica Europea</p>	<p><b>Latvieshu</b> <b>Svarīgā paziņojums: garantijas informācija klientiem EEZ* un Šveicā</b> Lai saņemtu detalizētu garantijas informāciju par šo Yamaha produktu, kā arī garantijas apkalpošanu EEZ* un Šveicā, lūdzu, apmeklējiet zemāk norādīto tīmekļa vietnes adresi (tīmekļa vietnē ir pieejams drukājams fails) vai sazinieties ar jūsu valsti apkalpojošo Yamaha pārstāvniecību (nākamā lappuse). * EEZ: Eiropas Ekonomikas zona</p>
<p><b>Aviso importante: informações sobre as garantias para clientes da AEE* e da Suíça</b> Para obter uma informação pormenorizada sobre este produto da Yamaha e sobre o serviço de garantia na AEE* e na Suíça, visite o site a seguir (o arquivo para impressão está disponível no nosso site) ou entre em contato com o escritório de representação da Yamaha no seu país (próxima página). * AEE: Área Econômica Européia</p>	<p><b>Lietuvių kalba</b> <b>Dėmesio: informacija dėl garantijos pirkėjams EEE* ir Šveicarijoje</b> Jei reikia išsamios informacijos apie šį „Yamaha“ produktą ir jo techninę priežiūrą visoje EEE* ir Šveicarijoje, apsilankykite mūsų svetainėje toliau nurodytu adresu (svetainėje yra spausdintinas failas) arba kreipkitės į „Yamaha“ atstovybę savo šaliai (kitas puslapis). *EEE – Europos ekonominė erdvė</p>
<p><b>Σημαντική σημείωση: Πληροφορίες εγγύησης για τους πελάτες στον ΕΟΧ* και Ελβετία</b> Για λεπτομερές πληροφορίες εγγύησης σχετικά με το προϊόν της Yamaha και την κάλυψη εγγύησης σε όλη τις χώρες του ΕΟΧ* και την Ελβετία, επισκεφτείτε την παρακάτω ιστοσελίδα (Εκτυπώσιμη μορφή είναι διαθέσιμη στην ιστοσελίδα μας) ή απευθυνθείτε στην αντιπροσωπεία της Yamaha στη χώρα σας (επόμενη σελίδα). * ΕΟΧ: Ευρωπαϊκός Οικονομικός Χώρος</p>	<p><b>Slovenčina</b> <b>Dôležité upozornenie: Informácie o záruke pre zákazníkov v EHP* a Švajčiarsku</b> Podrobné informácie o záruke týkajúce sa tohto produktu od spoločnosti Yamaha a garancnom servise v EHP* a Švajčiarsku nájdete na webovej stránke uvedenej nižšie (na našej webovej stránke je k dispozícii súbor na tlač) alebo sa obráťte na zástupcu spoločnosti Yamaha vo svojej krajine (nasledujúca strana). * EHP: Európsky hospodársky priestor</p>
<p><b>Viktigt: Garantinformasjon for kunder i EES-området* och Schweiz</b> För detaljerad information om denna Yamahaprodukt samt Garantieservice i hela EES-området* och Schweiz kan du antingen besöka nedanstående webbadress (en utskriftsvänlig fil finns på webbplatsen) eller kontakta Yamahas officiella representant i ditt land (nästa sida). * EES: Europeiska Ekonomiska Samarbetsområdet</p>	<p><b>Slovenščina</b> <b>Pomembno obvestilo: Informacije o garanciji za kupce v EGP* in Švici</b> Za podrobnejše informacije o tem Yamahini izdelku ter garancijskem servisu v celotnem EGP in Švici, obiščite spletno mesto, ki je navedeno spodaj (natisljiva datoteka je na voljo na našem spletnem mestu), ali se obrnite na Yamahinega predstavnik v svoji državi (naslednja stran). * EGP: Evropski gospodarski prostor</p>
<p><b>Viktig merknad: Garantinformasjon for kunder i EØS* og Sveits</b> Detaljert garantinformasjon om dette Yamaha-produktet og garantieservice for hele EØS-området* og Sveits kan fås enten ved å besøke nettstedene nedenfor (utskriftsversjonen finnes på våre nettsider) eller kontakte kontakte Yamaha-kontoret i landet der du bor (neste side). * EØS: Det europeiske økonomiske samarbeidsområdet</p>	<p><b>Български език</b> <b>Важно съобщение: Информация за гаранцията за клиенти в ЕИП* и Швейцария</b> За подробна информация за гаранцията за този продукт на Yamaha и гаранционното обслужване в паневропейската зона на ЕИП* и Швейцария или посетете посочения по-долу уеб сайт (на нашия уеб сайт има файл за печат), или се свържете с представителния офис на Yamaha във вашата страна (следваща страница). * ЕИП: Европейско икономическо пространство</p>
<p><b>Vigtig oplysning: Garantoplysninger til kunder i EØO* og Schweiz</b> De kan finde detaljerede garantiplysninger om dette Yamaha-produkt og den fælles garantieserviceordning for EØO* (og Schweiz) ved at besøge det websted, der er angivet nedenfor (der findes en fil, som kan udskrives, på vores websted), eller ved at kontakte Yamahas nationale repræsentationskontor i det land, hvor De bor (næste side). * EØO: Det Europæiske Økonomiske Område</p>	<p><b>Limba română</b> <b>Notificare importantă: Informații despre garanție pentru clienții din SEE* și Elveția</b> Pentru informații detaliate privind acest produs Yamaha și serviciul de garanție Pan-SEE* și Elveția, vizitați site-ul la adresa de mai jos (fișierul imprimabil este disponibil pe site-ul nostru) sau contactați biroul reprezentanței Yamaha din țara dumneavoastră (pagina următoare). * SEE: Spațiul Economic European</p>

<http://europe.yamaha.com/warranty/>

# Yamaha Representative Offices in Europe

## AUSTRIA

Yamaha Music Europe GmbH  
Branch Austria  
Schleiergasse 20, A-1100 Wien Austria  
Tel: +43 (0)1 602 03900  
Fax: +43 (0)1 602 039051

## BELGIUM

Yamaha Music Europe  
Branch Benelux  
Clarissenhof 5b NL, 4133 AB, Vianen  
The Netherlands  
Tel: +31 (0)347 358040  
Fax: +31 (0)347 358060

## BULGARIA

Yamaha Music Europe GmbH  
Branch Austria (Central and Eastern Europe)  
Schleiergasse 20, A-1100 Wien Austria  
Tel: +43 (0)1 602 03900  
Fax: +43 (0)1 602 039051

## CYPRUS

NAKAS Music Cyprus Ltd.  
31C Nikis Ave., 1086 Nicosia  
Tel: +357 (0)22 510 477  
Fax: +357 (0)22 511 080

## CZECH REPUBLIC

Yamaha Music Europe GmbH  
Branch Austria (Central and Eastern Europe)  
Schleiergasse 20, A-1100 Wien Austria  
Tel: +43 (0)1 602 03900  
Fax: +43 (0)1 602 039051

## DENMARK

Y'S Copenhagen Liaison Office  
(Yamaha Scandinavia AB Filial Denmark)  
Generatorvej 6A, 2730 Herlev, Denmark  
Tel: +45 44 92 49 00  
Fax: +45 44 54 47 09

## ESTONIA

Yamaha Music Europe GmbH  
Sp. z o.o. Oddział w Polsce  
(Branch Poland)  
ul. 17 Stycznia 56  
PL-02-146 Warszawa Poland  
Tel: +48 (0)22 500 29 25  
Fax: +48 (0)22 500 29 30

## FINLAND

(For Musical Instrument)  
F - Musiikki OY  
Kaisaniemenkatu 7, PL260  
00101 Helsinki, Finland  
Tel: +358 (0)9 618511  
Fax: +358 (0)9 61851385

## (For Pro Audio)

Yamaha Scandinavia AB  
Yamaha Scandinavia AB  
J A Wettergrens gata 1  
Västra Frölunda, Sweden  
(Box 300 53, 400 43 Goteborg  
Sweden - Postal Address)  
Tel: +46 (0)31 893400  
Fax: +46 (0)31 454026

## FRANCE

Yamaha Musique France  
Zone d'activité de Parifast  
7, rue Ambroise Croizat  
77183 Croissy-Beaubourg, France  
(B.P. 70, 77312 Mame la Vallée Cedex 2  
France-Adresse postale)  
Tel: +33 (0)1 64 61 4000  
Fax: +33 (0)1 64 61 4079

## GERMANY

Yamaha Music Europe GmbH  
Siemensstr. 22-34  
D-25462 Rellingen, b. Hamburg, Germany  
Tel: +49 (0)4101 3030  
Fax: +49 (0)4101 303 77702

## GREECE

PH. Nakas S.A. Music House/Service  
19 KM Leoforos Lavriou  
19002 Peania / Attiki, Greece  
Tel: +30 (0)210 6686260  
Fax: +30 (0)210 6686269

## HUNGARY

Yamaha Music Europe GmbH  
Branch Austria (Central and Eastern Europe)  
Schleiergasse 20, A-1100 Wien Austria  
Tel: +43 (0)1 602 03900  
Fax: +43 (0)1 602 039051

## ICELAND

(For Musical Instrument)  
HLJODFAERAHUSID EHF  
Sidumula 20  
108 Reykjavik, Iceland  
Tel: +354 525 50 50  
Fax: +354 568 65 14

## (For Pro Audio)

Yamaha Scandinavia AB  
Yamaha Scandinavia AB  
J A Wettergrens gata 1  
Västra Frölunda, Sweden  
(Box 300 53, 400 43 Goteborg  
Sweden - Postal Address)  
Tel: +46 (0)31 893400  
Fax: +46 (0)31 454026

## IRELAND (REPUBLIC OF IRELAND)

Yamaha Music UK Ltd.  
Sherbourne Drive  
Tilbrook, Milton Keynes MK7 8BL  
United Kingdom  
Tel: +353 (0) 1526 2449  
Fax: +44 (0) 1908 369278

## ITALY

Yamaha Musica Italia s.p.a.  
Viale Italia 88  
20020, Lainate (Milano), Italy  
Tel: +39 (0)2 93577 1  
Fax: +39 (0)2 937 0956

## LATVIA

Yamaha Music Europe GmbH  
Sp. z o.o. Oddział w Polsce  
(Branch Poland)  
ul. 17 Stycznia 56  
PL-02-146 Warszawa Poland  
Tel: +48 (0)22 500 29 25  
Fax: +48 (0)22 500 29 30

## LIECHTENSTEIN

Yamaha Music Europe GmbH, Rellingen,  
Branch Switzerland in Zurich  
Seefeldstrasse 94, CH-8008  
Zürich, Switzerland  
Tel: +41 (0)44 3878080  
Fax: +41 (0)44 3833918

## LITHUANIA

Yamaha Music Europe GmbH  
Sp. z o.o. Oddział w Polsce  
(Branch Poland)  
ul. 17 Stycznia 56  
PL-02-146 Warszawa Poland  
Tel: +48 (0)22 500 29 25  
Fax: +48 (0)22 500 29 30

## LUXEMBOURG

Yamaha Music Europe  
Branch Benelux  
Clarissenhof 5b NL, 4133 AB, Vianen  
The Netherlands  
Tel: +31 (0)347 358040  
Fax: +31 (0)347 358060

## MALTA

Olimpus Music Ltd.  
The Emporium, Level 3, St. Louis Street  
Msida MSD06  
Tel: +356 (0)2133 2093  
Fax: +356 (0)2133 2144

## NETHERLANDS

Yamaha Music Europe  
Branch Benelux  
Clarissenhof 5b NL, 4133 AB, Vianen  
The Netherlands  
Tel: +31 (0)347 358040  
Fax: +31 (0)347 358060

## NORWAY

Y'S Oslo Liaison Office  
(Yamaha Scandinavia AB Filial Norway)  
Grini Naeringspark 1  
1361 Osteras, Norway  
Tel: +47 67 16 77 70  
Fax: +47 67 16 77 79

## POLAND

YAMAHA Music Europe GmbH  
Sp. z o.o. Oddział w Polsce  
ul. 17 Stycznia 56  
02-146 WARSZAWA/POLSKA  
Tel: +48 (0)22 500 29 25  
Fax: +48 (0)22 500 29 30

## PORTUGAL

Yamaha Música Ibérica, S.A.U.  
Sucursal Portuguesa  
Rua Alfredo da Silva  
2610-016 Amadora, Portugal  
Tel: +351 214 704 330  
Fax: +351 214 718 220

## ROMANIA

Yamaha Music Europe GmbH  
Branch Austria (Central and Eastern Europe)  
Schleiergasse 20, A-1100 Wien Austria  
Tel: +43 (0)1 602 03900  
Fax: +43 (0)1 602 039051

## SLOVAKIA

Yamaha Music Europe GmbH  
Branch Austria (Central and Eastern Europe)  
Schleiergasse 20, A-1100 Wien Austria  
Tel: +43 (0)1 602 03900  
Fax: +43 (0)1 602 039051

## SLOVENIA

Yamaha Music Europe GmbH  
Branch Austria (Central and Eastern Europe)  
Schleiergasse 20, A-1100 Wien Austria  
Tel: +43 (0)1 602 03900  
Fax: +43 (0)1 602 039051

## SPAIN

Yamaha Música Ibérica, S.A.U.  
Ctra. de la Corona km.17, 200  
28230 Las Rozas de Madrid, Spain  
Tel: +34 902 39 8888  
Fax: +34 91 638 4660

## SWEDEN

Yamaha Scandinavia AB  
J A Wettergrens gata 1  
Västra Frölunda, Sweden  
(Box 300 53, 400 43 Goteborg  
Sweden - Postal Address)  
Tel: +46 (0)31 893400  
Fax: +46 (0)31 454026

## SWITZERLAND

Yamaha Music Europe GmbH, Rellingen,  
Branch Switzerland in Zurich  
Seefeldstrasse 94, CH-8008  
Zürich, Switzerland  
Tel: +41 (0)44 3878080  
Fax: +41 (0)44 3833918

## UNITED KINGDOM

Yamaha Music UK Ltd.  
Sherbourne Drive  
Tilbrook, Milton Keynes MK7 8BL  
United Kingdom  
Tel: +44 (0) 870 4445575  
Fax: +44 (0) 1908 369278



For details of products, please contact your nearest Yamaha representative or the authorized distributor listed below.

Pour plus de détails sur les produits, veuillez-vous adresser à Yamaha ou au distributeur le plus proche de vous figurant dans la liste suivante.

Die Einzelheiten zu Produkten sind bei Ihrer unten aufgeführten Niederlassung und bei Yamaha Vertragshändlern in den jeweiligen Bestimmungsländern erhältlich.

Para detalles sobre productos, contacte su tienda Yamaha más cercana o el distribuidor autorizado que se lista debajo.

## NORTH AMERICA

### CANADA

**Yamaha Canada Music Ltd.**  
135 Milner Avenue, Toronto, Ontario,  
M1S 3R1, Canada  
Tel: 416-298-1311

### U.S.A.

**Yamaha Corporation of America**  
6600 Orangethorpe Avenue, Buena Park, CA 90620,  
U.S.A.  
Tel: 714-522-9011

## CENTRAL & SOUTH AMERICA

### MEXICO

**Yamaha de México, S.A. de C.V.**  
Av. Insurgentes Sur 1647 Piso 9, Col. San José  
Insurgentes, Delegación Benito Juárez, México,  
D.F., C.P. 03900  
Tel: 55-5804-0600

### BRAZIL

**Yamaha Musical do Brasil Ltda.**  
Rua Joaquim Floriano, 913 - 4º andar, Itaim Bibi,  
CEP 04534-013 São Paulo, SP. BRAZIL  
Tel: 011-3704-1377

### ARGENTINA

**Yamaha Music Latin America, S.A.,  
Sucursal Argentina**  
Olga Cossettini 1553, Piso 4 Norte,  
Madero Este-C1107CEK  
Buenos Aires, Argentina  
Tel: 011-4119-7000

### VENEZUELA

**Yamaha Music Latin America, S.A.,  
Sucursal Venezuela**  
C.C. Manzanares Plaza P4  
Ofic. 0401- Manzanares-Baruta  
Caracas Venezuela  
Tel: 58-212-943-1877

### PANAMA AND OTHER LATIN AMERICAN COUNTRIES/ CARIBBEAN COUNTRIES

**Yamaha Music Latin America, S.A.**  
Torre Banco General, Piso No.7, Marbella,  
Calle 47 y Aquilino de la Guardia,  
Ciudad de Panamá, República de Panamá  
Tel: +507-269-5311

## EUROPE

### THE UNITED KINGDOM/IRELAND

**Yamaha Music Europe GmbH (UK)**  
Sherbourne Drive, Tilbrook, Milton Keynes,  
MK7 8BL, U.K.  
Tel: 01908-366700

### GERMANY

**Yamaha Music Europe GmbH**  
Siemensstraße 22-34, 25462 Rellingen, Germany  
Tel: 04101-3030

### SWITZERLAND/LIECHTENSTEIN

**Yamaha Music Europe GmbH  
Branch Switzerland in Zürich**  
Seefeldstrasse 94, 8008 Zürich, Switzerland  
Tel: 044-387-8080

### AUSTRIA/BULGARIA

**Yamaha Music Europe GmbH Branch Austria**  
Schleiergasse 20, A-1100 Wien, Austria  
Tel: 01-60203900

### CZECH REPUBLIC/HUNGARY/ ROMANIA/SLOVAKIA/SLOVENIA

**Yamaha Music Europe GmbH  
Branch Austria (Central Eastern Europe Office)**  
Schleiergasse 20, A-1100 Wien, Austria  
Tel: 01-60203900

### POLAND/LITHUANIA/LATVIA/ESTONIA

**Yamaha Music Europe GmbH  
Branch Poland Office**  
ul. Wrotkowa 14 02-553 Warsaw, Poland  
Tel: 022-500-2925

### MALTA

**Olimpus Music Ltd.**  
The Emporium, Level 3, St. Louis Street Msida  
MSD06  
Tel: 02133-2144

### NETHERLANDS/BELGIUM/ LUXEMBOURG

**Yamaha Music Europe Branch Benelux**  
Clarissenhof 5-b, 4133 AB Vianen, Netherlands  
Tel: 0347-358 040

### FRANCE

**Yamaha Music Europe**  
7 rue Ambroise Croizat, Zone d'activites Pariest,  
77183 Croissy-Beaubourg, France  
Tel: 01-64-61-4000

### ITALY

**Yamaha Music Europe GmbH, Branch Italy**  
Viale Italia 88, 20020 Lainate (Milano), Italy  
Tel: 02-935-771

### SPAIN/PORTUGAL

**Yamaha Music Europe GmbH Ibérica, Sucursal  
en España**  
Ctra. de la Coruna km. 17,200, 28231  
Las Rozas (Madrid), Spain  
Tel: +34-91-639-88-88

### GREECE

**Philippos Nakas S.A. The Music House**  
147 Skiathou Street, 112-55 Athens, Greece  
Tel: 01-228 2160

### SWEDEN/FINLAND/ICELAND

**Yamaha Music Europe GmbH Germany filial  
Scandinavia**  
J. A. Wettergrensgata 1, Box 30053  
S-400 43 Göteborg, Sweden  
Tel: +46 31 89 34 00

### DENMARK

**Yamaha Music Europe GmbH, Tyskland – filial  
Denmark**  
Generatorvej 6A, DK-2730 Herlev, Denmark  
Tel: 44 92 49 00

### NORWAY

**Yamaha Music Europe GmbH Germany -  
Norwegian Branch**  
Grini Næringspark 1, N-1361 Østerås, Norway  
Tel: 67 16 78 00

### RUSSIA

**Yamaha Music (Russia) LLC.**  
Room 37, bld. 7, Kievskaya street, Moscow,  
121059, Russia  
Tel: 495 626 5005

### OTHER EUROPEAN COUNTRIES

**Yamaha Music Europe GmbH**  
Siemensstraße 22-34, 25462 Rellingen, Germany  
Tel: +49-4101-3030

## AFRICA

**Yamaha Music Gulf FZE**  
Office JAFZA 16-512, P.O.Box 17328,  
Jebel Ali - Dubai, UAE  
Tel: +971-4-881-5868

## MIDDLE EAST

### TURKEY

**Yamaha Music Europe GmbH**  
Merkezi Almanya Türkiye İstanbul Şubesi  
Maslak Meydan Sokak No:5 Spring Giz Plaza  
Bağımsız Böl. No:3, 34398 Şişli İstanbul  
Tel: +90-212-999-8010

### CYPRUS

**Yamaha Music Europe GmbH**  
Siemensstraße 22-34, 25462 Rellingen, Germany  
Tel: 04101-3030

### OTHER COUNTRIES

**Yamaha Music Gulf FZE**  
Office JAFZA 16-512, P.O.Box 17328,  
Jebel Ali - Dubai, U.A.E  
Tel: +971-4-881-5868

## ASIA

### THE PEOPLE'S REPUBLIC OF CHINA

**Yamaha Music & Electronics (China) Co.,Ltd.**  
2F, Yunhedasha, 1818 Xinzha-lu, Jingan-qu,  
Shanghai, China  
Tel: 021-6247-2211

### INDIA

**Yamaha Music India Pvt. Ltd.**  
Spazedge building, Ground Floor, Tower A, Sector  
47, Gurgaon- Sohna Road, Gurgaon, Haryana, India  
Tel: 0124-485-3300

### INDONESIA

**PT. Yamaha Musik Indonesia (Distributor)**  
Yamaha Music Center Bldg. Jalan Jend. Gatot  
Subroto Kav. 4, Jakarta 12930, Indonesia  
Tel: 021-520-2577

### KOREA

**Yamaha Music Korea Ltd.**  
8F, 9F, Dongsung Bldg. 158-9 Samsung-Dong,  
Kangnam-Gu, Seoul, Korea  
Tel: 02-3467-3300

### MALAYSIA

**Yamaha Music (Malaysia) Sdn., Bhd.**  
No.8, Jalan Perbandaran, Kelana Jaya, 47301  
Petaling Jaya, Selangor, Malaysia  
Tel: 03-78030900

### SINGAPORE

**Yamaha Music (Asia) Private Limited**  
Block 202 Hougang Street 21, #02-00,  
Singapore 530202, Singapore  
Tel: 65-6747-4374

### TAIWAN

**Yamaha Music & Electronics Taiwan Co.,Ltd.**  
3F, No.6, Section 2 Nan-Jing East Road, Taipei,  
Taiwan R.O.C.  
Tel: 02-2511-8688

### THAILAND

**Siam Music Yamaha Co., Ltd.**  
3, 4, 15 and 16th floor, Siam Motors Building,  
891/1 Rama 1 Road, Wangmai,  
Pathumwan, Bangkok 10330, Thailand  
Tel: 02-215-2622

### VIETNAM

**Yamaha Music Vietnam Company Limited**  
15th Floor, Nam A Bank Tower, 201-203 Cach  
Mang Thang Tam St., Ward 4, Dist.3,  
Ho Chi Minh City, Vietnam  
Tel: +84-8-3818-1122

### OTHER ASIAN COUNTRIES

**Yamaha Corporation  
Sales & Marketing Division**  
Nakazawa-cho 10-1, Naka-ku, Hamamatsu,  
Japan 430-8650  
Tel: +81-53-460-2312

## OCEANIA

### AUSTRALIA

**Yamaha Music Australia Pty. Ltd.**  
Level 1, 99 Queensbridge Street, Southbank,  
Victoria 3006, Australia  
Tel: 3-9693-5111

### COUNTRIES AND TRUST

### TERRITORIES IN PACIFIC OCEAN

**Yamaha Corporation  
Sales & Marketing Division**  
Nakazawa-cho 10-1, Naka-ku, Hamamatsu,  
Japan 430-8650  
Tel: +81-53-460-2312



**Yamaha Pro Audio global website**

<http://www.yamahaproaudio.com/>

**Yamaha Manual Library**

<http://www.yamaha.co.jp/manual/>

C.S.G., PA Development Division  
© 2011-2013 Yamaha Corporation  
311YJCR\*. \*-\*\*C0  
Printed in China

ZA97860