

LITECRAFT[®]

SunX.10



Bedienungsanleitung
User Manual

Inhalt

Vielen Dank für den Kauf dieses LITECRAFT Produk-
tes. Zu Ihrer eigenen Sicherheit lesen Sie bitte vor
der ersten Inbetriebnahme diese Bedienungsan-
leitung sorgfältig.

Sicherheitshinweise	4
Bestimmungsgemäße Verwendung	4
Montage	5
Elektrischer Anschluss	6
Reinigung und Wartung	6
Bedienung	6
Display-Modus	8
DMX-Modus	10
Photometrische Daten	12
Technische Spezifikation	13

Content

Thank you for purchasing this LITECRAFT product.
For your own safety, please read the instruction
manual carefully before turn on the product for
the first time.

Safety Notes	14
Designated Use	14
Installation	15
Electrical Connection	16
Cleaning and Maintenance	16
Operation	16
Display-Mode	18
DMX-Mode	20
Beam Specs	22
Technical Specification	23

Sicherheitshinweise

- Jede Person, die mit der Installation, dem Einsatz oder dem Service des Gerätes betraut ist, muss:
 - qualifiziert sein
 - den Anweisungen dieser Bedienungsanleitung folgen.

ACHTUNG!

Seien Sie vorsichtig beim Einsatz des Gerätes. Sie riskieren einen elektrischen Schlag durch Hochspannung wenn Sie die Kabeladern berühren!

- Das Gerät hat unser Haus in herstellergeprüftem Zustand verlassen. Um diesen Zustand zu erhalten und einen sicheren Betrieb dauerhaft zu gewährleisten, ist es absolut notwendig, den Sicherheitsvorschriften und Warnungen dieser Bedienungsanleitung zu folgen.

WICHTIG!

Fehler, die durch nicht Befolgen dieser Bedienungsanleitung entstehen, sind nicht Gegenstand der Garantie. Der Hersteller übernimmt keine Haftung für daraus entstehende Defekte oder Probleme.

- Halten Sie das Gerät fern von Heizkörpern oder anderen Hitzequellen.
- Wenn das Gerät enormen Temperaturschwankungen ausgesetzt war (z. B. nach einem Transport), schalten Sie es nicht sofort ein. Das entstehende Kondenswasser könnte das Gerät beschädigen. Lassen Sie das Gerät ausgeschaltet bis das Gerät Raumtemperatur erreicht hat.
- Dieses Gerät fällt unter die Schutzklasse I, daher ist es zwingend notwendig, dass die grün/gelbe Kabel-Ader mit dem Erdungskontakt des Steckers verbunden ist. Der elektrische Anschluss muss von einer qualifizierten Person durchgeführt werden.
- Versichern Sie sich, dass das Anschlusskabel niemals gequetscht oder durch scharfe Gegenstände beschädigt wurde. Prüfen Sie das Gerät und das Anschlusskabel regelmäßig.
- Sollte das Anschlusskabel beschädigt sein, so muss es umgehend vom Hersteller, seinem Service Partner oder von einer qualifizierten Person ausgetauscht werden um Gefahren zu vermeiden.
- Linsen, Gläser oder UV Filter müssen ausgetauscht werden, wenn Sie visuell beschädigt sind, oder Ihre Effektivität beeinträchtigt ist, z. B. durch Splitter oder tiefe Kratzer.
- Lassen Sie die Kabeladern niemals in Kontakt mit anderen Kabeladern kommen! Behandeln Sie das Anschlusskabel und alle Steckverbindungen mit besonderer Vorsicht!
- Versichern Sie sich, dass die vorhandene Netzspannung nicht höher als die in dieser Bedienungsanleitung angegebene Spannung ist.
- Trennen Sie das Gerät immer vom Stromnetz, wenn Sie es nicht verwenden, oder wenn Sie es reinigen. Ziehen Sie das Anschlusskabel nur mittels Netzstecker heraus.
- Während der ersten Inbetriebnahme kann es zu leichter Rauch- und Geruchsbildung kommen. Das ist ein ganz normaler Vorgang und stellt keinen Defekt dar.

GEFAHR VON VERBRENNUNGEN!

Berühren Sie das Gerät nicht während des Betriebes! Das Gehäuse kann hohe Temperaturen erreichen.


GEFAHR FÜR DIE GESUNDHEIT!

Schauen Sie niemals direkt in die Lichtquelle, da speziell Epileptiker einen epileptischen Schock riskieren!

- Defekte, die durch Modifikationen des Gerätes, durch unqualifizierte Handhabung oder durch unqualifiziertes Personal entstehen, sind nicht Gegenstand der Garantie.
- Halten Sie das Gerät fern von Kindern und unqualifizierten Personen.
- Es befinden sich keine Verschleißteile im Gerät. Wartung und Service dürfen nur von autorisierten Service Partnern durchgeführt werden.

Bestimmungsmaße Verwendung

Bei diesem Produkt handelt es sich um einen Scheinwerfer, der ausschließlich für den professionellen Einsatz auf Bühnen, in Diskotheken, in Theatern, etc. bestimmt ist. Dieses Produkt ist für den Anschluss bis max. 240 V Wechselspannung zugelassen und wurde zur Verwendung im Innenbereich konzipiert.

- Vermeiden Sie Erschütterungen und jegliche Art von äußeren Einwirkungen bei der Installation oder dem Transport des Gerätes.
- Achten Sie bei der Wahl des Installationsortes darauf, dass das Gerät nicht zu großer Hitze, Feuchtigkeit und Staub ausgesetzt wird. Vergewissern Sie sich, dass keine Kabel frei herumliegen. Sie gefährden Ihre eigene und die Sicherheit Dritter!
- Das Bildzeichen  bezeichnet den Mindestabstand zu beleuchteten Gegenständen. Der Abstand zwischen Lichtaustritt und der zu beleuchtenden Fläche darf 0,5 Meter nicht unterschreiten!
- Achten Sie bei der Scheinwerfermontage, der Demontage und bei Wartungsarbeiten darauf, dass der Bereich unterhalb des Montageortes abgesperrt ist.
- Der Scheinwerfer und verwendetes Zubehör wie Farbfilterrahmen und Torblende sind immer mit einem geeigneten Sicherungsseil zu sichern.
- Die maximale Umgebungstemperatur darf niemals überschritten werden.
- Nehmen Sie das Gerät erst in Betrieb, nachdem Sie sich mit seinen Funktionen vertraut gemacht haben. Lassen Sie das Gerät nicht von Personen bedienen, die nicht mit dem Gerät vertraut sind.

Montage

- Bei der Montage des Scheinwerfers sind spezifische Bestimmungen wie die BGV C1 (vormals VBG 70) oder auch länderspezifische Baurichtlinien zu beachten.
- Die Montage darf nur durch qualifizierte Personen erfolgen!
- Die Aufhängevorrichtung des Scheinwerfers muss so gebaut und bemessen sein, dass sie eine Stunde lang ohne dauernde und schädliche Deformierung das 10-fache der Nutzlast aushalten kann.
- Die Installation muss immer mit einer zweiten, unabhängigen Aufhängung, z. B. einem Sicherungsseil erfolgen. Die zweite Aufhängung muss so beschaffen und angebracht sein, dass im Falle eines Fehlers an der Hauptaufhängung kein Teil der Installation herabfallen kann.
- Während der Installation ist der unnötige Aufenthalt im Gefahrenbereich unterhalb der Installation verboten.
- Der Installateur hat dafür zu sorgen, dass sicherheitstechnische und maschinentechnische Einrichtungen vor der ersten Inbetriebnahme und nach wesentlichen Änderungen vor der Wiederinbetriebnahme durch Sachverständige überprüft werden.
- Der Installateur hat dafür Sorge zu tragen, dass sicherheitstechnische und maschinentechnische Einrichtungen mindestens einmal jährlich durch einen Sachkundigen geprüft werden.
- Der Installateur hat dafür Sorge zu tragen, dass sicherheitstechnische und maschinentechnische Einrichtungen mindestens alle vier Jahre durch einen Sachverständigen im Umfang der Abnahmeprüfung geprüft werden.
- Der Scheinwerfer sollte idealerweise außerhalb des Aufenthaltsbereiches von Personen installiert werden

ACHTUNG!

Überkopfmontage erfordert ein hohes Maß an Erfahrung. Dies beinhaltet (aber beschränkt sich nicht allein auf) Berechnung und Definition der Tragfähigkeit, verwendetes Installationsmaterial und regelmäßige Sicherheitsinspektionen des verwendeten Materials und des Scheinwerfers. Versuchen Sie niemals die Installation selbst vorzunehmen, wenn Sie nicht über eine solche Qualifikation verfügen, sondern beauftragen Sie einen professionellen Installateur. Unsachgemäße Installationen können zu Verletzungen und/oder zur Beschädigung von Eigentum führen.

- Der Scheinwerfer muss außerhalb des Handbereichs von Personen installiert werden.
- Wenn der Scheinwerfer von der Decke oder hochliegenden Trägern etc. abgehängt werden soll, muss immer mit Traversensystemen oder ähnlichen zugelassenen Aufhängungen gearbeitet werden. Der Scheinwerfer darf niemals frei schwingend im Raum befestigt werden.

ACHTUNG!

Scheinwerfer können beim Herabstürzen erhebliche Verletzungen herbeiführen! Wenn Sie Zweifel an der Sicherheit einer möglichen Installationsform haben, installieren Sie den Scheinwerfer NICHT!

- Vergewissern Sie sich vor der Montage, dass die Montagefläche mindestens die 10-fache Punktbelastung des Eigengewichtes des Scheinwerfers aushalten kann

ACHTUNG!

Achten Sie bei der Installation auf die angegebenen Sicherheitsabstände zu brennbaren Materialien!

- Befestigen Sie den Scheinwerfer mit dem Haltebügel mittels eines geeigneten Haken/einer Schelle an Ihrem Traversensystem. Die hierfür vorgesehene Bohrung hat einen Durchmesser von 12 Millimetern. Je nach Art der Installation sind natürlich auch vergleichbare, zugelassene Hängevorrichtungen einsetzbar.
- Sichern Sie den Scheinwerfer bei Überkopfmontage immer mit einem Sicherungsseil, das mindestens für das 12-fache Eigengewicht zugelassen ist. Es dürfen nur Sicherungsseile mit zugelassenen Verbindungsgliedern eingesetzt werden. Hängen Sie das Sicherungsseil in die dafür vorgesehene Bohrung ein und führen Sie es um die Traverse oder einen vergleichbaren, sicheren Befestigungspunkt. Achten Sie darauf das Verbindungsglied entsprechend der Bestimmungen zu verschließen.
- Öffnen Sie Feststellschrauben um den Neigungswinkel des Gerätes einzustellen und ziehen diesen danach wieder handfest an.

Elektrischer Anschluss

- Der Anschluss an die Spannungsversorgung darf ausschließlich nur durch qualifiziertes Personal vorgenommen werden.
- Schließen Sie das Gerät an die Spannungsversorgung an. Vergewissern Sie sich das die Leistungsangaben übereinstimmen.
- Der Schutzleiter muss unbedingt in der gesamten Installation angeschlossen sein!

ACHTUNG!

Vor der ersten Inbetriebnahme muss die Installation durch einen Sachverständigen geprüft werden!

Reinigung und Wartung

- Der Installateur hat dafür Sorge zu tragen, dass sicherheitstechnische und maschinentechnische Einrichtungen mindestens einmal jährlich durch einen Sachkundigen geprüft werden.
- Der Installateur hat dafür Sorge zu tragen, dass sicherheitstechnische und maschinentechnische Einrichtungen mindestens alle vier Jahre durch einen Sachverständigen im Umfang der Abnahmeprüfung geprüft werden. Dabei muss unter anderem auf folgende Punkte geachtet werden:
- Alle Schrauben, mit denen das Gerät oder Geräteteile montiert sind, müssen fest sitzen und dürfen nicht korrodiert sein.
- An Gehäuse, Befestigungen und Montageort (Decke, Abhängung, Traverse) dürfen keine Verformungen sichtbar sein.
- Die elektrischen Anschlussleitungen dürfen keinerlei Beschädigungen, Materialalterung (z. B. poröse Leitungen) oder Ablagerungen aufweisen. Weitere, auf den jeweiligen Einsatzort und die Nutzung abgestimmte Vorschriften werden vom sachkundigen Installateur beachtet und Sicherheitsmängel behoben.

ACHTUNG!

Achten Sie darauf dass während der Arbeit am Gerät die Verbindung zur Spannungsquelle vollständig getrennt wird. Unbedingt Netzstecker ziehen!

- Das Gerät muss regelmäßig gereinigt werden. Verwenden sie zur Reinigung lediglich ein feuchtes, fusselfreies Tuch. Verwenden sie niemals Alkohol oder chemische Reinigungsmittel.
- Im Geräteinneren befinden sich keine zu wartenden Teile. Wartungs- und Servicearbeiten sind ausschließlich dem autorisierten Fachhandel vorbehalten!
- Verwenden Sie ausschließlich original Ersatzteile!

HINWEIS!

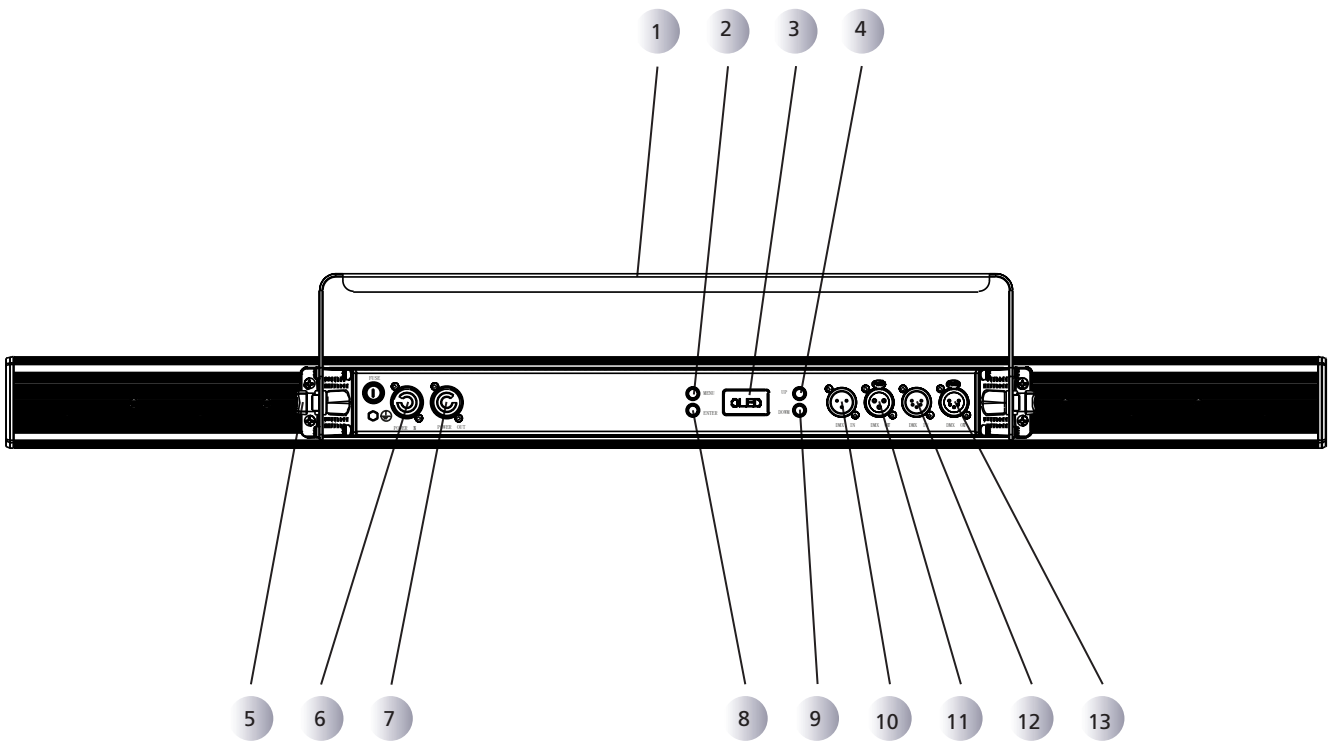
Sollten Sie noch Fragen haben, steht Ihnen Ihr Fachhändler gerne zur Verfügung.

Bedienung

- Dieses Gerät besitzt verschiedene DMX- und Stand-Alone-Modi. Im DMX-Modus können mehrere Geräte miteinander verbunden und von einem Controller gesteuert werden. Das Gerät übernimmt die Einstellungen des DMX-Kontrollers, sobald die entsprechende DMX-Startadresse eingestellt wurde.
- **Slave Modus:**
Verbinden Sie den DMX-Ausgang des Master Gerätes (XLR female) mit dem DMX-Eingang des Slave Gerätes (XLR male). Bringen Sie das Slave Gerät in den Master/Slave Modus Slave (Anzeige Master/Slave/<Slave>). Das Slave Gerät übernimmt alle Einstellungen des Master Gerätes.
- **Display Beschreibung:**
Das Display zeigt die verschiedenen DMX-Modi & die DMX-Startadresse oder Programm, Programm Geschwindigkeit usw.; die erste Zeile zeigt den Modus, die zweite Zeile den entsprechenden Wert.
- **Taster Beschreibung:**
Drücken Sie die MENU Taste um in das Menü zu gelangen. Drücken Sie die MENU Taste oder die UP/DOWN Tasten um den gewünschten Menüpunkt auszuwählen. Drücken Sie die ENTER Taste um den entsprechenden Menüpunkt anpassen zu können; passen Sie den entsprechenden Wert mittels UP/DOWN Tasten an um die gewünschte DMX-Startadresse oder einen der vorprogrammierten Modi bzw. die Geschwindigkeitswerte einzustellen. Mit der UP Taste erhöhen Sie den Wert. Mit der DOWN Taste verringern Sie ihn. Drücken Sie die ENTER Taste um Ihre Einstellung zu speichern bzw. um zum folgenden Menüpunkt zu gelangen

HINWEIS!

Wenn Sie die UP oder DOWN Taste länger gedrückt halten, verändern sich die Werte schneller. Das Gerät besitzt eine automatische Speicherung für alle Einstellungen. Wenn Sie das Gerät aus- und wieder einschalten, arbeitet es mit den zuvor eingestellten Werten.



- | | | | |
|---|-------------------|----|-------------------|
| 1 | Bügel | 8 | Enter-Taste |
| 2 | Menü-Taste | 9 | Down-Taste |
| 3 | OLED-Display | 10 | DMX-Eingang 3 pol |
| 4 | UP-Taste | 11 | DMX-Ausgang 3 pol |
| 5 | Feststellschraube | 12 | DMX-Eingang 5 pol |
| 6 | Netz-Eingang | 13 | DMX-Ausgang 5 pol |
| 7 | Netz-Ausgang | | |

Display-Modus

Display	Funktion	
LITECRAFT SunX.10 - V *.*	SunX.10 V *.* *.* = Software-Version	Anzeige der Softwareversion direkt nach dem Einschalten des Gerätes. Dieser Menüpunkt verschwindet nach 3 Sekunden automatisch
<DMX Adress> <***> <Mode* **Ch.	<DMX Adress> <***> *** = DMX-Adresse <Mode* **Ch. * ** = DMX Channel Mode	Das Gerät befindet sich im Slave Modus und reagiert auf Werte die via DMX-Eingang empfangen werden. (informativische Anzeige - keine Einstellung möglich)
Auto Show <*****>	Auto <*****> ***** = <Auto 0> <Auto 1> <Auto 2> <Auto 3> <Auto 4> <Auto 5> <Auto 6> <Auto 7> <Auto 8>	9 vorprogrammierte Programme wählbar (Deaktivierung aller Programme über Menüpunkt M&S Mode!)
	Speed <***> *** = <0 - 100>	Geschwindigkeit in 100 Schritten für das eingestellte Programm wählbar (Standard Einstellung = Show Speed 100)
Static <Dimmer>	Dimmer <***> *** = <0 - 255>	Manuelle Einstellung der Helligkeit in 256 Schritten wählbar
	Strobe <***> *** = <0-255>	Manuelle Einstellung der Blitz Frequenz in 256 Schritten wählbar
Dimmer Mode <*****>	Dimmer Mode <*****> ***** = <Off> <Dimmer 1> <Dimmer 2> <Dimmer 3>	Einstellung der Dimmerkurve Off = Dimmer linear Dimmer 1 = Dimmer S-Kurve 1 (langsam) Dimmer 2 = Dimmer S-Kurve 2 (medium) Dimmer 3 = Dimmer S-Kurve 3 (schnell) (Standard Einstellung = Off)
Back Lite <***>	BackLite <***> *** = <On> <10S> <20S> <30S>	Einstellung der automatischen Abschaltung der Display-Hintergrundbeleuchtung (permanent an, Abschaltung nach 10, 20, 30 Sekunden) (Standard Einstellung = On)
Information	Auto Test	Automatisches Testprogramm wählbar
	Fixture Hours <***H> *** = Betriebsstunden	Anzeige der Betriebsstunden
	Version V *.* *.* = Softwareversion	Anzeige der Softwareversion →

Display-Modus	Display	Funktion	
	DMX Address <***>	DMX Address <***> *** = DMX-Adresse	Anzeige der DMX-Adresse (5 Ch = <001-508>) (10 Ch = <001-503>) (15 Ch = <001-498>) (Standard Einstellung = 1)
	DMX Channel <****>	Channel **** = <5 Ch> <10 Ch> <15 Ch>	Einstellung der DMX-Kanalmodi (Beschreibung der Modi in nachfolgender Tabelle) (Standard Einstellung = 5 Ch)
Master/Slave <*****>	Master/Slave <*****> ***** = <Master> <Slave >	Einstellung des Betriebsmodus (Master: Steuerung ohne externen Controller) (Slave: Steuerung durch externen Controller) (Standard Einstellung = Slave)	

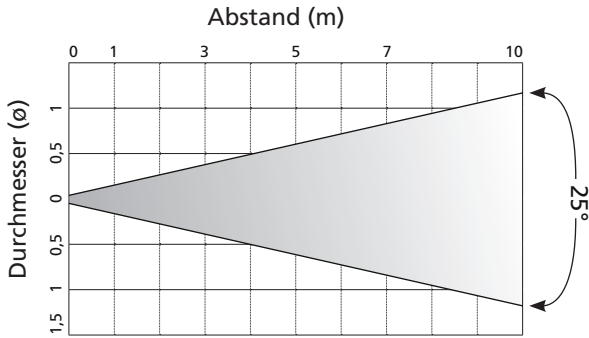
DMX-Modus

	Modus	Display	Funktion
DMX-Modus	5 Kanal Modus	Channel < 5 Ch>	<p>K1 = Master Dimmer 000-255 stufenlose Helligkeit</p> <p>K2 = Blitz Frequenz 000-010 keine Funktion 011-255 Blitz Frequenz (l -> s)</p> <p>K3 = Programme 000-010 keine Funktion 011-038 Programm Auto 1 039-066 Programm Auto 2 067-094 Programm Auto 3 095-122 Programm Auto 4 123-150 Programm Auto 5 151-178 Programm Auto 6 179-206 Programm Auto 7 207-234 Programm Auto 8 235-255 Programm Auto 0</p> <p>K4 = Geschwindigkeit 000-255 Geschwindigkeit (l -> s)</p> <p>K5 = Dimmer Modus 000-051 Modus lt. Display Einstellung 052-101 Dimmer Modus linear 102-152 Dimmer Modus 1 153-203 Dimmer Modus 2 204-255 Dimmer Modus 3</p>
	10 Kanal Modus	Channel < 10 Ch>	<p>K1 = Dimmer LED 1 000-255 stufenlose Helligkeit</p> <p>K2 = Dimmer LED 2 000-255 stufenlose Helligkeit</p> <p>K3 = Dimmer LED 3 000-255 stufenlose Helligkeit</p> <p>K4 = Dimmer LED 4 000-255 stufenlose Helligkeit</p> <p>K5 = Dimmer LED 5 000-255 stufenlose Helligkeit</p> <p>K6 = Dimmer LED 6 000-255 stufenlose Helligkeit</p> <p>K7 = Dimmer LED 7 000-255 stufenlose Helligkeit</p> <p>K8 = Dimmer LED 8 000-255 stufenlose Helligkeit</p> <p>K9 = Dimmer LED 9 000-255 stufenlose Helligkeit</p> <p>K10 = Dimmer LED 10 000-255 stufenlose Helligkeit →</p>

	Modus	Display	Funktion
DMX-Modus	15 Kanal Modus	Channel < 15 Ch>	<p>K1 = Dimmer LED 1 000-255 stufenlose Helligkeit</p> <p>K2 = Dimmer LED 2 000-255 stufenlose Helligkeit</p> <p>K3 = Dimmer LED 3 000-255 stufenlose Helligkeit</p> <p>K4 = Dimmer LED 4 000-255 stufenlose Helligkeit</p> <p>K5 = Dimmer LED 5 000-255 stufenlose Helligkeit</p> <p>K6 = Dimmer LED 6 000-255 stufenlose Helligkeit</p> <p>K7 = Dimmer LED 7 000-255 stufenlose Helligkeit</p> <p>K8 = Dimmer LED 8 000-255 stufenlose Helligkeit</p> <p>K9 = Dimmer LED 9 000-255 stufenlose Helligkeit</p> <p>K10 = Dimmer LED 10 000-255 stufenlose Helligkeit</p> <p>K11 = Programme 000-010 keine Funktion 011-038 Programm Auto 1 039-066 Programm Auto 2 067-094 Programm Auto 3 095-122 Programm Auto 4 123-150 Programm Auto 5 151-178 Programm Auto 6 179-206 Programm Auto 7 207-234 Programm Auto 8 235-255 Programm Auto 0</p> <p>K12 = Geschwindigkeit 000-255 Geschwindigkeit (l -> s)</p> <p>K13 = Master Dimmer 000-255 stufenlose Helligkeit</p> <p>K14 = Blitz Frequenz 000-010 keine Funktion 011-255 Blitz Frequenz (l -> s)</p> <p>K15 = Dimmer Modus 000-051 Modus lt. Display Einstellung 052-101 Dimmer Modus linear 102-152 Dimmer Modus 1 153-203 Dimmer Modus 2 204-255 Dimmer Modus 3</p>

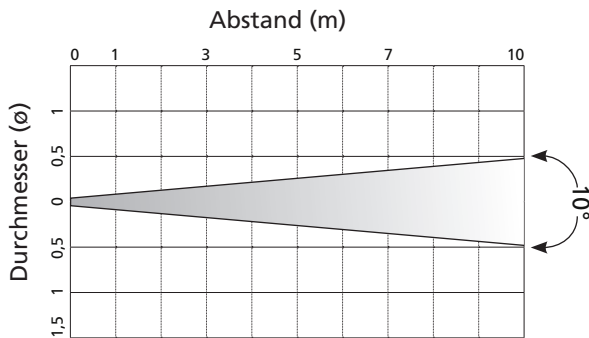
Photometrische Daten

Abstrahldiagramm



25°	Farbe	1 m	3 m	5 m	7 m	10 m
	Weiß	16.874 lx	1.875 lx	675 lx	345 lx	169 lx

Abstrahldiagramm



10°	Farbe	1 m	3 m	5 m	7 m	10 m
	Weiß	57.725 lx	6.414 lx	2.309 lx	1.178 lx	578 lx

Technische Spezifikation



Netzspannung: 100-240 V 50/60 Hz



Stromaufnahme: 0,5 A @ 230 V



Abmessungen: 99,2 x 6,9 x 19,6 cm



Gewicht: 4,9 kg



DMX-Kanäle: 5 / 10 / 15



Absicherung: T2 A / 250 V



Gehäuse-Schutzklasse: IP 20

Safety Notes

- Each person which is responsible for the installation, the use or service of this unit must be:
 - qualified
 - has to follow the instructions in this manual.

WARNING!

Be careful when using the device. You risk an electrical shock from high voltage, if you touch the wires!

- The device has left our company in manufacturer proofed state. To maintain this status and to ensure a permanent safe operation, it is absolutely necessary to follow the safety instructions and warnings in this manual.

IMPORTANT!

Errors, caused by not following these instructions are not covered by the warranty. The manufacturer will not accept liability for any resulting defects or problems.

- Keep the unit away from radiators or other heat sources!
- If the unit has been exposed to tremendous temperature changes (e.g. after transportation), do not turn it on immediately. The resulting condensation could damage the unit. Don't switch unit on until the device reaches room temperature.
- This device belongs to protection class I. Therefore, it is imperative that the green/yellow wire is connected to the earth contact of the plug. The electrical connection must be made by a qualified person.
- Make sure that the cable has never been squeezed or damaged by sharp objects. Check the device and the cables regularly.
- If the cable is damaged, it must be replaced immediately by the manufacturer, its service agent or a qualified person in order to avoid danger.
- Lenses, glasses or UV filters must be replaced if they are visually damaged, or their effectiveness is impaired, e.g. by broken glass or by deep scratches.
- Ensure that wires never come in contact with other wires! Handle the power cord and all connections with caution!
- Make sure that the line voltage is not higher than the voltage specified in this manual.
- Disconnect the unit from the AC mains when it is not in use or when cleaning it. Disconnect the connection only by pulling the cable plug.
- Using the fixture for the first time, can result in light smoke and odors. This is a normal process and does not constitute a defect.

RISK OF BURNS!

Do not touch the unit during operation! The housing may reach high temperatures.


RISK TO HEALTH!

Never look directly into the light source. Especially epileptics risk an epileptic shock! Disconnect the unit from the AC mains when not in use or when cleaning it.

- Defects caused by modifications of the device by unqualified handling or an unqualified person are not covered by the warranty.
- Keep the product away from children and unskilled people.
- There are no wear parts in the device. Maintenance and service must be performed only by an authorized service partner.

Designated Use

This product is a spotlight, which is designed only for professional use on stages, discotheques, theatres, etc. This product is approved for mains connection up to 240 VAC and designed for indoor use.

- Please avoid any kind of shocks and outer actions during its installation or transportation.
- Take care of too high ambient temperature, humidity and dust when choosing the installation location. Assure that all cables are fixed. Incorrect operation may lead to danger.
- Image  shows the minimum distance to illuminated objects. Minimum distance between fixture and illuminated surface is 0,5 meters
- Assure that the area below the mounting position of the fixture is roped in while mounting, dismantling and service.
- The spotlight itself and its accessories like color frame and barndoors have to be safed with a suitable safety chain.
- Assure that the maximum ambient temperature is never exceeded.
- Do not put the fixture in operation before you are familiar with its functions. Keep the product away from children and unskilled people.

Installation

- There are specific regulations like BGV C1 (old VBG 70) or country related regulations which need to attend during the installation. The installation has to be handled by skilled persons only!
- Suspension device has to be built and calculated in order to handle up to 10 times its specific load limit over a time of one hour without permanent or harmful deformation.
- Installation has to be done with a separate, independent suspension device like a safety chain. A second suspension device has to be built in order to assure that in case of error no part of an installation can fall off.
- Trespassing the danger zone below the installation during the assembling is prohibited.
- Installer has to take care of all safety and machinery installations are approved by authorized persons before first operation or after changes before restarting.
- Installer has to take care of all safety and machinery installations are approved by skilled persons at least once a year.
- Installer has to take care of all safety and machinery installations are approved by authorized persons at least every four years during the acceptance inspection.
- Spotlight should ideally installed outside peoples lounge area.

ATTENTION!

Installation overhead needs a high level of experience. This includes (but is not just limited to) calculation and definition of load capacity, used installation material and regular safety inspections of used material and the fixture itself. Never try to do the installation by yourself if you are not qualified, instead you have to instruct a skilled installer. Inappropriate installations can cause injuries and/or damage of property.

- Spotlight has to be installed outside areas where people can touch it.
- Professional truss system or similar licensed suspension systems have to be used if the spotlight is used in suspension from ceiling or other constructions. Spotlights can never be installed freely suspended!

ATTENTION!

Spotlights can cause injuries when fall off. If you are not trained in questions of safety for the different kinds of installation do NOT install the spotlight!

- Assure that the mounting surface can hold at least ten times the point load of the spotlight before installing the fixture.

ATTENTION!

Assure the specified safety distances to flammable material.

- Attach the spotlight with its yoke and the use of a suitable hook/clamp to your truss system. According to your installation also similar but approved suspension devices are possible. The therefor used opening has a diameter of about 12 mm.
- When installing the spotlight overhead make sure to safe the fixture by a safety chain which is specified at least with a load limit of 12 times of the spotlights weight. Only safety chain

with approved connective can be used. Attach the safety chain to its designated opening and attach it to the truss system or a similar and safe attachment point. Assure to close the fasteners as specified.

- To adjust the angle of the fixture open the locking screw, set the fixture in its position and close it by hand.

Electrical Connection

- Connection to the mains is only allowed by skilled persons.
- Before connecting the fixture to the mains, assure that the specifications are corresponding.
- Electrical grounding has to be used in the whole installation!

ATTENTION!

Installation has to be approved by an authorized person before first operation!

Cleaning and Maintenance

- Installer has to take care of all safety and machinery installations are approved by skilled persons at least once a year.
- Installer has to take care of all safety and machinery installations are approved by authorized persons at least every four years during the acceptance inspection. Following points need to receive special attention:
- All screws used for mounting the fixture or parts of it need to be proof and must not show corrosion.
- Housing, suspension device and installation site (ceiling, suspension, truss) must not show deformation.
- All power cords must not show any damage, aging (for example porous wires) or sediments. Other, to the location related and usage aligned regulations will be observed by the skilled person and safety defects will be fixed.

ATTENTION!

Make sure that the fixture is disconnected from mains during all maintenance! It is important to unplug mains connector!

- The fixture must be regularly cleaned from dirt and dust. Only use a wetted, lint-free cloth for cleaning the fixture. Never use alcohol or any kind of solvent for cleaning.
- Inside the fixture there are no parts which need maintenance. Maintenance & service must be done by authorized dealers only.
- Only use original spare parts!

Advice!

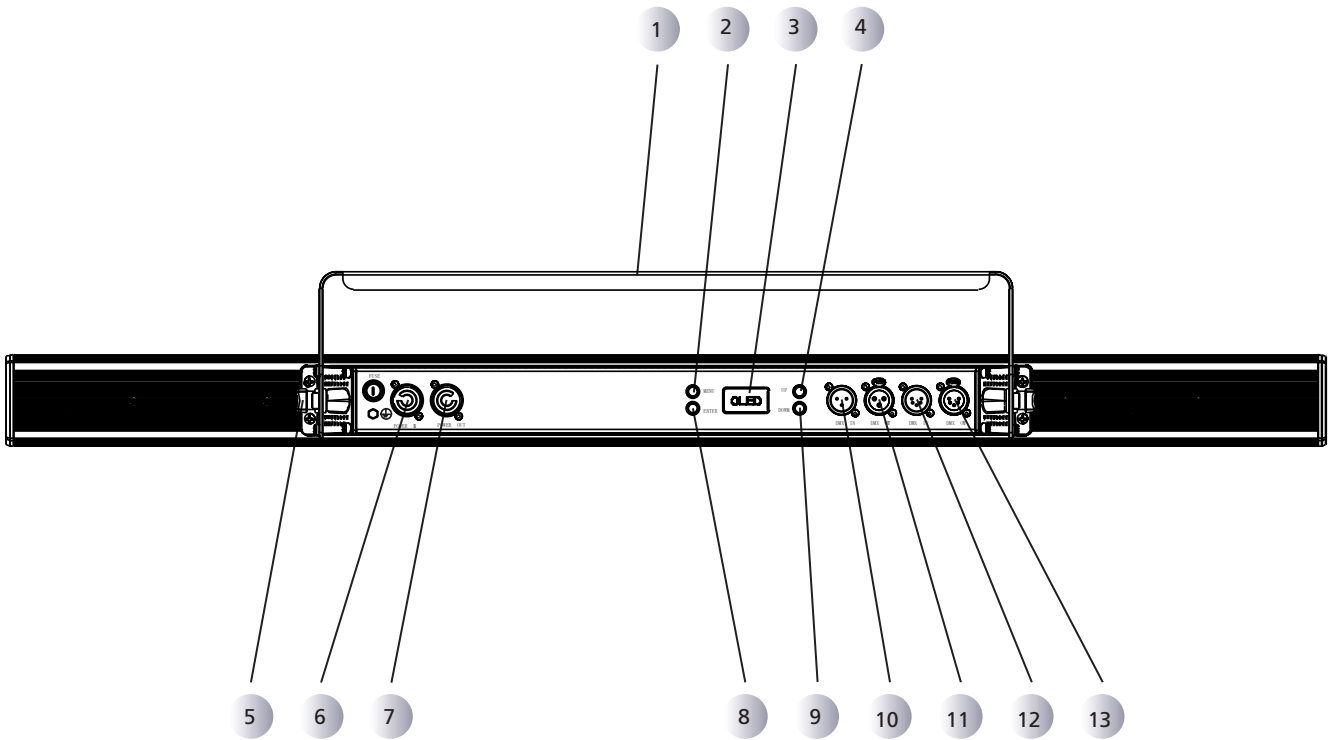
If you have further questions, your local dealer will be happy to help you.

Operation

- This device has several DMX- and Stand-Alone-Modes. In DMX-mode, multiple devices can be connected and controlled by a controller. The device accepts the settings of the DMX-controller, as soon as the corresponding start address is set.
- Slave mode:
Connect the DMX-output of the master device (XLR female) to the DMX-input of the slave device (XLR male). Set the slave device to Master/Slave Mode Slave (display shows: Master/Slave/<Slave>). The slave device accepts all settings of the master device (such as programm, programm speed, brightness, strobe rate).
- Display description:
The display shows the different DMX-modes & the DMX-start address or programm, programm speed, etc.; the first line shows the mode, the second line the corresponding value.
- Button description:
Press the MENU button to get access to the menu. Press the MENU button or UP/DOWN button repeatedly to select the mode. Press ENTER button to change the relevant topic; change the relevant topic by pressing UP/DOWN button to set the DMX-start address or any of the pre-programmed modes or the speed values. Use the UP button to increase the value. Use the DOWN button to decrease it. Press ENTER button again to save your settings and get access to next menu.

NOTE!

If you hold the UP or DOWN button for longer, the value changes faster. The device has an automatic storage for all settings. When you turn the device off and on again, it works with the previously set values



- | | | | |
|---|---------------|----|------------------|
| 1 | Yoke | 8 | Enter-Button |
| 2 | Menu-Button | 9 | Down-Button |
| 3 | OLED-Display | 10 | DMX-Input 3 pin |
| 4 | Up-Button | 11 | DMX-Output 3 pin |
| 5 | Locking Screw | 12 | DMX-Input 5 pin |
| 6 | Mains-Input | 13 | DMX-Output 5 pin |
| 7 | Mains-Output | | |

Display-Mode

display	function	
LITECRAFT SunX.10 - V *.*	SunX.10 V *.* *.* = software-version	shows the software version direct after switching on the unit (this messages appears after 3 seconds automaticly)
<DMX Adress> <***> <Mode* **Ch.	<DMX Adress> <***> *** = DMX-adress <Mode* **Ch. * ** = DMX channel mode	unit is in slave mode and is controlled by external values received by dmx-input (this menu is only for information - no settings available)
Auto Show <*****>	Auto <*****> ***** = <Auto 0> <Auto 1> <Auto 2> <Auto 3> <Auto 4> <Auto 5> <Auto 6> <Auto 7> <Auto 8>	9 pre-programmed chasers available (deactivation of all pre-programmed chasers by menu M&S Mode!)
	Speed <***> *** = <0 - 100>	setting speed in 100 steps for the pre-programmed chaser available (default setting = Show Speed 100)
Static <Dimmer>	Dimmer <***> *** = <0 - 255>	setting brightness in steps of 256
	Strobe <***> *** = <0-255>	setting flash rate in steps of 256
Dimmer Mode <*****>	Dimmer Mode <*****> ***** = <Off> <Dimmer 1> <Dimmer 2> <Dimmer 3>	setting dimmer curve Off = dimmer linear Dimmer 1 = dimmer s-curve 1 (slow) Dimmer 2 = dimmer s-curve 2 (medium) Dimmer 3 = dimmer s-curve 3 (fast) (default setting = Off)
Back Lite <***>	BackLite <***> *** = <On> <10S> <20S> <30S>	setting automatic switch off for lcd backlite (permanent on, switch off after 10, 20, 30 seconds) (default setting = On)
Information	Auto Test	setting automatic test programm
	Fixture Hours <***H> *** = fixture hours	display the fixture hours
	Version V *.* *.* = software version	display the software version



Display-Mode	display	function	
	DMX Address <***>	DMX Address <***> *** = DMX-adress	display the DMX-adress (5 Ch = <001-508>) (10 Ch = <001-503>) (15 Ch = <001-498>) (default setting = 1)
	DMX Channel <****>	Channel **** = <5 Ch> <10 Ch> <15 Ch>	setting DMX-channel mode (description of modes in next chart) (default setting = 5 Ch)
Master/Slave <*****>	Master/Slave <*****> ***** = <Master> <Slave >	setting working mode (Master: control without external controller) (Slave: control with external controller) (default setting = Slave)	

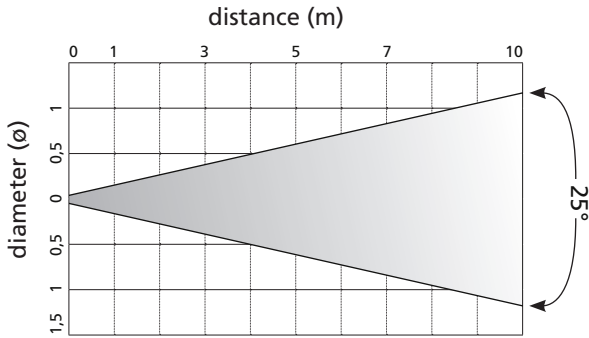
DMX-Mode

	mode	display	function
DMX-Mode	5 channel mode	Channel < 5 Ch>	<p>ch1 = master dimmer 000-255 stepless brightness</p> <p>ch2 = flash rate 000-010 no function 011-255 flash rate (s -> f)</p> <p>ch3 = programmes 000-010 no function 011-038 programm auto 1 039-066 programm auto 2 067-094 programm auto 3 095-122 programm auto 4 123-150 programm auto 5 151-178 programm auto 6 179-206 programm auto 7 207-234 programm auto 8 235-255 programm auto 0</p> <p>ch4 = speed 000-255 stepless speed (s -> f)</p> <p>ch5 = dimmer mode 000-051 mode set on display 052-101 dimmer mode linear 102-152 dimmer mode 1 153-203 dimmer mode 2 203-255 dimmer mode 3</p>
	10 channel mode	Channel < 10 Ch>	<p>ch1 = dimmer LED 1 000-255 stepless brightness</p> <p>ch2 = dimmer LED 2 000-255 stepless brightness</p> <p>ch3 = dimmer LED 3 000-255 stepless brightness</p> <p>ch4 = dimmer LED 4 000-255 stepless brightness</p> <p>ch5 = dimmer LED 5 000-255 stepless brightness</p> <p>ch6 = dimmer LED 6 000-255 stepless brightness</p> <p>ch7 = dimmer LED 7 000-255 stepless brightness</p> <p>ch8 = dimmer LED 8 000-255 stepless brightness</p> <p>ch9 = dimmer LED 9 000-255 stepless brightness</p> <p>ch10 = dimmer LED 10 000-255 stepless brightness →</p>

	mode	display	function
DMX-Mode	15 channel mode	Channel < 15 Ch>	<p>ch1 = dimmer LED 1 000-255 stepless brightness</p> <p>ch2 = dimmer LED 2 000-255 stepless brightness</p> <p>ch3 = dimmer LED 3 000-255 stepless brightness</p> <p>ch4 = dimmer LED 4 000-255 stepless brightness</p> <p>ch5 = dimmer LED 5 000-255 stepless brightness</p> <p>ch6 = dimmer LED 6 000-255 stepless brightness</p> <p>ch7 = dimmer LED 7 000-255 stepless brightness</p> <p>ch8 = dimmer LED 8 000-255 stepless brightness</p> <p>ch9 = dimmer LED 9 000-255 stepless brightness</p> <p>ch10 = dimmer LED 10 000-255 stepless brightness</p> <p>ch11 = programm 000-010 no function 011-038 programm auto 1 039-066 programm auto 2 067-094 programm auto 3 095-122 programm auto 4 123-150 programm auto 5 151-178 programm auto 6 179-206 programm auto 7 207-234 programm auto 8 235-255 programm auto 0</p> <p>ch12 = speed 000-255 stepless speed (s -> f)</p> <p>ch13 = master dimmer 000-255 stepless brightness</p> <p>ch14 = flash rate 000-010 no function 011-255 flash rate (s -> f)</p> <p>ch15 = dimmer mode 000-051 mode set on display 052-101 dimmer mode linear 102-152 dimmer mode 1 153-203 dimmer mode 2 203-255 dimmer mode 3</p>

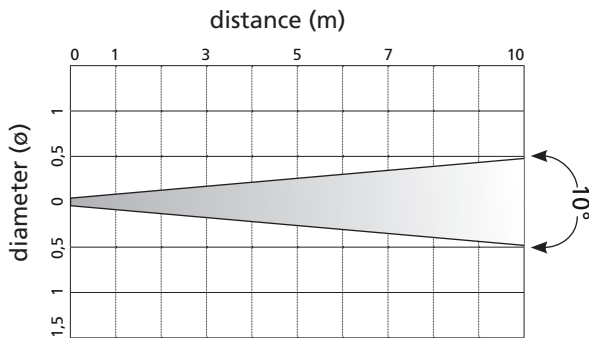
Beam Specs

beam spread chart



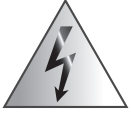
25°	Farbe	1 m	3 m	5 m	7 m	10 m
	Weiß	16.874 lx	1.875 lx	675 lx	345 lx	169 lx

beam spread chart



10°	color	1 m	3 m	5 m	7 m	10 m
	white	57.725 lx	6.414 lx	2.309 lx	1.178 lx	578 lx

Technical Specification



voltage: 100-240 V 50/60 Hz



power consumption: 0,5 A @ 230 V



measurements: 99,2 x 6,9 x 19,6 cm



weight: 4,9 kg



DMX-channels: 5 / 10 / 15



fuse: T2 A / 250 V



ip rating: IP 20

